



ストレートシロッコファン 標準形 消音形 給気タイプ

取扱説明書 (据付工事説明書付)

販売店・工事店様用

本文は、標準形と消音形及び給気タイプの製品構造の違いにより、下記マークを付けています。お買いあけの機種名とタイプを確認の上説明書をお読みください。

- 標準形 BFS-**SC, BFS-**TC, BFS-**TAe
消音形 BFS-**SU, BFS-**TUC, BFS-**TUAe
給気タイプ BFS-**SSU, BFS-**SSUa

工事店様へ 据付工事後は、必ずこの説明書をお客様にお渡しください。
据付工事を始める前に必ずこの説明書をお読みになり、正しく安全に据付けてください。
据付工事は販売店様、または専門の工事店様が実施してください。
この製品には単相100V製品と3相200V製品があります。電源を確認して据付工事を行ってください。

お客様へ
ご使用前に必ずこの説明書をお読みになり、正しく安全にお使いください。
アフターサービスについて
三菱ストレートシロッコファンのアフターサービスは、お買上げの販売店または当社の「三菱業務用/産業用換気送風機 修理窓口」にご相談窓口にておこなわれます。

お客様へ
この製品は日本国内用です。日本国外では使用できません。
This appliance is designed for use in Japan only and can not be used in any other country. No servicing is available outside of Japan.

1 安全のために必ず守ること 共通

誤った取扱いをしたときに生じる危険とその程度を次の表示で区分して説明しています。

警告 (禁止、水ぬれ禁止、分解禁止、接続禁止)
注意 (接続禁止、ぬれ手禁止)
指示に従い必ず行う (指示に従い必ず行う)

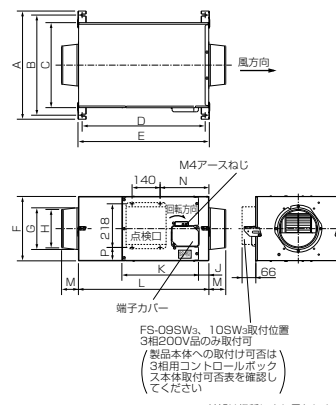
警告 (禁止)
注意 (指示に従い必ず行う)
指示に従い必ず行う
アース確認

2 据付け前のお願い

共通
共同ダクトへ排気する場合は、建築基準法施行令によりダクト径φ150以下で有れば2mの鋼板立上りダクト、または煙流防止防ダンパーを据付け、φ150を超える場合は防火ダンパーを設置してください。
配管用システム部材については、地区により異なる規制が適用される場合がありますので、あらかじめ所轄の官公庁(特に消防署)にご相談ください。

お願い
据付場所が原因とされる原因になります。次のような場所には据付けしないでください。
40℃を超える場所
給水するおそれのある場所
腐食性ガスの発生する場所

3 外形寸法図



別売品 3相用コントロールボックス本体取付可表
形名 BFS-90TC, BFS-90TC, BFS-100TC, BFS-120TC, BFS-150TC
FS-09SWa, FS-10SWa
FS-09SWa, FS-10SWa

変化寸法表 (標準形) ストレートシロッコファン
形名 BFS-15SC, BFS-30SC, BFS-40SC, BFS-50SC, BFS-65SC, BFS-80SC, BFS-90SC, BFS-90TC, BFS-100SC, BFS-100TC, BFS-120SC, BFS-120TC, BFS-150SC, BFS-150TC, BFS-180TC, BFS-210TC, BFS-300TAa-50, BFS-300TAa-60, BFS-300TAe-50, BFS-300TAe-60

変化寸法表 (消音形) ストレートシロッコファン
形名 BFS-15SC, BFS-30SC, BFS-40SC, BFS-50SC, BFS-65SC, BFS-80SC, BFS-90SC, BFS-90TC, BFS-100SC, BFS-100TC, BFS-120SC, BFS-120TC, BFS-150SC, BFS-150TC, BFS-180TC, BFS-210TC, BFS-300TAa-50, BFS-300TAa-60, BFS-300TAe-50, BFS-300TAe-60

変化寸法表 (給気タイプ) ストレートシロッコファン
形名 BFS-40SSU, BFS-50SSU, BFS-65SSU, BFS-100SSU
単位(mm)

4 仕様

仕様表 (標準形) ストレートシロッコファン
形名 BFS-15SC, BFS-30SC, BFS-40SC, BFS-50SC, BFS-65SC, BFS-80SC, BFS-90SC, BFS-90TC, BFS-100SC, BFS-100TC, BFS-120TC, BFS-150SC, BFS-150TC, BFS-180TC, BFS-210TC, BFS-240TAa-50, BFS-240TAa-60, BFS-300TAa-50, BFS-300TAa-60, BFS-300TAe-50, BFS-300TAe-60

仕様表 (消音形) ストレートシロッコファン
形名 BFS-15SC, BFS-30SC, BFS-40SC, BFS-50SC, BFS-65SC, BFS-80SC, BFS-90SC, BFS-90TC, BFS-100SC, BFS-100TC, BFS-120TC, BFS-150SC, BFS-150TC, BFS-180TC, BFS-210TC, BFS-240TAa-50, BFS-240TAa-60, BFS-300TAa-50, BFS-300TAa-60, BFS-300TAe-50, BFS-300TAe-60

※最大負荷電流および起動電流は強ノッチの値です。

6.電気工事

結線図

太線部分はお客さまにて電源コード (VVFケーブルφ1.6またはφ2) を手配して結線ください。但しアース線は1.25mm²以上を使用してください。

単相100V……お願い 過負荷保護装置は必ず機器1台毎に取付けてください。

共通	
内部結線図	<p>① 共通 ② 弱 ③ 強</p> <p>アカ クロ シロ アオ</p> <p>速結端子 リレー</p>
電源接続図	<div style="display: flex; justify-content: space-around;"> <div style="text-align: center;"> <p>〈強 運 転〉</p> <p>電源 単相100V 50/60Hz</p> </div> <div style="text-align: center;"> <p>〈弱 運 転〉</p> <p>電源 単相100V 50/60Hz</p> </div> </div>
コントロールスイッチ 単ノッチ用	<div style="display: flex; justify-content: space-around;"> <div style="width: 45%;"> <p>●FS-05SW₃ (定格1~12A) の場合 ●FS-08SW₃ (定格0.1~4A) の場合</p> <p>FS-05SW₃・FS-08SW₃</p> <p>電源 単相100V 50/60Hz</p> </div> <div style="width: 45%;"> <p>●FS-06SWA₃ (定格15A) の場合</p> <p>FS-06SWA₃</p> <p>電源 単相100V 50/60Hz</p> </div> </div>
コントロールスイッチ 強・弱ノッチ用	<div style="display: flex; justify-content: space-around;"> <div style="width: 45%;"> <p>●FS-01SW₃ (定格4A) の場合</p> <p>FS-01SW₃</p> <p>電源 単相100V 50/60Hz</p> </div> <div style="width: 45%;"> <p>●FS-04SWA₃ (定格15A) の場合</p> <p>FS-04SWA₃</p> <p>電源 単相100V 50/60Hz</p> </div> </div>
容量を超える複数台運転の場合	<div style="display: flex; justify-content: space-around;"> <div style="width: 45%;"> <p>●FS-06SWA₃ (定格15A) の場合</p> <p>電源 単相100V 50/60Hz</p> </div> <div style="width: 45%;"> <p>●FS-04SWA₃ (定格15A) の場合</p> <p>電源 単相100V 50/60Hz</p> </div> </div> <p>●接続台数の総容量がコントロールスイッチの容量 (15A) を超える場合は、電磁接触器を使用してください。</p>
コントロールスイッチを 使用しない場合	<p>過負荷保護装置 (お客様手配)</p> <p>スイッチ (お客様手配)</p> <p>電源 単相100V 50/60Hz</p>

3相200V……お願い 過負荷保護装置は必ず機器1台毎に取付けてください。

標準形

消音形

強・弱ノッチ付きタイプ

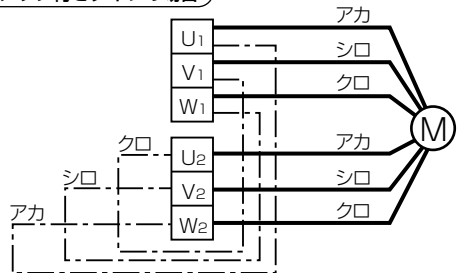
……BFS-80T(U)C, 90T(U)C
BFS-100T(U)C, 120T(U)C, 150T(U)C

単ノッチタイプ

……BFS-180T(U)C, 210T(U)C, 240T(U)A2
BFS-300T(U)A2-50, 300T(U)A2-60

内部結線図

強・弱ノッチ付きタイプの場合



単ノッチタイプの場合

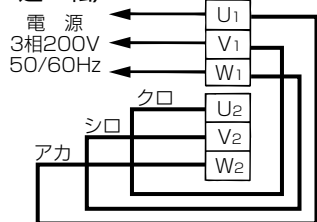


※強・弱切換運転の場合は上図のU₁-W₂, V₁-U₂, W₁-V₂間の渡り線(一点鎖線)を必ずはずしてご使用ください。

電源接続図

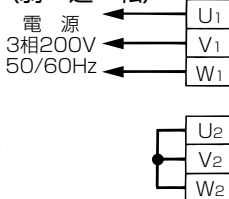
強・弱ノッチ付きタイプの場合

〈強運転〉



※U₁, V₁, W₁に電源線を接続してください。

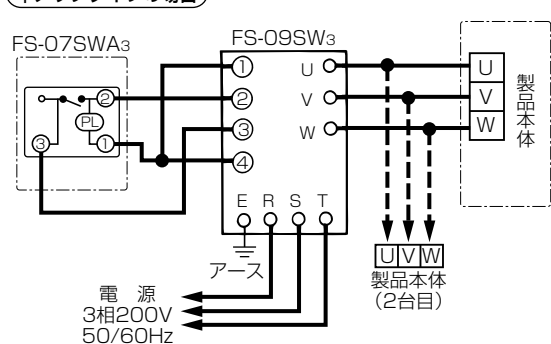
〈弱運転〉



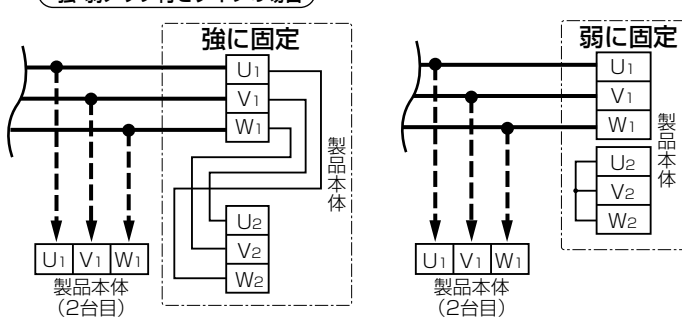
※U₁-W₂, V₁-U₂, W₁-V₂間のリードのU₁, V₁, W₁側をはずしU₂, V₂, W₂を短絡させます。その後、U₁, V₁, W₁に電源線を接続してください。

コントロールスイッチ
単ノッチ用

単ノッチタイプの場合

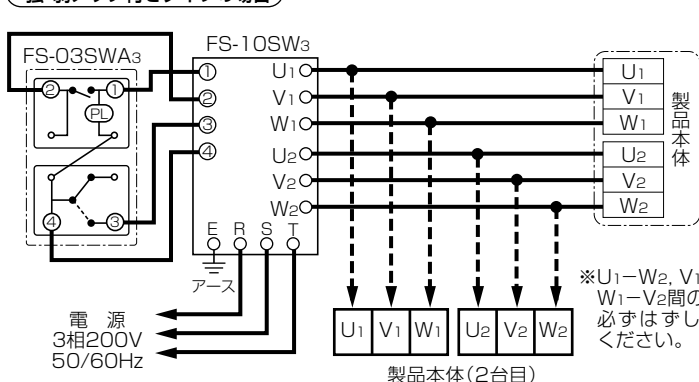


強・弱ノッチ付きタイプの場合



コントロールスイッチ
強・弱ノッチ用

強・弱ノッチ付きタイプの場合

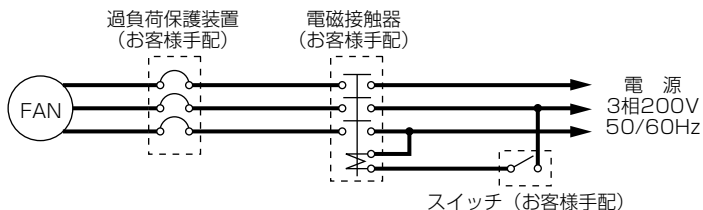


※U₁-W₂, V₁-U₂, W₁-V₂間の渡り線を必ずはずしてご使用ください。

お願い

●最大負荷電流、起動電流の合計がコントロールボックスの最大許容電流の定格電流、起動電流を超えないように選定してください。
最大許容電流を超える場合は電磁接触器を使用してください。電磁接触器の容量は個々の送風機の起動電流以上で選定してください。

コントロールスイッチを
使用しない場合



三菱電機株式会社

中津川製作所 〒508-8666 岐阜県中津川市駒場町1番3号

■平日9:00~12:00 13:00~17:00 (土・日・祝を除く) 換気送風機技術相談センター 電話0120-726471

この説明書は、再生紙を使用しています。