



ストレートシロッコファン 標準形 消音形 給気タイプ

取扱説明書 (据付工事説明書付)

販売店・工事店様用

本文は、標準形と消音形及び給気タイプの製品構造の違いにより、下記マークを付けています。お買いあげの機種名とタイプを確認の上説明書をお読みください。

- 標準形 BFS-**SC, BFS-**TC, BFS-**TAe
消音形 BFS-**SU, BFS-**TUC, BFS-**TUAe
給気タイプ BFS-**SSU, BFS-**SSUa

工事店様へ 据付工事終了後は、必ずこの説明書をお客様にお渡しください。

据付工事を始める前に必ずこの説明書をお読みになり、正しく安全に据付けてください。据付工事は販売店様、または専門の工事店様が実施してください。この製品には単相100V製品と3相200V製品があります。電源を確認して据付工事を行ってください。

お客様へ ご使用前に必ずこの説明書をお読みになり、正しく安全にお使いください。なお、お読みになった後は、お使いになる方がいつでも見られるところに添付別紙の「三菱業務用/産業用換気送風機 修理窓口」をご相談窓口のご案内とともに保管してください。

アフターサービスについて 三菱ストレートシロッコファンのアフターサービスは、お買上げの販売店または当社の「三菱業務用/産業用換気送風機 修理窓口」にご相談窓口のご案内(別紙)にご相談ください。

ご相談窓口 平日9:00~12:00 13:00~17:00(土・日・祝・弊社休日以外) 三菱電機換気送風機技術相談センター...電話0120-726-471(無料)

補修用性能部品の保有期間 当社は、この三菱ストレートシロッコファン(標準形/消音形/給気タイプ)の補修用性能部品を製造打ち切り後9年保有しています。補修用性能部品とは、その製品の機能を維持するために必要な部品です。

1 安全のために必ず守ること 共通

誤った取扱いをしたときに生じる危険とその程度を次の表示で区分して説明しています。

警告 誤った取扱いをしたときに死亡や重傷などに結びつく可能性があるもの
注意 誤った取扱いをしたとき、軽傷または変質、変形などの物的損害に結びつくもの
禁止 製品に異常な振動が発生した場合は使用しない
水ぬれ禁止 製品を水につけたり、水をかけたりしない
分解禁止 どの場合でも改造はしない
接合禁止 電源が入ったまままで運転が停止しているとき、異常時(こげ臭いなど)、停電時は製品には絶対に入れない

工事店様へ

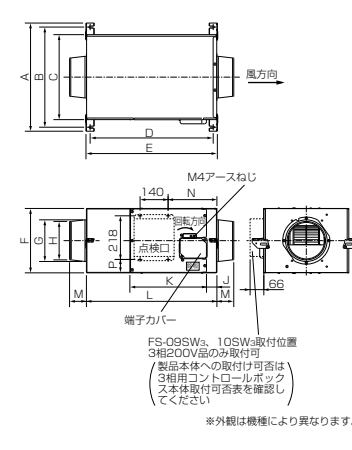
警告 爆発性の粉じんやガスの発生する場所または発生するおそれのある場所には据付けない
注意 開機・据付け・取付け・点検およびお手入れの際は手袋を使用する
禁止 製品に40℃を超える空気を送さない
製品に湿度90%を超える空気を送さない
製品は屋外など雨のあたる場所や浴室など湿度の高い場所(湿度90%程度)に据付けない
定格電圧・定格周波数以外では使用しない
燃焼器具の排気ダクトには据付けない
煙突で排気する燃焼器具を設置した部屋の排気を使用する場合は、排気ガスが室内に逆流しないよう、十分な大きさの給気口を設置する
メタルスクリュー、ワイヤラス線、または金属板張りの木の造作物に製品および製品に接続された金属製ダクトが貫通する場合は、製品および金属製ダクトとメタルスクリュー、ワイヤラス、金属板張りが電気的に接触しないよう据付ける

2 据付け前のお願い

共通 共同ダクトへ排気する場合は、建築基準法施行令によりダクト径φ150以下で有れば2mの鋼板立上りダクト、または煙流防止防ダンパーを据付け、φ150を超える場合は防火ダンパーを設置してください。

お願い 据付場所が意外と故障の原因になります。次のような場所には据付けないでください。
40℃を超える場所
給水するおそれのある場所
腐食性ガスの発生する場所や化学薬品を扱う場所
排気ダクトは1m以上確保し、先端は外壁に向けて1/100以上の下り勾配をつけ、外壁から本体までのダクト長さを1m以上確保し、防錆フェニクスコーティングを必ず行います。

3 外形寸法図



別売品 3相用コントロールボックス本体取付可表
形名 BFS-90TUC, BFS-90TUC, BFS-100TUC, BFS-120TUC, BFS-150TUC
FS-09SWa, FS-10SWa
FS-09SWa, FS-10SWa

変化寸法表(標準形) ストレートシロッコファン
形名 BFS-15SSC, BFS-30SSC, BFS-40SSC, BFS-50SSC, BFS-65SSC, BFS-80SSC, BFS-90SSC, BFS-90TUC, BFS-100SSC, BFS-100TUC, BFS-120SSC, BFS-120TUC, BFS-150SSC, BFS-150TUC, BFS-180TUC, BFS-210TUC, BFS-240TAc, BFS-240TUAe, BFS-300TAc, BFS-300TUAe, BFS-300TUAe-60

変化寸法表(消音形) ストレートシロッコファン
形名 BFS-15SSC, BFS-30SSC, BFS-40SSC, BFS-50SSC, BFS-65SSC, BFS-80SSC, BFS-90SSC, BFS-90TUC, BFS-100SSC, BFS-100TUC, BFS-120SSC, BFS-120TUC, BFS-150SSC, BFS-150TUC, BFS-180TUC, BFS-210TUC, BFS-240TAc, BFS-240TUAe, BFS-300TAc, BFS-300TUAe, BFS-300TUAe-60

変化寸法表(給気タイプ) ストレートシロッコファン
形名 BFS-40SSU, BFS-50SSU, BFS-65SSU, BFS-80SSU, BFS-90SSU
単位(mm)

4 仕様

仕様表(標準形) ストレートシロッコファン
形名 BFS-15SSC, BFS-30SSC, BFS-40SSC, BFS-50SSC, BFS-65SSC, BFS-80SSC, BFS-90SSC, BFS-90TUC, BFS-100SSC, BFS-100TUC, BFS-120SSC, BFS-120TUC, BFS-150SSC, BFS-150TUC, BFS-180TUC, BFS-210TUC, BFS-240TAc, BFS-240TUAe, BFS-300TAc, BFS-300TUAe, BFS-300TUAe-60

仕様表(消音形) ストレートシロッコファン
形名 BFS-15SSC, BFS-30SSC, BFS-40SSC, BFS-50SSC, BFS-65SSC, BFS-80SSC, BFS-90SSC, BFS-90TUC, BFS-100SSC, BFS-100TUC, BFS-120SSC, BFS-120TUC, BFS-150SSC, BFS-150TUC, BFS-180TUC, BFS-210TUC, BFS-240TAc, BFS-240TUAe, BFS-300TAc, BFS-300TUAe, BFS-300TUAe-60

※最大負荷電流および起動電流は強ノッチの値です。

6.電気工事

結線図

太線部分はお客さまにて電源コード (VVFケーブルφ1.6またはφ2) を手配して結線ください。但しアース線は1.25mm²以上を使用してください。

単相100V……お願い 過負荷保護装置は必ず機器1台毎に取付けてください。

共通	
内部結線図	<p>速結端子 リレー</p>
電源接続図	<div style="display: flex; justify-content: space-around;"> <div style="text-align: center;"> <p>〈強 運 転〉</p> </div> <div style="text-align: center;"> <p>〈弱 運 転〉</p> </div> </div>
コントロールスイッチ 単ノッチ用	<div style="display: flex; justify-content: space-around;"> <div style="width: 45%;"> <p>●FS-05SW₃ (定格1~12A) の場合 ●FS-08SW₃ (定格0.1~4A) の場合</p> <p>FS-05SW₃・FS-08SW₃</p> </div> <div style="width: 45%;"> <p>●FS-06SWA₃ (定格15A) の場合</p> <p>FS-06SWA₃</p> </div> </div>
コントロールスイッチ 強・弱ノッチ用	<div style="display: flex; justify-content: space-around;"> <div style="width: 45%;"> <p>●FS-01SW₃ (定格4A) の場合</p> <p>FS-01SW₃</p> </div> <div style="width: 45%;"> <p>●FS-04SWA₃ (定格15A) の場合</p> <p>FS-04SWA₃</p> </div> </div>
容量を超える複数台運転の場合	<div style="display: flex; justify-content: space-around;"> <div style="width: 45%;"> <p>●FS-06SWA₃ (定格15A) の場合</p> </div> <div style="width: 45%;"> <p>●FS-04SWA₃ (定格15A) の場合</p> </div> </div> <p>●接続台数の総容量がコントロールスイッチの容量 (15A) を超える場合は、電磁接触器を使用してください。</p>
コントロールスイッチを 使用しない場合	<p>過負荷保護装置 (お客様手配)</p> <p>スイッチ (お客様手配)</p> <p>電源 単相100V 50/60Hz</p>

3相200V……お願い 過負荷保護装置は必ず機器1台毎に取付けてください。

標準形

消音形

強・弱ノッチ付きタイプ

……BFS-80T(U)C, 90T(U)C
BFS-100T(U)C, 120T(U)C, 150T(U)C

単ノッチタイプ

……BFS-180T(U)C, 210T(U)C, 240T(U)A2
BFS-300T(U)A2-50, 300T(U)A2-60

内部結線図

強・弱ノッチ付きタイプの場合



単ノッチタイプの場合

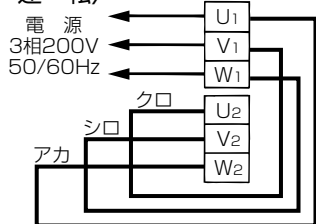


※強・弱切換運転の場合は上図のU₁-W₂, V₁-U₂, W₁-V₂間の渡り線(一点鎖線)を必ずはずしてご使用ください。

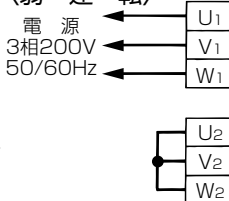
電源接続図

強・弱ノッチ付きタイプの場合

〈強運転〉



〈弱運転〉



※U₁, V₁, W₁に電源線を接続してください。

※U₁-W₂, V₁-U₂, W₁-V₂間のリードのU₁, V₁, W₁側をはずしU₂, V₂, W₂を短絡させます。その後、U₁, V₁, W₁に電源線を接続してください。

コントロールスイッチ
単ノッチ用

単ノッチタイプの場合

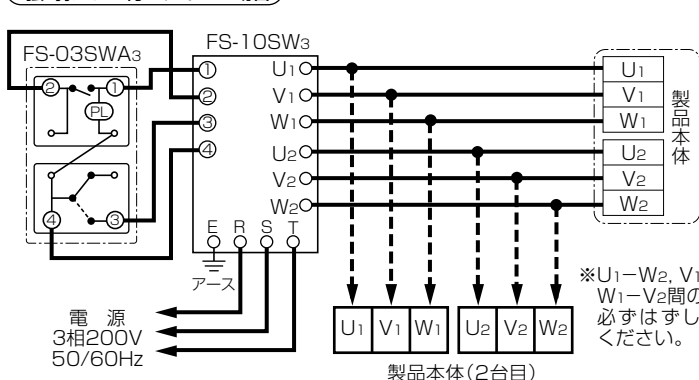


強・弱ノッチ付きタイプの場合



コントロールスイッチ
強・弱ノッチ用

強・弱ノッチ付きタイプの場合

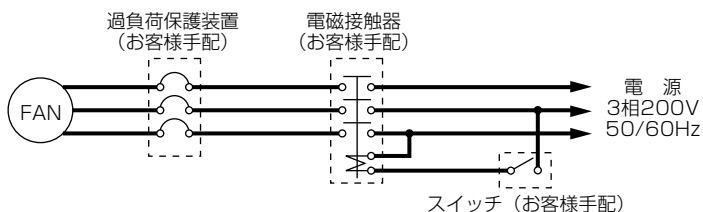


※U₁-W₂, V₁-U₂, W₁-V₂間の渡り線を必ずはずしてご使用ください。

お願い

●最大負荷電流、起動電流の合計がコントロールボックスの最大許容電流の定格電流、起動電流を超えないように選定してください。
最大許容電流を超える場合は電磁接触器を使用してください。電磁接触器の容量は個々の送風機の起動電流以上で選定してください。

コントロールスイッチを
使用しない場合



三菱電機株式会社

中津川製作所 〒508-8666 岐阜県中津川市駒場町1番3号

■平日9:00~12:00 13:00~17:00 (土・日・祝を除く) 換気送風機技術相談センター 電話0120-726471

この説明書は、再生紙を使用しています。