

# mitsubishi

有圧換気扇用システム部材

絶縁枠

形名

## ZW-20B・25B・30B

### 取付説明書

形名	適用機種
ZW-20B	羽根径20cm有圧換気扇用
ZW-25B	羽根径25cm有圧換気扇用
ZW-30B	羽根径30cm有圧換気扇用

(防爆形有圧換気扇を除く)

この有圧換気扇用絶縁枠はメタルラス・ワイヤラス張り、または金属板張りなどの木造物に有圧換気扇を取付けるときに使用するものです。

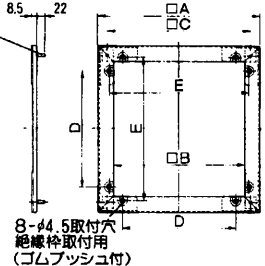
■取付工事を始める前に必ず、この取付説明書をお読みください。

■取付工事は販売店・工事店さまで実施してください。

## 1. 外形寸法図

変化寸法表 (単位mm)

形名	A	B	C	D	E
ZW-20B	330	250	280	200	270
ZW-25B	380	300	330	250	320
ZW-30B	430	350	380	300	370



### 付属部品

- 木ネジ(SUS) (絶縁枠取付用) ..... 8本
- ワッシャー小(SUS) (絶縁枠取付用) ..... 8ヶ
- ナット(SUS) (製品取付用) ..... 4ヶ
- ワッシャー大(SUS) (製品取付用) ..... 4ヶ
- 絶縁シート ..... 8枚

## 2. 必ずお守りください

● 取付壁がメタルラス・ワイヤラス張り、または金属板張りなどの木造物に有圧換気扇を取付ける場合は、必ずこの絶縁枠を使用してください。



● 天井面には取付けできません。天井に近い壁面に取付けてください。

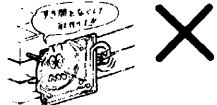


● 絶縁枠を取付けた付近の温度が50℃以上になる場所には取付けしないでください。有圧換気扇の寿命が短くなります。

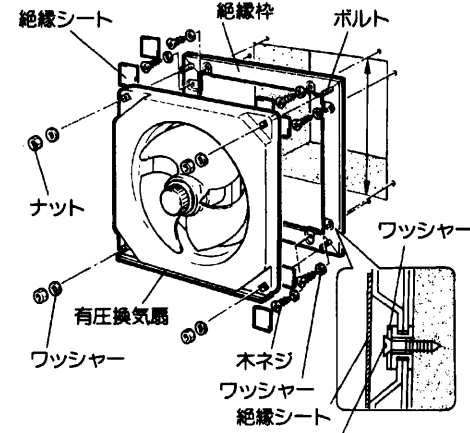


● 絶縁枠を壁にあてがったとき、絶縁枠と壁との間にすき間(5mm以上)ができるところには取付けしないでください。

ネジの締めすぎによる破損の原因となります。



## 3. 取付方法

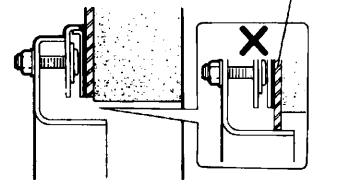


単位(mm)

形名	□A
ZW-20B	245~250
ZW-25B	290~300
ZW-30B	340~350

### ご注意

● 金属板張り等が換気扇を取付ける角穴よりも内側にありますと換気扇と接触、絶縁できませんので注意してください。



- 壁に□A寸法の穴をあけます。
  - シャッターをご使用になる場合は、シャッター寸法を基準に□A寸法を決めます。
  - ※システム部材の有圧換気扇用木枠・標準換気扇用木枠をご利用になると便利です。

- 絶縁枠を取付けます。
  - コンクリート壁に取付ける場合は、市販のAYプラグ(M4)を打込みM4サラネジ(長さ25mm程度 8本)で確実に固定します。
  - 木枠に取付ける場合は付属のワッシャー(小)と木ネジ(8本)にて確実に固定します。

- 付属の絶縁シートを貼付けます。
  - 補綴紙をはがして取付ネジ部(8カ所)に貼付けます。(絶縁低下防止)

- 製品を取付けます。付属のワッシャー(大)とナットでボルト(4カ所)に確実に締付けます。

- 絶縁枠と壁面に大きなすき間(5mm以上)があると、絶縁枠が変形し、製品が取付かなくなることがあります。
- 壁面に凹凸があると絶縁枠の被膜に傷が付き、絶縁性能の低下の原因となります。
- ナットを締めすぎないでください。本体が変形することがあります。
- 絶縁枠表面のシートは取らないでください。
- 木ネジを使って固定するとき、ゴムプッシュが破れないように注意してください。

## 4. お手入れのしかた

- 絶縁枠のお手入れは、有圧換気扇を取付けたまま、乾いた布で汚れをふきとってください。
- 有圧換気扇のお手入れについては、有圧換気扇に付属の取扱説明書を参照してください。

### ご注意

● 絶縁枠に水をかけたり、ぬれぞうきんなどで清掃しないでください。絶縁性能低下の原因となります。

**三菱電機株式会社**  
〒100 東京都千代田区丸の内2-2-3(三菱電機ビル)