

MITSUBISHI

超高層住宅用エクステリアパネル(電動シャッター付)

形名

P-13NV
P-15NV
P-18NV

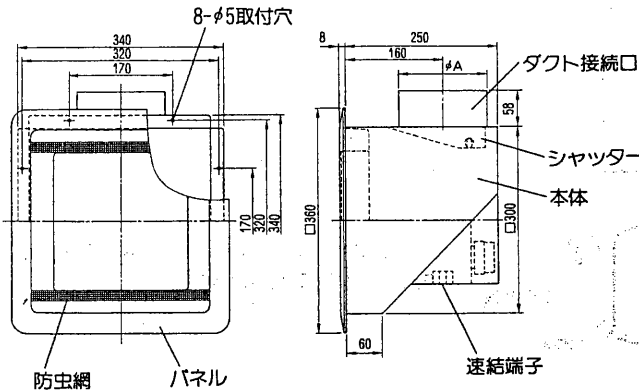
取付・取扱説明書

この超高層住宅用エクステリアパネルは、屋外軒下天井面に取付けられたダクトの給排気口に取付けて使用するものです。屋外より点検できる場所に取付けてください。

- 取付工事を始める前に必ず、この説明書をお読みください。
- 取付工事は販売店さま、または専門の工事店さまが実施してください。

取付工事終了後は、必ずこの説明書をお客さまにお渡しください。

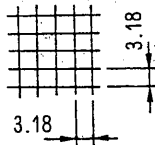
1. 各部のなまえと外形寸法図



付属部品

付属部品	個数
ダクト接続口	1個
木ネジ	8本
天吊金具	2個
締付ネジ	8本
(ダクト接続口取付...4本) (天吊金具取付...4本)	
落下防止ワッシャー	4個
パネル固定用ネジ (ワッシャー付)	4本

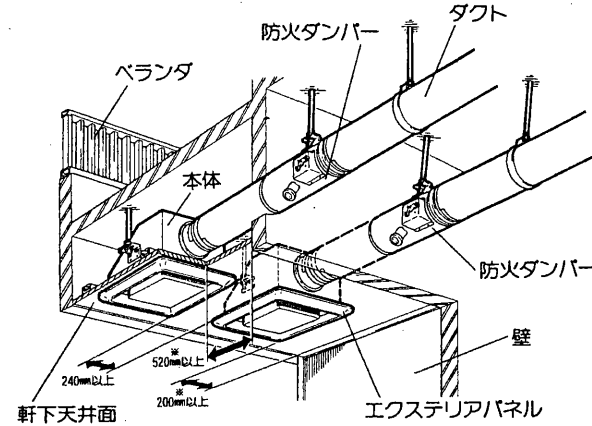
■防虫網拡大図



■変化寸法表

形名	A	重量(kg)	適用パイプ口径
P-13NV	97	4.0	φ100
P-15NV	122	4.0	φ125
P-18NV	147	4.0	φ150

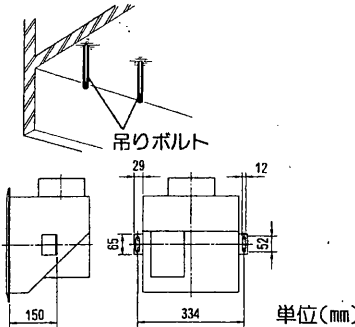
2. 取付例



- 取付位置は※印以上離して取付けないと壁が汚れることがあります。
- 給気と排気は240mm以上離してください。近すぎると汚れた空気を吸込むことになります。

3. 取付方法

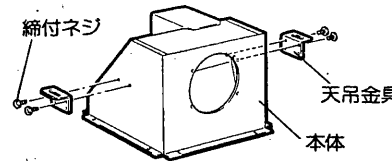
1



吊りボルトの埋込み

左図の寸法で市販の吊りボルト(M8)を埋込みます。

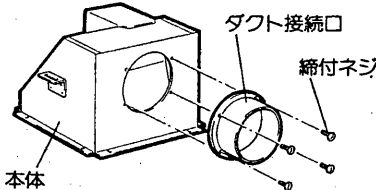
2



天吊金具の取付け

左図を参照して本体に付属の天吊金具を付属の締付ネジ(4本)で取付けます。

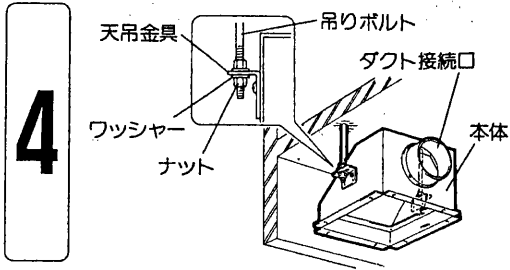
3



ダクト接続口の取付け

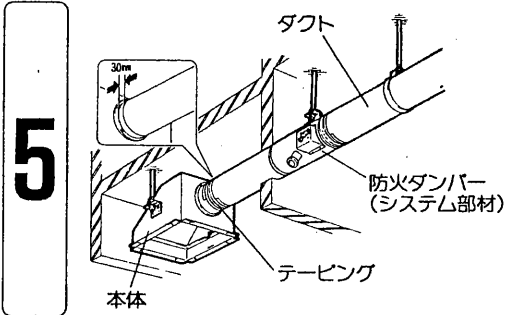
本体に付属のダクト接続口を付属の締付ネジ(4本)で取付けます。
●ダクト接続口に止めてあるテープをはがしてください。

3. 取付方法 つづき



本体の取付け

ダクト接続口がロスナイ・送風機などのダクト取付口に向くようにして、本体が水平になるように吊りボルトに天吊金具を差込み本体を取付けます。
●市販のワッシャー・ナットで固定します。

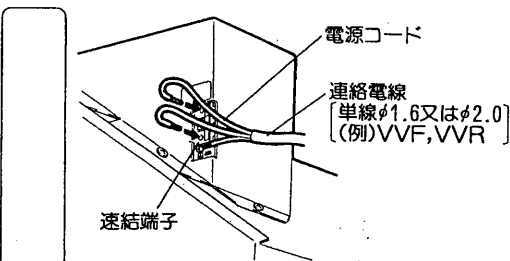


ダクトの接続

ダクトをダクト接続口に差込んで風漏れのないようテーピング(市販品)してください。

ご注意

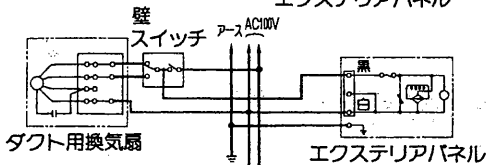
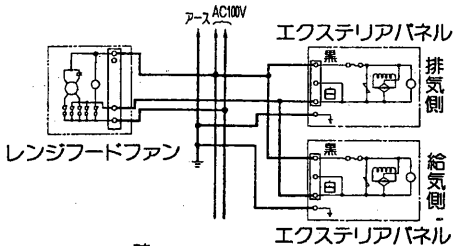
- ダクトを本体まで差込みますとテーピングができず風漏れの原因になります。左図の寸法まで差込んでください。
- 防火区画への取付けはシステム部材の防火ダンパーを接続し点検口を設けてください。



電気工事

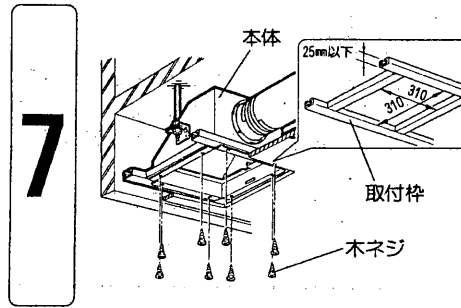
- 専門の電気工事店へ依頼し、電気設備技術基準に基づいて行ってください。
- 本体の速結端子に電源コードのリード線を結線図に従って確実に差込みます。
- リード線の皮むき寸法は10mmです。

結線図 ※太線部分を結線してください。



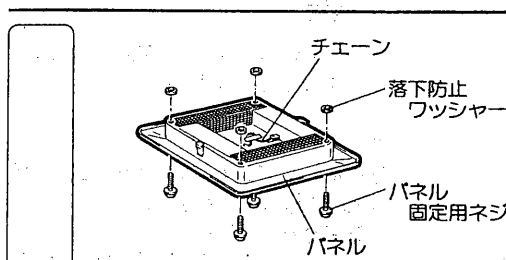
6

3. 取付方法 つづき



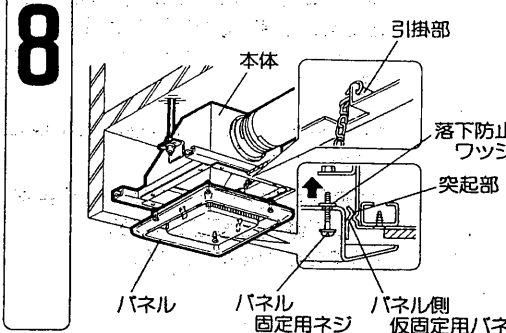
取付枠の組立て・天井板の貼付け

- (1)内寸が左図の寸法となるよう取付枠を組立てます。なお取付枠の高さ寸法は天井板を含めず25mm以下のものを使用してください。(ダクト接続口が取付きません。)
- (2)付属の木ネジ(8本)で本体を確実に取付枠に取付けます。
- (3)天井板を貼り開口部(口305)を設けてください。



パネルの取付け

- (1)パネル固定用ネジをパネルに通し付属の落下防止ワッシャーで仮止めします。
- (2)パネルの内側にテープ止めされている落下防止用チェーンのテープをはがし本体内側にある引掛部にチェーンを引掛けます。
- (3)パネルに仮固定用バネがありますので本体の突起部(2カ所)に引掛けパネル固定用ネジで確実に締付けます。



ご注意

- パネルには方向性があります。本体の引掛部とチェーンが同一方向になるよう取付けてください。

お客さまへ

- パネルの下には洗濯物等は置かないでください。油を含んだ水滴等が落下し汚れる恐れがあります。
 - 超高層住宅用エクステリアパネルのアフターサービスは、お買い求めの販売店へお申しつけください。
- なお、おわかりにならないときは、当社のご相談窓口(取扱説明書同封一覧表の最寄りの三菱電機お客さま相談窓口)にお問い合わせください。

三菱電機株式会社

〒100 東京都千代田区丸の内2-2-3(三菱電機ビル)

9306A@R
588HB4001