

ロスナイ用システム部材
防音用フード(鋼板製)

形名
P-140BN
取付説明書

販売店・工事店さま用

この防音用フードは、ロスナイを取付けた室外側に取付け、雨水・風などの浸入を防ぎ、ロスナイの防音効果を高めるために使用するものです。

- 取付工事を始める前にこの説明書とロスナイ本体付属の取付説明書をお読みになり、正しく安全に取付けてください。
- 取付工事は販売店さま、または専門の工事店さまが実施してください。

安全のために必ず守ること

●誤った取扱いをしたときに生じる危険とその程度を△注意の表示で説明しています。

●表示と図記号の意味は次のとおりになっています。

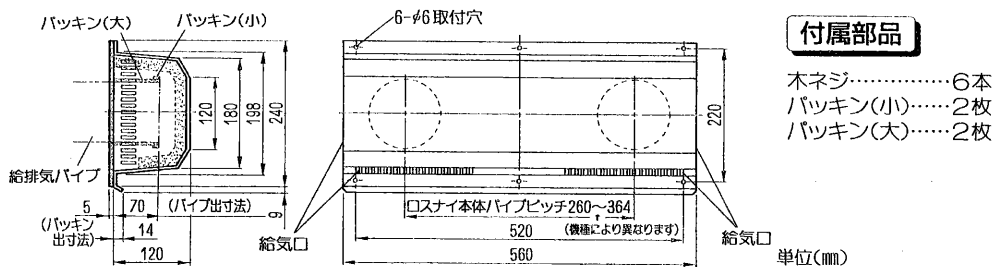
△注意 誤った取扱いをしたときに傷害または家屋・家財などの損害に結びつくもの

! 指示に従い必ず行う

△注意

- 取付工事は十分強度のあるところを選んで確実に行ってください。(落下によりけがをすることがあります)
- 部品の取付けは確実に行ってください。(空気漏れ、水漏れの恐れがあります)
- フード全周のコーキングは必ず行ってください。(雨水の浸入を防止します)

外形寸法図



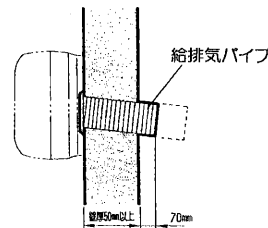
適用機種・適用パイプ

適用機種	適用パイプ
壁掛2パイプ取付ロスナイ	本体に付属の給排気パイプ(φ65、φ75、φ100)
ダクト用ロスナイ(天吊埋込形・中間取付形)	塩化ビニル管(市販品) ●4番管(φ100) VP管・VU管 ●内径基準薄肉管(φ100)

※壁掛2パイプ取付ロスナイの場合適用壁厚は260mmです。
(壁厚が260mmを越える場合は、システム部材の「延長用パイプ」・「パイプ延長用継手」を使用してください)

取付方法

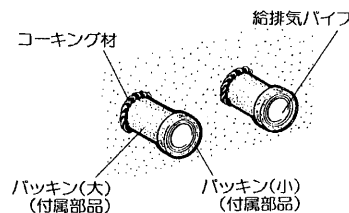
1



適用機種種の給排気パイプを外壁より70mm出る長さ(壁厚+70mm)になるように金ノコで切断し、図のように取付けます。

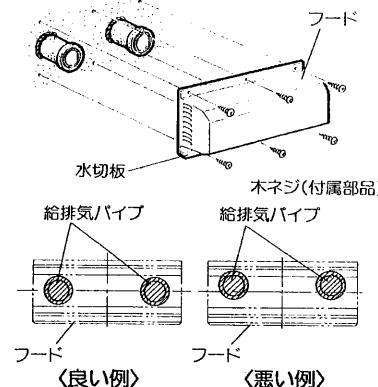
- お願い**
- 壁厚は必ず50mm以上確保してください。

2



1. 外壁より出た給排気パイプと壁穴のすき間を市販のコーキング材で埋めます。
2. 給排気パイプに付属のパッキン(大)を巻き付けます。
3. 給排気パイプの先端に付属のパッキン(小)を巻き付けます。

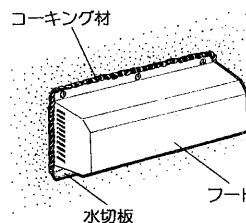
3



フードを固定します。
付属の木ネジ(6本)でフードを壁に固定します。
●コンクリート壁の場合はコンクリートビス(市販品)などで固定してください。

- お願い**
- フードの取付けは、給排気パイプの中央に取付け、片側(上下方向)に片寄り取付けはしないでください。(左右のスレは問題ありません)

4



取付け後、フードの全周を市販のコーキング材で埋めて雨水の浸入を防止します。