

# MITSUBISHI

9406F588HF 9301

ダクト用換気扇システム部材  
ファンコントローラ(フリーパワーコントロールタイプ専用)

形名  
**P-01RU**

## 取付説明書

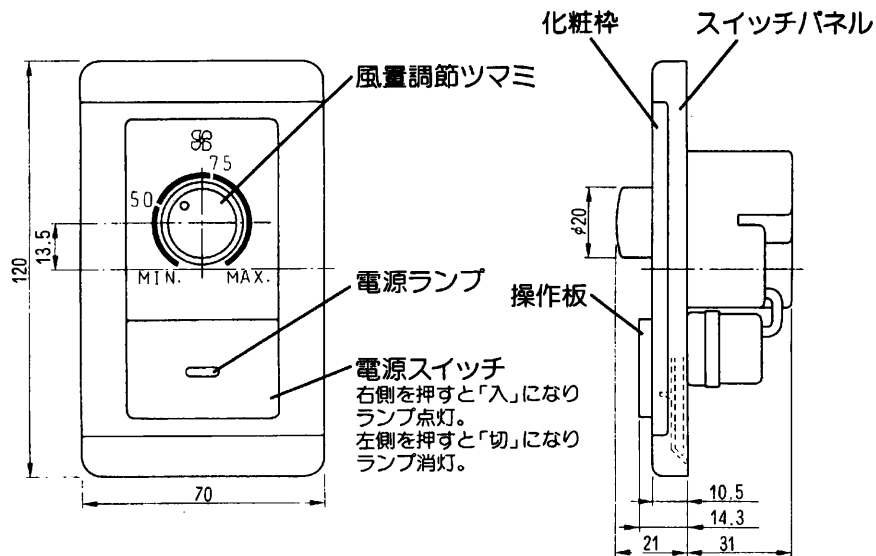
販売店・工事店さま用

このファンコントローラはダクト用換気扇(整流フラットインテリア・フリーパワーコントロールタイプ)の風量調節と運転・停止に使用します。

このほかに市販のJIS C 8336の1個用スイッチボックスが必要です。

- 取付工事を始める前に必ずこの説明書をお読みください。
- 取付工事はお買い求めの販売店さま、または専門の工事店さまが実施してください。

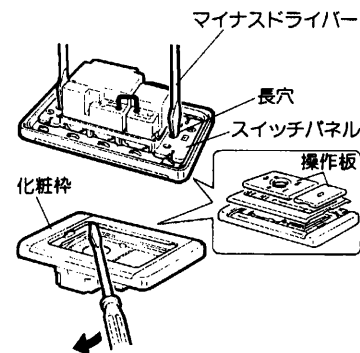
## 1. 各部のなまえと外形寸法図



単位(mm)

## 2. 取付方法

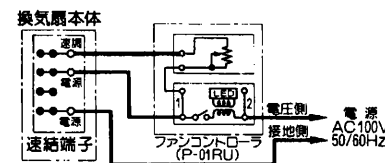
1



- 操作板、化粧枠を外します。
1. マイナスドライバーをスイッチパネル裏側の長穴に差し込み操作板を外します。(2カ所)
  2. 化粧枠の切り欠きにマイナスドライバーを差し込み化粧枠を外します。

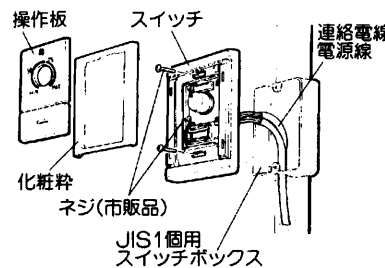
2

■結線図 太線部分を結線してください。



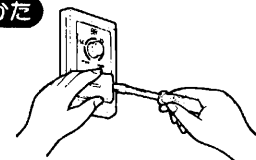
- スイッチに結線します。
- あらかじめ用意されている連絡電線、電源線を結線図に基づいて結線します。  
(誤結線のないよう注意してください。)

3



- スイッチをスイッチボックスに取付けます。
- スイッチボックスのネジ(2本)でスイッチをスイッチボックスに固定し、化粧枠、操作板を取付けます。

操作板の外しかた



- 点検などで取外す必要があるときはマイナスドライバーの先で傷を付けないよう操作板を外します。取付けと逆の順序で取外すことができます。

**三菱電機株式会社**

中津川製作所 〒508 岐阜県中津川市駒場町1番3号 電話0573-66-2111