

三菱浴室用換気・暖房・乾燥システム〈天井埋込形〉

形名

V-130BZE₂

V-130BZE₂-T

照明器等スイッチ取付可能タイプ

取付工事説明書

販売店・工事店さま用

取付工事を始める前に、必ずこの取付工事説明書をお読みください。

取付工事は、販売店・工事店さまが実施してください。(お客さま自身で工事しないでください)



本製品の施工にあたっては、地域により防災上での制限(内装材の制限、可燃物との距離の制限など)がありますので詳細は、行政官庁または消防署にお問い合わせください。

別冊の「取扱説明書」はお客さま用です。必ずお渡しください。





- V-130BZE₂-Tのコントロールスイッチの取付けには市販の3個用スイッチボックス(JIS C 8336)をご用意ください。
- 漏電しゃ断器(20A)を設けてください。
- 接続ダクトはφ100(4番管)の鋼板管をご用意ください。

安全のために必ず守ること

● 誤った取扱いをしたときに生じる危険とその程度を ⚠ 警告・⚠ 注意の表示で区分して説明しています。

 警告	誤った取扱いをしたときに死亡や重傷などに結びつく可能性があるもの
 注意	誤った取扱いをしたときに傷害または家屋・家財などの損害に結びつくもの

● 図記号の意味は、次のとおりになっています。

	禁止		分解禁止		指示に従い必ず行う		アース線接続
---	----	---	------	---	-----------	---	--------

警告



- 交流100V以外では使用しないでください。(火災や感電の原因になります)
- 内釜式風呂を据付けた浴室では使用しないでください。(排気ガスが浴室内に逆流し、一酸化炭素中毒をおこすことがあります)



- どんな場合でも改造はしないでください。分解・修理は修理技術者以外の人は行わないでください。(火災・感電・けがの原因となります) 修理はお買上げの販売店または当社のお客さま相談窓口にご相談ください。



- メタルラス張り、ワイヤラス張り、または金属板張りの木造の造営物に金属製ダクトが貫通する場合、金属製ダクトとメタルラス、ワイヤラス、金属板とが電氣的に接触しないよう取付けてください。(漏電した場合発火することがあります)



- アースを確実に取付け、漏電しゃ断器を設けてください。(故障や漏電のときに感電することがあります)

注意



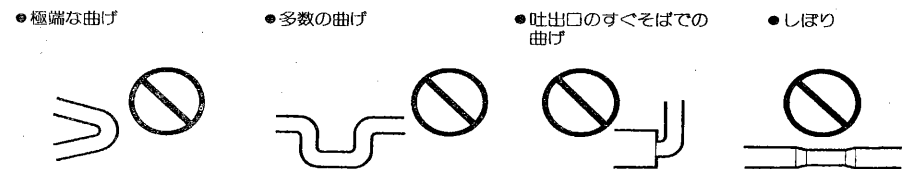
- 浴室内にコントロールスイッチを設けないでください。(感電の恐れがあります)



- 電源電線の接続は確実に行ってください。(接続部が加熱して発火する恐れがあります)
- 本体の取付工事は十分強度のあるところを選んで確実に行ってください。(落下によりけがをすることがあります)
- 羽根や部品の取付けは確実に行ってください。(落下によりけがをすることがあります)
- 取付けの際は手袋を着用してください。(けがをすることがあります)
- 配線工事は電気設備技術基準や内線規程に従って安全・確実に行ってください。(接続不良や誤った配線工事は感電や火災の恐れがあります)

お願い

- 高温(40°C以上)になるところに取付けしないでください。(高温では、温度ヒューズが溶断して使えなくなります)
- 本体を断熱材等で覆わないでください。(温度ヒューズが溶断して使えなくなります)
- 排気ダクトは雨水の浸入を防ぐため屋外に向けて1/100以上の傾斜をつけてください。
- 排気ダクトの先端には、鳥などの侵入を防ぐためのベントキャップ(システム部材)または、雨水などの浸入を防ぐためのフード(システム部材)などを取付けてください。
- 効果的な換気を行うために給気口を設けてください。
- 次のようなダクト工事はしないでください。(風量低下や異常音発生の原因になります)



安全のために必ず守ること つづき

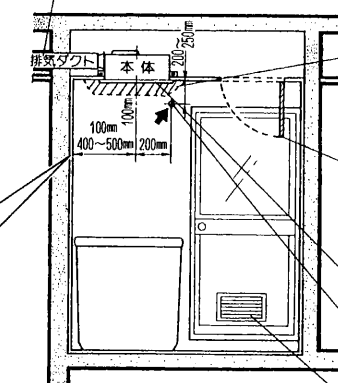
この製品は浴室の天井取付け専用です。標準適応サイズは0.75坪の浴室です。浴室が広くなり
ますと暖房・乾燥効果は減少します。製品の取付けには下記のような規制がありますのであら
かじめご確認ください。

お 願 い

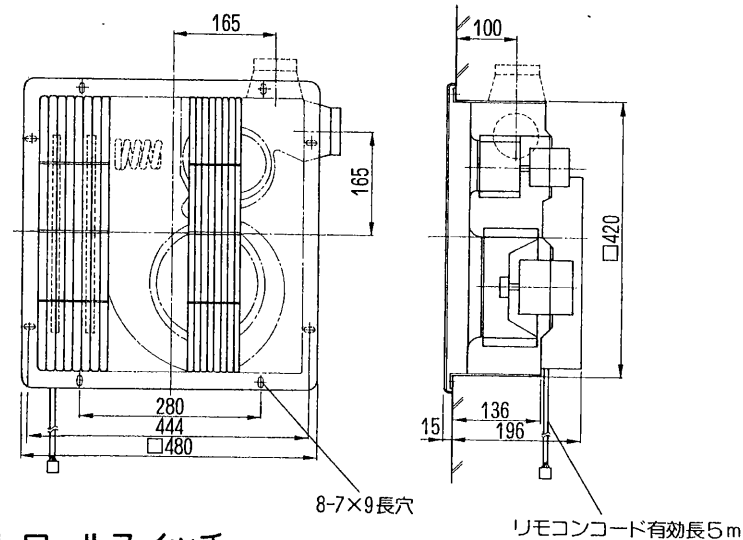
- 排気ダクトの材料は不燃材を使用すること。
- 左右中央部分に取付けてください。
- 上図の寸法(メーカー指示寸法)にて設置できること。
- ダクトは専用とすること。ただし、住戸内の洗面所、トイレ等のダクトと接続される場合で、洗面所等のダクトに不燃材を使用している場合は除く。
- 漏電しゃ断器を設けること。
- その他不明な点は所轄の官公庁(消防署)にご相談ください。

※温風は洗い場方向に吹き出しますのでタイル貼り仕様のユニットバスに取付ける場合も、タイルの割れや、はがれの心配はありません。

- 浴室内への温風吹出口及び空気吸込口の前方100mm未満の範囲には、造営材等(乾燥する依類を含む)を設けないこと。
- 機器本体の点検・清掃に必要な点検口を設けること。
- 及び電源コードに約2mの余裕をもたせること。
- 吹出口を洗い場に向けること。
- 衣類吊下げパイプ(市販品)
- 空気取入口を設けること。

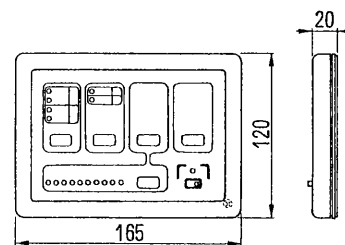


外形寸法図

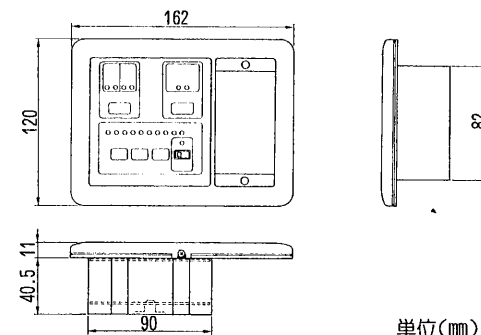


コントロールスイッチ

■V-130BZE₂(露出式)



■V-130BZE₂-T(埋込式)



単位(mm)

付属部品

ダクト接続口	1個
取付ネジ	9本
ワッシャー	8個
コントロールスイッチ	1個
L形金具	1個
L形金具取付ネジ	2本
コントロールスイッチ取付ネジ	4本

(V-130BZE₂-Tは無し)

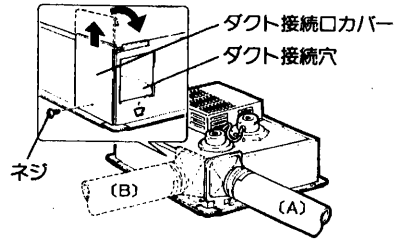
天井開口寸法

- 本体取付 □430mm
- 点検口 □450mm

取付方法

本体の取付けは必ず天井板を張付けてから浴室から固定してください。本体のメンテナンスができなくなります。

1

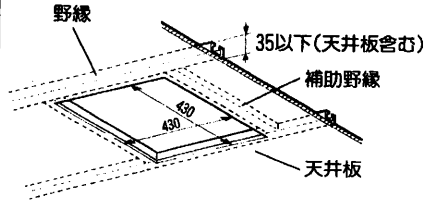


取付位置・壁排気穴位置を決めます。
 ダクト接続穴は工場出荷時(A)の位置になっています。(B)位置に取付ける場合は、左図のように行ってください。
 (1)ダクト接続口カバーのネジ1本をはずしダクト接続口カバーを取りはずします。
 (2)方向を変えてダクト接続口カバーの上部を引っ掛けて、はずしたネジ1本を締付け固定します。

2

配線をします。
 ●電源コード(2芯)のリード線はφ1.6またはφ2の電線を使用してください。
 ●本体取付位置より2mの余裕をもって配線してください。
 ●漏電しゃ断器(20A)を取付けてください。

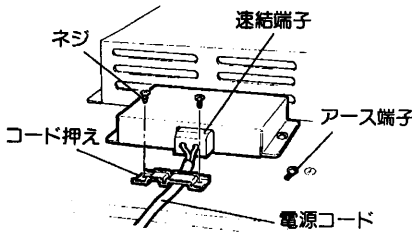
3



取付枠の組立・天井板の張付けをし、開口部を設けてください。
 内寸が左図の寸法となるように天井の野縁と補助野縁で取付枠を組んでください。なお、野縁は、天井板含め35mm以下のものを使用してください。(ダクト接続口が取付けられません)
 ※野縁の材料は不燃材・準不燃材をおすすめします。

単位(mm)

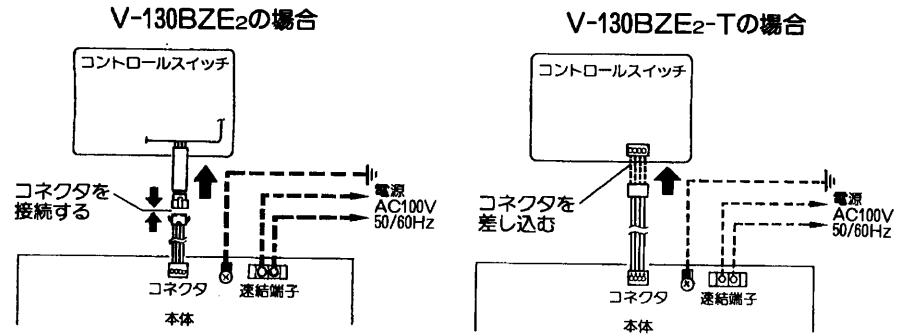
4



電気工事をします。
 (1)本体の速結端子に電源コードのリード線を芯線が見えなくなるまで差し込み、コード押えで固定します。
 ●リード線の皮むき寸法は15mmです。
 (2)アース工事(第3種接地工事)を行ってください。

4

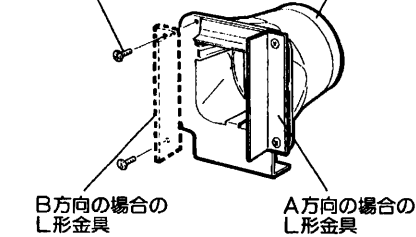
■結線図……破線部分を結線してください。



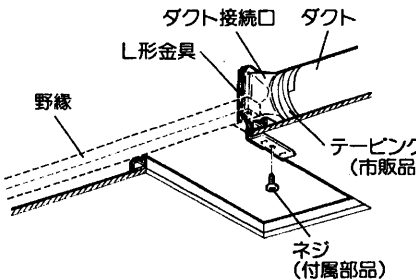
⚠ 警告	⊘	●交流100V以外では使用しないでください。(火災や感電の原因になります)
		●浴室にコントロールスイッチを設けないでください。(感電の恐れがあります)
⚠ 注意	!	●配線工事は電気設備技術基準や内線規程に従って安全・確実に行ってください。(接続不良や誤った配線工事は感電や火災の恐れがあります)

5

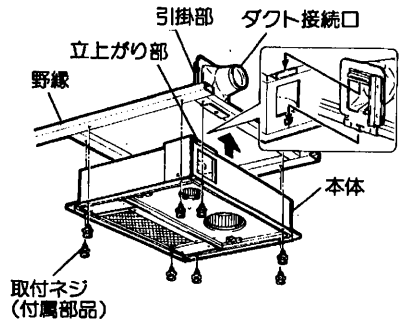
ダクト接続口を取付けてダクト配管を行います。



お願い
 ●ダクト接続口および本体の取付けはあらかじめ野縁にM5のタップを立ててから取付けてください。
 [ダクト接続口および本体を付属の取付ネジで取付けできない場合は、お客さまにて取付ネジをご使用ください。]



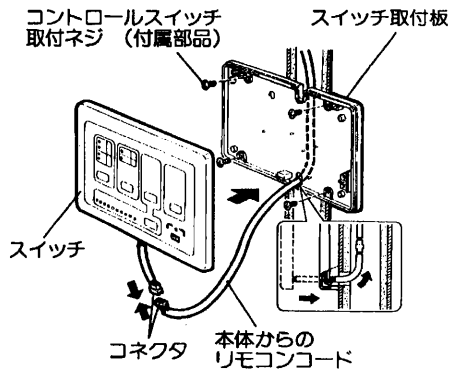
- (1)ダクト接続口に付属のL形金具を取付けます。
●A方向とB方向とでは左図のように取付け方が違います。
- (2)シャッターに貼付けてあるテープをはがします。
- (3)ダクト接続口を野縁の角に合わせて付属の取付ネジ(1本)で固定します。
- (4)ダクトをダクト接続口にしっかり差し込んで風漏れのないようテープングしてください。
- (5)ダクトは本体に力が加わらないよう天井より吊してください。



本体を取付けます。

- (1) 本体を野縁にそって差し込み、本体の穴とダクト接続口の下側のツメおよび、本体の立上り部とダクト接続口の引掛部がはまり込むように本体を取付けます。
- (2) ダクト接続口が本体に密着していることを確認してから、付属の取付ネジ(8個)で本体をしっかり固定してください。

■V-130BZE₂の場合



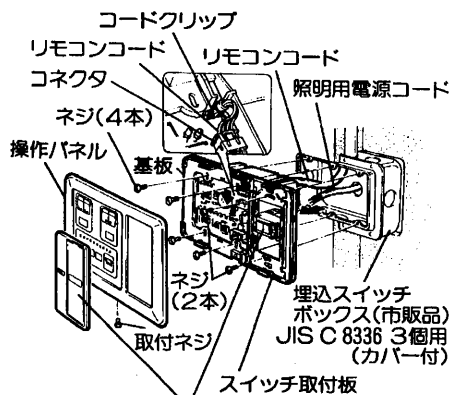
コントロールスイッチを取付けます。

- (1) 本体からのリモコンコードをコントロールスイッチ取付位置まで配線します。
- (2) ネジ1本をはずし、スイッチをスイッチ取付板よりはずします。
- (3) 本体からのリモコンコードとコントロールスイッチから出ているコードのコネクタを接続します。
- (4) コネクタを壁穴に押し込み、スイッチ取付板を取付ネジで壁に固定します。
- (5) 残ったコードを押し込みながらスイッチをスイッチ取付板に取付け、ネジ1本を締付け固定します。

お願い

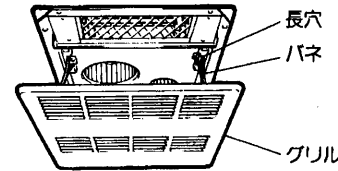
- リモコンコードはスイッチ取付板の下側から出してください。上側から出しますと、基板上的各部品に悪影響を与えますので上側からは出さないでください。

■V-130BZE₂-Tの場合



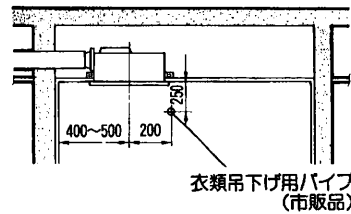
- (1) あらかじめ市販の埋込スイッチボックスを埋込み、リモコンコードと照明用の電源コードを配線します。
- (2) 操作パネルをスイッチ取付板よりはずし、リモコンコードを左図のように接続します。リモコンコードはみぞに押し込んでください。
- (3) スイッチ取付板を埋込スイッチボックスに市販のネジ(4本)でしっかり固定します。
- (4) お客さま手配の照明用スイッチ(松下電工製ニューコスモシリーズ)を説明書により結線し取付けます。
- (5) 基板上的のランプが倒れていないことを確認し、操作パネルの上部の引掛部をスイッチ取付板に引っ掛け、元通り取付けます。

お客さま手配スイッチ
照明用スイッチ
(松下電工製 ニューコスモシリーズ)
ご使用にならない場合はブラケット
を取付けてください。



グリルを取付けます。

グリルには、両側にパネが付いていますので両手でパネをつかみ本体内部の長穴に差し込み、手を放し軽くグリルを押せば取付けます。



衣類吊下げ用パイプを取付けます。

左図の位置に市販のパイプを取付けてください。

お願い

- パイプを購入されるときは必ず1本当たり4kg以上の荷重に耐える耐食性および不燃性のものを取付けてください。
- パイプの取付位置は左図を基準として取付けてください。(基準の寸法以外で取付けますと乾燥時間が長くなります)

単位(mm)

試運転

取付工事が終わりましたら、再度結線が間違っていないか確認して取扱説明書の使用方法を参照し、正常な運転ができるか、また本体の取付けが確実に振動・異常音がないかを確認してください。

三菱電機株式会社

中津川製作所 〒508 岐阜県中津川市駒場町1番3号 電話0573-66-2111