

MITSUBISHI

有圧換気扇システム部材
コントロールスイッチ

形名

FS-01SW

形名コード 096-530

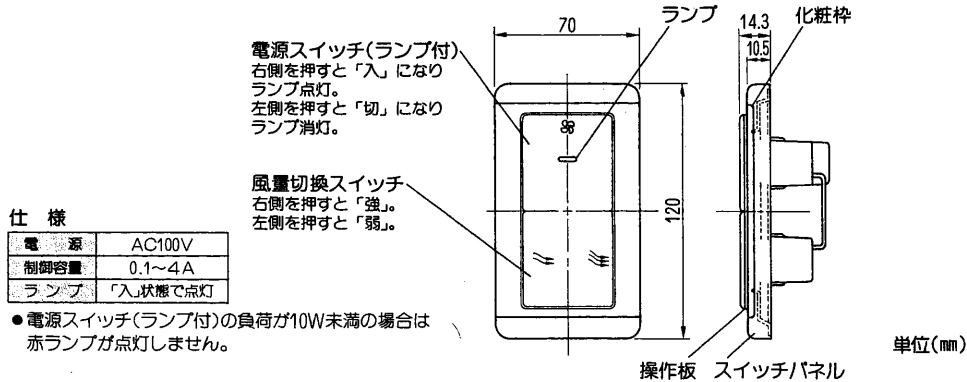
取付説明書

販売店・工事店さま用

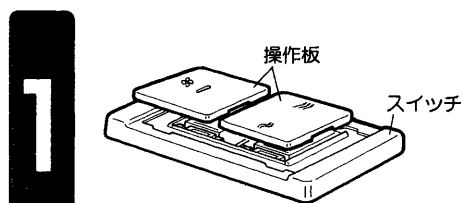
このコントロールスイッチは有圧換気扇専用です。

- 取付工事を始める前に必ず、この説明書をお読みください。
- 取付工事は販売店さま、または専門の工事店さまが実施してください。(お客さま自身で工事しないでください。)
- 埋込スイッチボックスはJIS C 8336の1個用スイッチボックスを使用してください。

1. 各部の名称と外形寸法図

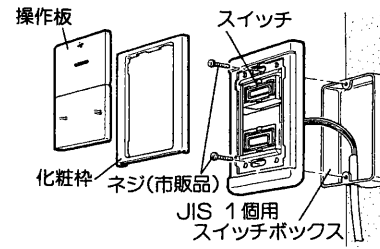


2. 取付方法



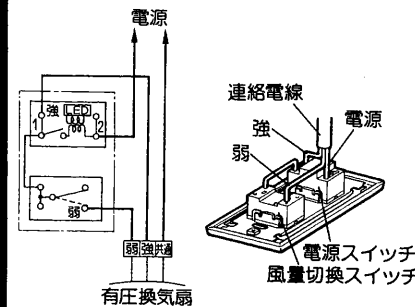
化粧枠はスイッチ本体とは別になっています。
スイッチ本体から操作板を外します。

2. 取付方法 つづき



■結線図

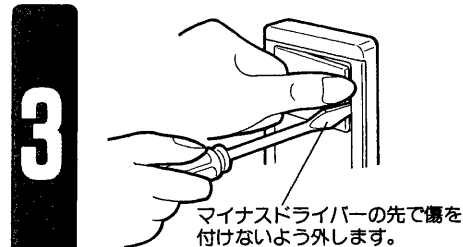
(太線部分の結線を行ってください)



- (1) あらかじめ用意されている連絡電線を結線図に従ってコントロールスイッチに接続します。
 - ラベルの指示通りに結線してください。
- (2) スイッチボックスのネジ(2本)でスイッチをスイッチボックスに固定し、化粧枠、操作板を取付けます。
 - 操作板を取付ける際は、外形寸法図を参照し、取付け間違いのないように取付けてください。

ご注意

- 結線を間違えますとファンが回らなかつたり、風量切換スイッチが強でも弱の運転をしたりすることがありますので間違いのないよう結線してください。
- 電源は必ず单相100V電源をご使用ください。間違った電源をご使用になりますと、モーターが焼損して火災の原因となります。
- 結線終了後、電源を入れる前に、結線が間違っていないか再度確認してください。



スイッチを取外す場合は、図のようにして操作板を外し、取付けと逆の順序でスイッチを取外します。

3. 試運転

取付工事が終わりましたら必ず、試運転を行ってください。コントロールスイッチの電源スイッチを「入」にして風量切換スイッチの「強・弱」を切換えてください。風がでなかつたり、「強・弱」が逆だつたりする場合は、誤結線ですのでただちに電源を切り正しく結線をし直してください。

三菱電機株式会社

〒100 東京都千代田区丸の内2-2-3(三菱電機ビル)

9109A④R
588H55591