

MITSUBISHI

サーキュレーター

形名

AC-90S-C

AC-90P

取付工事・取扱説明書

0206588HJ6503

1.安全のために必ず守ること

●誤った取扱いをしたときに生じる危険とその程度を次の表示で区分して説明しています。



警告

誤った取扱いをしたときに死亡や重傷などに結びつく可能性があるもの



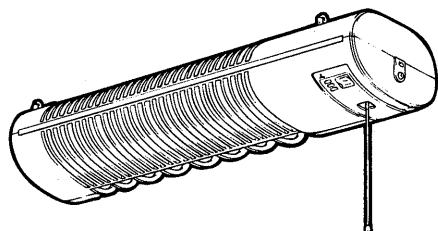
注意

誤った取扱いをしたときに傷害または家屋・家財などの損害に結びつくもの

もくじ

ページ

- 1.安全のために必ず守ること… 1～2
- 2.各部のなまえと外形寸法図… 3
- 3.取付方法…………… 3～4
- 4.使用方法…………… 5
- 5.お手入れのしかた…………… 5
- 6.修理を依頼される前に…………… 6
- 7.アフターサービス…………… 6
- 8.仕様…………… 7



正しく安全に取付けてお使いいただくために、この説明書を必ずお読みください。なお「安全のために必ず守ること」は取付工事上、および使用上大切なことですので必ず事前にご確認ください。



工事店さま

取付工事終了後、正しい工事ができたことを確認してください。なお、この説明書は必ずお客さまにお渡しください。

お客さま

お読みになった後は、お使いになる方がいつでも見られるところに同封のお客さま相談窓口一覧表とともに保管してください。



警告



禁止

- ガス漏れに気付いたときは、サーキュレーターのスイッチの入・切や電源プラグの抜き差しはしない
爆発や引火の原因になります。
- 燃焼機器**（石油ストーブ・ガスストーブなど）燃焼部に風があたる場所では使用しない
不完全燃焼したり、炎が消えたりして一酸化炭素中毒の原因になります。



分解禁止

- どんな場合でも改造はしない**
火災・感電・けがの原因になります。
修理はお買上げの販売店または当社のお客さま相談窓口にご相談ください。



ぬれ手禁止

- ぬれた手で電源プラグを抜き差ししない**
感電・けがの原因になります。



水ぬれ禁止






- 製品を水につけたり、水をかけたりしない**
ショートや感電の原因になります。



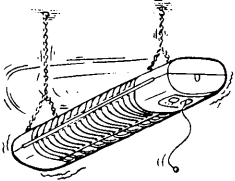

指示に従う

- 電源プラグの刃および刃の取付面にほこりが付着している場合は、よく拭く**
火災の原因になります。
- 交流 100 V を使用する**
火災・感電の原因になります。
- お手入れの際は必ず電源プラグを抜くか分電盤のブレーカーを切る**
感電・けがの原因になります。

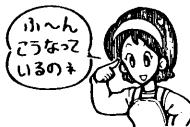
注意

 禁止	<ul style="list-style-type: none"> ● 本体に異常な振動が発生した場合は使用しない 本体・部品の落下によりけがの原因になります。 ● 直接炎のあたる恐れのある場所や油煙・有機溶剤のある場所では使用しない 火災の原因になります。 ● 本体や引きひもなどにぶらさがらない 落下によりけがの原因となります。
 水場使用禁止	<ul style="list-style-type: none"> ● 直接水がかかる場所や浴室など湿気の多い場所には取付けない 感電や故障の原因になります。
 接触禁止	<ul style="list-style-type: none"> ● 運転中は羽根の中に指や物を入れない けがの原因になります。
 指示に従う	<ul style="list-style-type: none"> ● 電源プラグをコンセントから抜くときには、電源コードを持たずに先端の電源プラグを持って引き抜く 感電・火災の原因になります。 ● 本体の取付けは十分強度のあるところを選んで確実に取付ける 落下によりけがの原因になります。 ● 取付けやお手入れの際は手袋を着用する けがの原因になります。
 プラグを抜く	<ul style="list-style-type: none"> ● 長期間で使用にならないときは必ず電源プラグをコンセントから抜く 絶縁劣化による感電や漏電火災の原因になります。

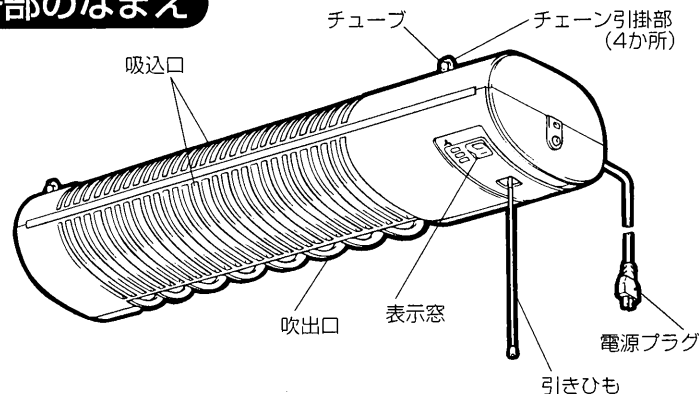
お願い

<p>斜めや垂直取付けはしないでください。</p>  <p>(モーターの寿命が短くなる原因になります)</p>	<p>周囲温度が40℃以上のところでは使用しないでください。</p>  <p>40℃以上</p> <p>(モーターやスイッチなどの電気部品の劣化の原因になります)</p>
--	--

2.各部のなまえと外形寸法図



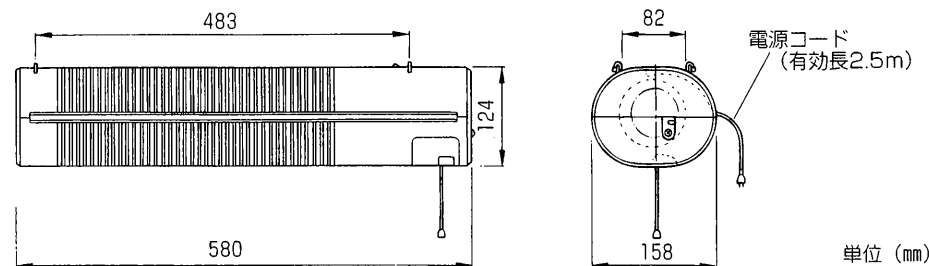
各部のなまえ



付属部品

- フック……………2本
- チェーン……………2本
- 壁面取付金具…2個
- 木ネジ……………4本

外形寸法図

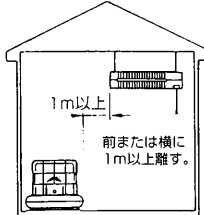
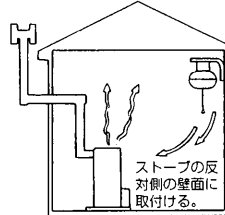


単位 (mm)

3.取付方法

取付位置

暖房器具の発熱量により、つぎのような取付位置にしてください。

<p>暖房器具の発熱量が小さい (可搬式ストーブ・ガスストーブなど)</p>  <p>暖房器具の近くに取付けてください。ただし暖房器具の真上から前・横に必ず1m以上離してください。</p>	<p>暖房器具の発熱量が大きい (ポット式ストーブ・石炭ストーブなど)</p>  <p>暖房器具から離れたところに取付けてください。</p>
---	---

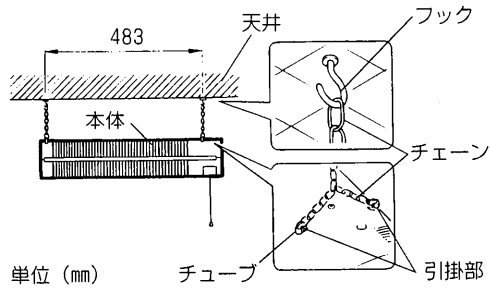
【お願い】

- 家具の上には取付けしないでください。(風がさえぎられ、十分な効果が発揮できなくなります)
- 窓の上には取付けしないでください。(冷風を感じる場合があります)

3. 取付方法 つづき

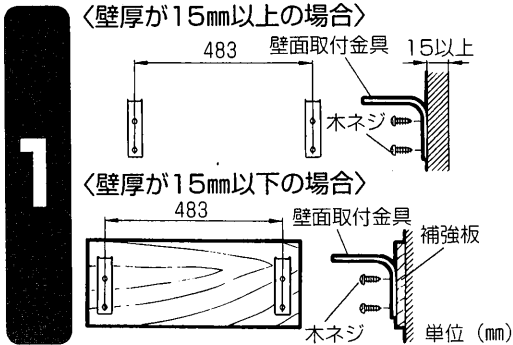
取付けは製品質量 (2.6kg) に十分耐えられる取付けかたをしてください。
 (本体引掛部のチューブはチェーンはすれ防止用です。チェーン取付後も取りはずさないでください。)

天井に取付ける場合

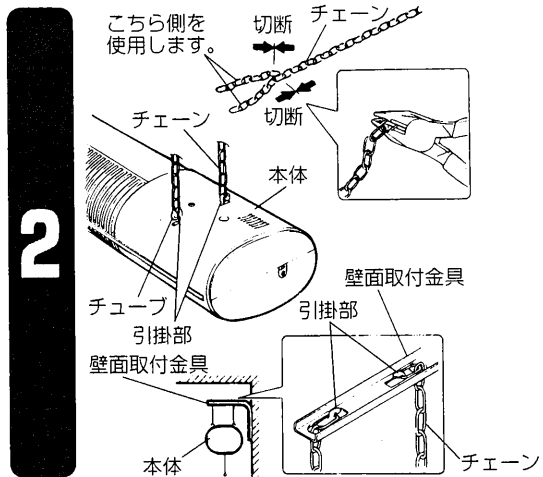


- 本体を取付けます。
- フックを図のように天井に取付けます。
 ●天井が弱い場合は、必ず板などで補強して取付けてください。
 - 付属のチェーンを本体の上部引掛部に引掛けます。
 - 取付け高さが底面から1.8m以上になるようにチェーンを調節して天井のフックに水平に引掛けます。

壁に取付ける場合



- 壁面取付金具を付属の木ネジ (2本×2か所) で壁に取付けます。
- 壁厚が15mm以下の場合は必ず板などで、補強して取付けてください。



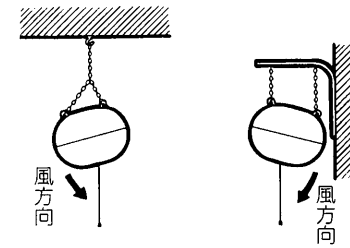
- 本体を取付けます。
- 付属のチェーン (2本) をペンチなどで各2本に切り離します。
 - チェーンを本体の上部引掛部 (4か所) に引掛けます。
 - 取付け高さが床面から1.8m以上になるようにチェーンを調節して壁面取付金具の引掛部に水平に引掛けて取付けます。

4. 使用方法



- 電源プラグをコンセントに差し込みます。
- 引きひもを引くたびに **赤** → **緑** → **青** に切り替わり表示窓の色も変わります。

風向調節のしかた



チェーンの長さを変えることで風向の調節ができます。

5. お手入れのしかた



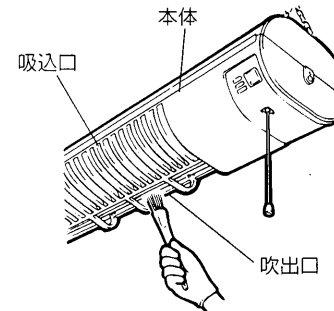
約3か月に1度を目安として清掃してください。

⚠ 警告

お手入れの際は、電源プラグを抜くか分電盤のブレーカーを切る
 (感電・けがの原因になります)

⚠ 注意

お手入れの際は手袋を着用する
 (けがの原因になります)



- 汚れは、ぬるま湯に浸した布をかたくしぼってふいてください。汚れのひどい場合は、薄めた中性洗剤を浸した布で汚れをふき取り、洗剤が残らないように乾いた布でよくふき取ってください。
- 吸込口・吹出口に付いたほこりは、ブラシなどで落としてください。

【お願い】

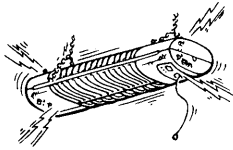
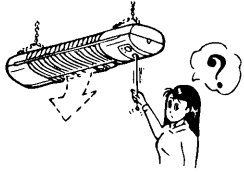
- お手入れに下記の溶剤を使用しないでください。
 シンナー、アルコール、ベンジン、ガソリン、灯油、スプレー、アルカリ洗剤、化学ぞうきんの薬剤、クレンザー等の研磨材入りの洗剤。
 (変質、変色する原因になります)

6.修理を依頼される前に

このような症状があれば点検してください。

引きひもを引いても羽根が回転しない。

運転中に異常音や振動がある。



ブレーカーが切れていませんか？
または停電ではありませんか？

本体とチェーンが確実に取付けられていますか？

点検・処置をしても直らないときは

電源プラグを抜いて必ず販売店に点検・修理をご依頼ください。

費用については販売店にご相談ください。

8.仕様

形名	電圧 (V)	周波数 (Hz)	ノッチ	消費電力 (W)	風量 (m³/h)	騒音 (dB)	質量 (kg)
AC-90S-C	100	50	強	16	255	33	2.6
			弱	9	180	24	
		60	強	18	280	34	
			弱	10	180	24	
AC-90P	100	50	強	24	340	40	2.6
			弱	15	265	34	
		60	強	27	355	41	
			弱	18	260	33.5	

※特性はJIS C 9603に基づく開放時の値です。

※騒音値は無響室での測定値です。実取付状態では反響音等を含むためこれよりも高くなります。

7.アフターサービス

三菱サーキュレーターのアフターサービスは、お買上げの販売店へお申しつけください。
なお、おわかりにならないときは、三菱電機お客さま相談窓口一覧表（取付・取扱説明書と同封）のお近くの相談窓口にお問い合わせください。

■補修用性能部品の保有期間

サーキュレーターの補修用性能部品の保有期間は、製造打ち切り後6年です。
補修用性能部品とは、その製品の機能を維持するために必要な部品です。

愛情点検



☆長年ご使用のサーキュレーターの点検を!

サーキュレーターの補修用性能部品の保有期間は製造打ち切り後6年です。

- ご使用の際このようなことはありませんか。
- 引きひもを引いても羽根が回転しない。
 - 運転中に異常音や振動がする。
 - 回転が遅いまたは不規則。
 - こげ臭いにおいがする。

使用中止 故障や事故防止のため、電源を切って必ず販売店にご連絡ください。点検、修理に要する費用は販売店にご相談ください。

お客さま メモ	形名	
	お買上げ年月日	年 月 日
	お買上げ店名 (住所) (電話番号)	() _____

サービスを依頼される時便利です。

この製品には地球環境保護の一環として再資源化ができるように主なプラスチック部品に材質名を表示しています。

(材質名は主材料にISO) 規定の略号を使用。



中津川製作所 〒508-8666 岐阜県中津川市駒場町1番3号 電話 0573-66-2111

この説明書は再生紙を使用しています。