

MITSUBISHI

業務用ロスナイシステム部材
分岐ダクト

形名

PZ-15Y

PZ-20Y

PZ-25Y

取付説明書

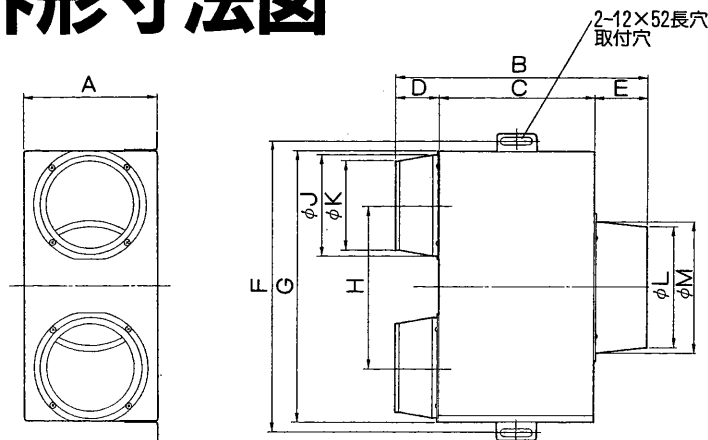
販売店・工事店さま用

この分岐ダクトは、ロスナイ・送風機の配管ダクト径を変換(分岐)するために使用するものです。

■取付工事を始める前に必ず、この説明書をお読みください。

■取付工事はお買い求めの販売店さま、または専門の工事店さまで実施してください。

1. 外形寸法図



変化寸法表

単位(mm)

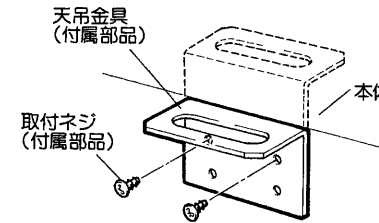
形名	A	B	C	D	E	F	G	H	J	K	L	M
PZ-15Y	168	330	200	60	70	364	330	208	110	97.5	142	160
PZ-20Y	214	405	250	70	85	465	430	258	160	142	192	208
PZ-25Y	285	420	250	85	85	554	520	306	208	192	242	258

付属部品

天吊金具.....2個
取付ネジ.....4本

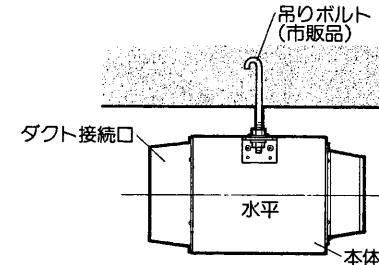
2. 取付方法

1



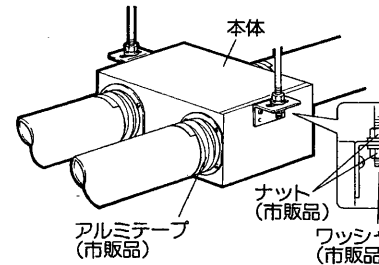
付属の天吊金具を付属の取付ネジ(各2本)で本体に取付けます。
(破線のような取付けも可能です。)

2



ダクト接続口をロスナイ、送風機などのダクト接続口に向くようにして、本体が水平になるよう吊りボルトに天吊金具を差込み本体を吊します。
市販のワッシャー・ナットにて確実に締付け固定します。

3



ダクトをダクト接続口に差込み、市販のアルミテープなどで空気もれのないように固定します。

三菱電機株式会社

〒100 東京都千代田区丸の内2-2-3(三菱電機ビル)