

形名

〈防虫網付タイプ〉

P-50CVS₃

P-50CVSQ₃

P-50CVSD₃ (防火ダンパー付)

P-50CVSQD₃ (防火ダンパー付)

P-100CVS₃

P-100CVSQ₃

P-100CVSD₃ (防火ダンパー付)

P-100CVSQD₃ (防火ダンパー付)

取付工事・取扱説明書

このステンレス製フードは、ロスナイを取付けた室外側に取付け、雨水・風などの浸入を防ぐために使用するものです。

■取付工事を始める前に必ずこの説明書とロスナイ本体に付属の取付工事説明書をよくお読みになり販売店さままたは工事店さまが実施してください。

防火ダンパー付製品について

●この防火ダンパーは、同一建物内に発生した火災が他の区画部分に拡大するのを防止するためや、隣接する建物の火災予防として使用するものです。

●防火ダンパーの使用については、地区により異なった規制を受ける場合がありますので、あらかじめ所轄の官公庁（特に消防署）にご相談ください。

取付工事終了後は必ずこの説明書をお客さまにお渡しください。

■ご使用前に必ずこの説明書をお読みになり、正しく安全にお使いください。
なお、お読みになった後は、お使いになる方がいつでも見られるところに必ず保管してください。

安全のために必ず守ること

誤った取扱いをしたときに生じる危険とその程度を次の表示で区分して説明しています。

⚠ 警告	誤った取扱いをしたときに死亡や重傷などに結びつく可能性があるもの	⚠ 注意	誤った取扱いをしたときに傷害または家屋・家財などの損害に結びつくもの
-------------	----------------------------------	-------------	------------------------------------

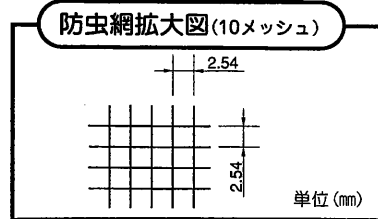
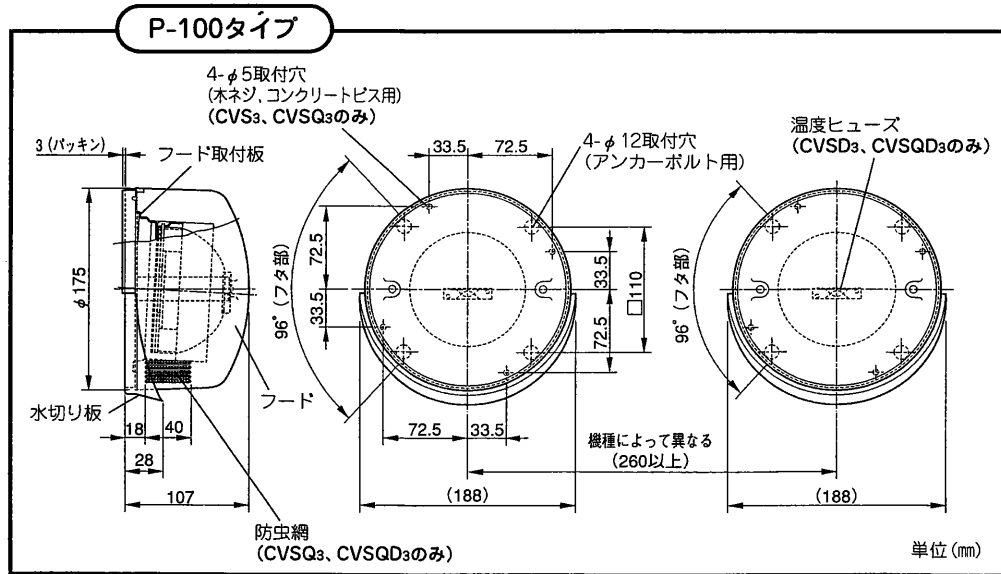
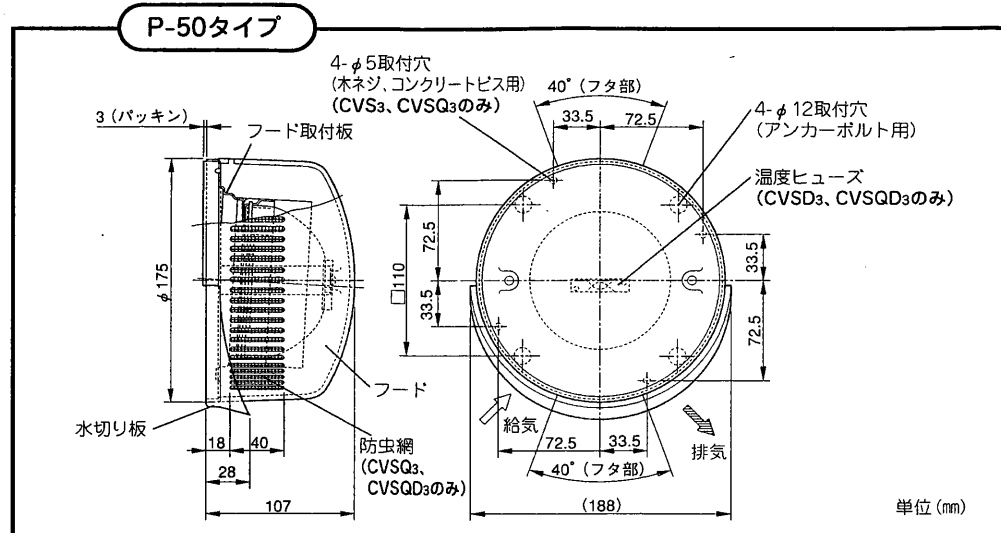
図記号の意味は、次のとおりになっています。

🚫	禁止	📌	指示に従い必ず行う
----------	----	----------	-----------

⚠ 警告
<div style="display: flex; align-items: center;"> <div style="writing-mode: vertical-rl; font-size: 2em; margin-right: 5px;">取付時</div> <div style="font-size: 2em; margin-right: 10px;">🚫</div> <div> <p>●防火ダンパーを密閉または、半密閉の燃焼設備（給湯機・風呂釜など）の排気ダクトなどには使用しない (誤動作によりダンパーが閉じ、ガスが逆流し一酸化炭素中毒を起こすことがある)</p> </div> </div>

⚠ 注意
<div style="display: flex; align-items: center;"> <div style="writing-mode: vertical-rl; font-size: 2em; margin-right: 5px;">取付時</div> <div style="font-size: 2em; margin-right: 10px;">📌</div> <div> <p>●取付工事は十分強度のあるところを選んで確実に (落下によりけがをする恐れがある)</p> </div> </div>
<div style="display: flex; align-items: center;"> <div style="writing-mode: vertical-rl; font-size: 2em; margin-right: 5px;">取付時・使用時</div> <div style="font-size: 2em; margin-right: 10px;">📌</div> <div> <p>●取付工事またはお手入れの際は手袋を着用する (板金部品の端面でけがをする恐れがある)</p> <p>●部品の取付けは確実に (落下によりけがをする恐れがある)</p> </div> </div>

各部のなまえと外形寸法図



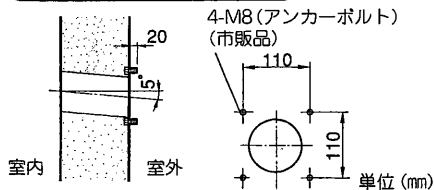
適用機種・パイプと付属部品

形名	適用機種	パイプ径	付属部品	
			パッキン	その他
P-50CVS ₃ P-50CVSQ ₃	壁掛1パイプ 取付ロスナイ	φ65	丸形パッキン 1枚	木ネジ(ステンレス製) 4本 水切り板 1個
		φ100	使用しない	
P-50CVSD ₃ P-50CVSQD ₃	壁掛1パイプ 取付ロスナイ	φ65	パッキン(厚) 2枚	水切り板 1個
		φ100	パッキン(薄) 2枚	
P-100CVS ₃ P-100CVSQ ₃ (2個1組)	壁掛2パイプ 取付ロスナイ	φ65	パッキン 1個当り1枚	木ネジ(ステンレス製) 8本 水切り板 1個当り1個
		φ75		
		φ100	使用しない	
	ダクト用ロスナイ	内径基準薄肉管	使用しない	
		4番管(VP/VU)	使用しない	
P-100CVSD ₃ P-100CVSQD ₃ (2個1組)	壁掛2パイプ 取付ロスナイ	φ65	パッキン(厚) 1個当り1枚	水切り板 1個当り1個
		φ75		
		φ100	パッキン(薄) 1個当り1枚	
	ダクト用ロスナイ	内径基準薄肉管	使用しない	
		4番管(VP/VU)	使用しない	

取付方法

1

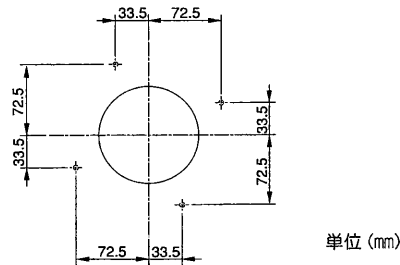
壁掛1パイプ取付ロスナイ



図の位置に市販のアンカーボルト(M8)を埋込む

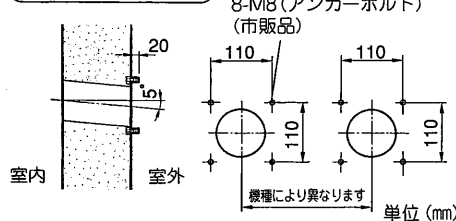
- 壁穴のセンターに対し、アンカーボルトの埋込み位置がずれないようにしてください。
- CVS₃、CVSQ₃は木ネジまたはコンクリートビスでも固定できます。その場合は下図の穴位置寸法となります。

(木ネジ・コンクリートビスの穴位置)



壁掛2パイプ取付ロスナイ

ダクト用ロスナイ

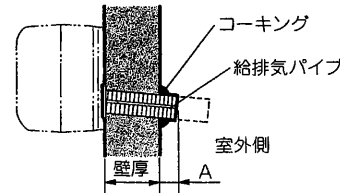


お願い

- 防火ダンパー付機種は、点検・温度ヒューズの交換が容易にできるところに取付けてください。
- 防虫網付機種は、メンテナンスが必要なため防虫網が容易に点検できるところに取付けてください。

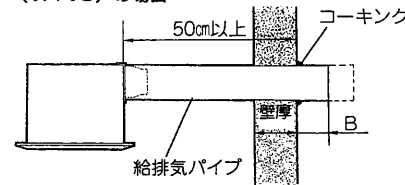
2

壁掛取付ロスナイ



ダクト用ロスナイ

※内径基準薄肉管、4番管(VP/VU)の場合



1.適用機種の給排気パイプを左図のように取付ける

給排気パイプを外壁より下表の長さになるように金ノコギリで切断します。

単位(mm)

形名	切断寸法	
	A	B
P-50,100CVS ₃ ,CVSQ ₃	30	5
P-50CVSD ₃ ,CVSQD ₃	10	—
P-100CVSD ₃ ,CVSQD ₃	必ず10以下	必ず10以下

お願い

雨水浸入防止のため次のことを行ってください。

壁掛取付ロスナイの場合

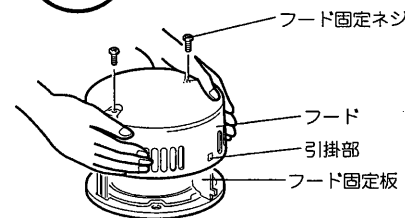
壁穴は必ず室外側に下り勾配となるようにあけてください。

ダクト用ロスナイの場合

ロスナイ本体は外壁より50cm以上離し、室外側に1/100以上の下り勾配となるように取付けてください。

2.外壁より出た給排気パイプと壁穴のすき間を市販のコーキング材で埋める

3

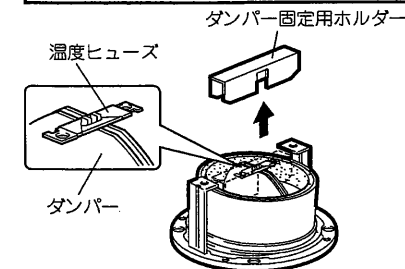


図はP-50CVSD₃を示す

フードを取りはずす

- フード固定ネジ(2本)をはずし、フードを両手で押えて引掛部よりはずし、フード固定板と分けます。
- はずしたネジは最後の取付に使用しますのでなくさないように保管してください。

防火ダンパー付について (P-100タイプのみ)



温度ヒューズの確認

防火ダンパーを固定しているダンパー固定用ホルダーをはずし、温度ヒューズが正常に取付けられているか確認してください。

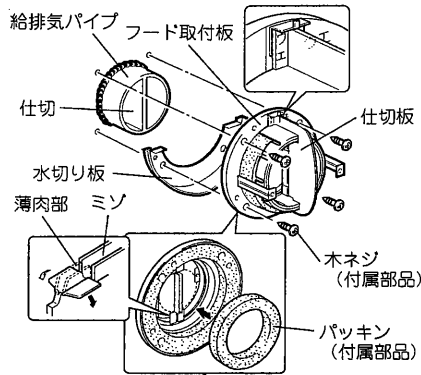
- お手入れのしかたの”防火ダンパーについて”を参考にしてください。

取付方法 つづき

④についてはお買い上げの製品形名を確認のうえ、取付けを行ってください。

4

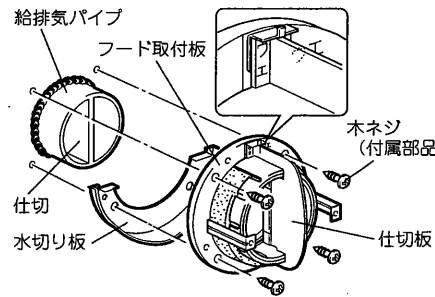
P-50CVS₃, CVSQ₃の場合



フード取付板を取付ける

パイプ径φ65の場合

- 1.左図のように仕切板のミソ部分の薄肉部(上下)を切り左右に広げ、付属のパッキンを貼り付けます。
- 2.フード取付板の「ウエ」印が上になるように取付けます。
- 3.フード取付板の下部に付属の水切り板を取付穴位置が合うように重ね合わせます。
- 4.フード取付板と水切り板を壁穴に合わせてネジで固定します。
●給排気パイプの仕切が仕切板のミソ部が入るように取付けてください。

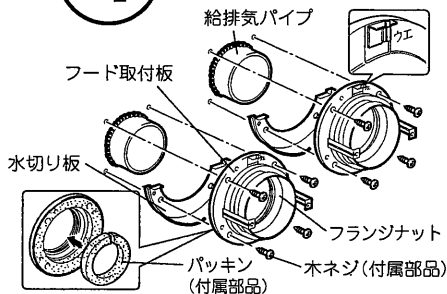


パイプ径φ100の場合

- 1.フード取付板の「ウエ」印が上になるように取付けます。
- 2.フード取付板の下部に付属の水切り板を取付穴位置が合うように重ね合わせます。
- 3.フード取付板と水切り板を壁穴に合わせてネジで固定します。
●給排気パイプの仕切が仕切板のミソ部が入るように取付けてください。

4

P-100CVS₃, CVSQ₃の場合

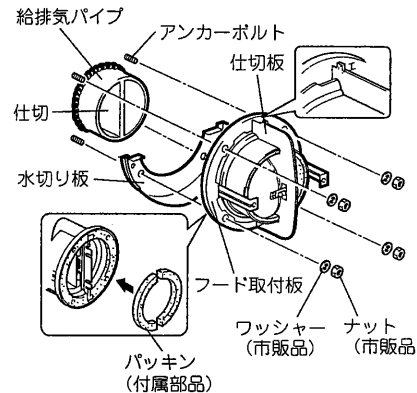


フード取付板を取付ける

- 1.パイプ径φ65とφ75の場合は、付属のパッキンをパッキン貼り付け要領図の場所に貼り付けます。上記以外のパイプ径にはパッキンは必要ありません。
●適用機種・パイプと付属部品を参照
- 2.フード取付板の「ウエ」印が上になるように取付けます。
- 3.フード取付板の下部に付属の水切り板を取付穴位置が合うように重ね合わせます。
- 4.フード取付板と水切り板を壁穴に合わせてネジで固定します。

4

P-50CVSD₃, CVSQD₃の場合

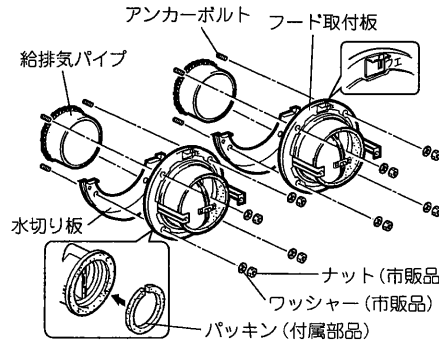


フード取付板を取付ける

- 1.付属のパッキンをパッキン貼り付け要領図の場所に貼り付けます。
・パイプ径φ65……厚いパッキン
・パイプ径φ100……薄いパッキン
●適用機種・パイプと付属部品を参照
- 2.フード取付板の「ウエ」印が上になるように取付けます。
- 3.フード取付板の下部に付属の水切り板を取付穴位置が合うように重ね合わせます。
- 4.フード取付板と水切り板をアンカーボルトに差し込みます。
- 5.市販のワッシャー・ナット(M8)を締め付け、固定します。
●給排気パイプの仕切とフード取付板の中心にある固定金具を合わせて取付けてください。

4

P-100CVSD₃, CVSQD₃の場合

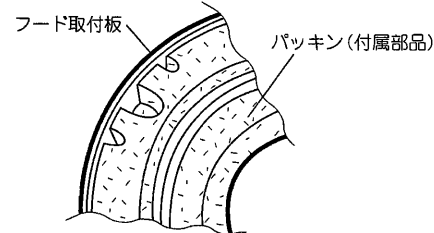


フード取付板を取付ける

- 1.付属のパッキンをパッキン貼り付け要領図の場所に貼り付けます。
・パイプ径φ65, φ75……厚いパッキン
・パイプ径φ100……薄いパッキン
●適用機種・パイプと付属部品を参照
- 2.フード取付板の「ウエ」印が上になるように取付けます。
- 3.フード取付板の下部に付属の水切り板を取付穴位置が合うように重ね合わせます。
- 4.フード取付板と水切り板をアンカーボルトに差し込みます。
- 5.市販のワッシャー・ナット(M8)を締め付け、固定します。

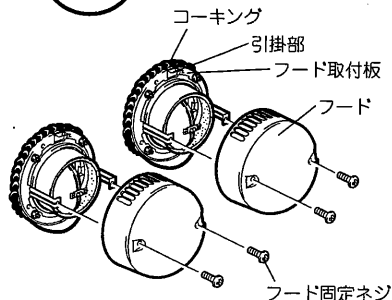
パッキン貼り付け要領図

〈フードを裏から見た図〉



5

図はP-100CVSD₃を示す



フードを固定する

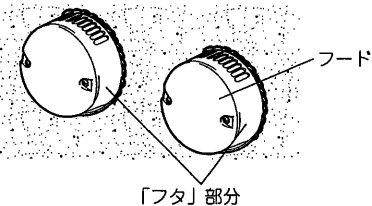
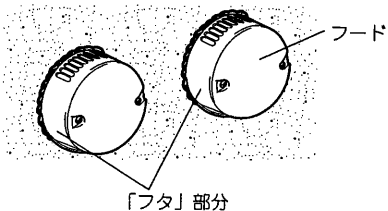
1. フード取付板の全周を市販のコーキング材で埋めます。
2. フードを上部の引掛部に引っ掛けフード固定ネジで取付けます。

お願い

P-100タイプの場合は、機種により「フタ」部分の位置が異なります。下図を参照し、機種に合わせて取付けてください。

VL-100ZSタイプ, VL-200ZSDタイプ
VL-130ZSタイプ, VL-150ZSタイプ
VL-250ZSDタイプ, VL-70BZタイプ
VL-90ZS, 100ZFS, 100ZKS

その他の機種



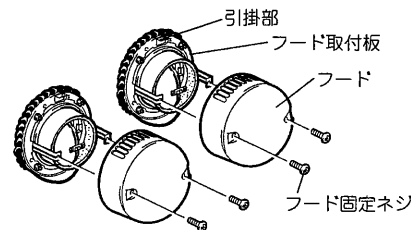
お手入れのしかた

■お手入れの際は足元が不安定な状態で着脱を行わないでください。

△注意



- お手入れの際は手袋を着用する
(板金部品の端面でけがをする恐れがある)
- 部品の取付けは確実に
(落下によりけがをする恐れがある)



図はP-100CVSD₃を示す

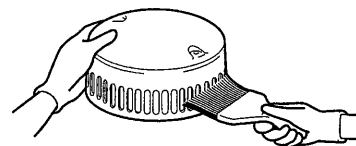
フードを取りはずす

固定ネジ(2本)をはずし、フードを両手で押えて引掛部よりはずしフードを取りはずします。

フードを清掃する

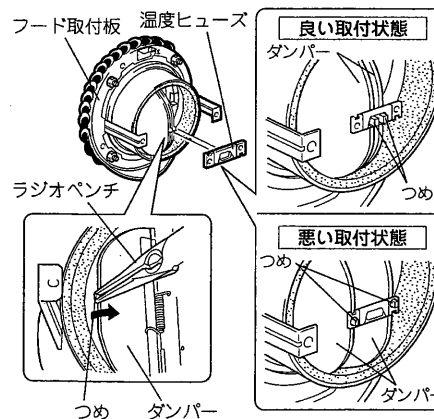
ほうきなどでフードを軽くはいてほこりをとってください。

- フードは定期的に清掃を行ってください。
- 水洗いをした場合は、よく乾かしてください。



防火ダンパー付について

温度ヒューズの交換



図はP-100CVSD₃を示す

1. 現在取付けてある温度ヒューズをはずします。
 2. ダンパーのつめをラジオペンチでダンパーを開けます。
 3. ダンパーのつめに温度ヒューズをセットします。
- 左図の良い取付状態のように温度ヒューズ中央の穴にセットしてください。