

ハンドドライヤー ジェットタオル

- 形名
- JT-16C-W (単相100V仕様、ホワイト色)
 - JT-16C-WM (単相100V仕様、ホワイト・マーブル色)
 - JT-16C-BM (単相100V仕様、ブラック・マーブル色)

取付説明書

販売店・工事店さま用



取付工事を始める前に必ずこの取付説明書をお読みください。
取付工事は販売店さま、または専門の工事店さまが実施してください。

別冊の「取扱説明書」・「使いかたシール」はお客様さま用です。必ずお渡しください。





1. 安全のために必ず守ること









誤った取扱いをしたときに生じる危険とその程度を ⚠ 警告・⚠ 注意の表示で区分して説明しています。

※表示の意味は次のようになっております。

 警告	誤った取扱いをしたとき、死亡や重傷などに結びつく可能性があるもの
 注意	誤った取扱いをしたとき、傷害または家屋・家財などの損害に結びつくもの

※次のようなマークで必要な情報を示しております。

 禁止行為を示します
 風呂・シャワーなどの水場での使用禁止を示します
 強制の行為であることを示します
 必ずアース工事を行うことを示します

 警告		 注意	
	●浴室など湿気の多い場所に取付けないでください。 感電、故障の原因になります。		●電源コードを傷付けたり、破損したり、加工したり、無理に曲げたり、引張ったり、ねじったり、たばねたりしないでください。また、重い物を載せたり、挟み込んだりしないでください。電源コードが破損し、火災、感電の原因となります。
	●15A以上のコンセントを単独で使ってください。他の器具と併用すると分岐コンセント部が異常発熱して発火することがあります。		●交流100V以外では使用しないでください。火災、感電、故障の原因となります。
	●専用配線工事は電気設備技術基準や内線規程に従って確実に行ってください。誤った配線工事は感電や火災の恐れがあります。		●本体の取付工事は十分強度のあるところを選んで確実に行ってください。落下によりけがをする恐れがあります。

1. 安全のために必ず守ること つづき

取付場所が悪いと故障の原因になります。
つぎのような場所には取付けないでください。

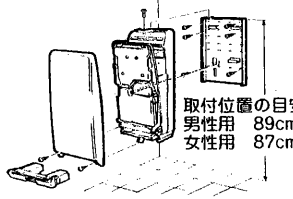
- ・40℃以上になる場所
- ・結露する場所
- ・直接水がかかる場所
- ・日光・強い光があたる場所 (センサーが誤作動する恐れがあります)

取付位置について

・使用しやすいよう右図の位置に取付けてください。取付高さが低いと床面掃除の際、水がかかりやすくなります。(本体下部に床及び障害物等がある場合は最低15cm以上あけてください。)

・本体側面の近くに鏡及び壁等のないようにしてください。手乾燥時、水滴が飛ぶことがあります。

・人がぶつかり易い場所やドア等があたる場所は避けてください。



取付位置の目安
男性用 89cm
女性用 87cm

2. 各部のなまえと外形寸法図

電源スイッチ **風量スイッチ**

表示部

点検ランプ

アース端子 **速結端子**

電源コード及び電源コード穴位置専用配線用(背面)

アース端子速結端子

電源コード有効長約1.5m

付属部品

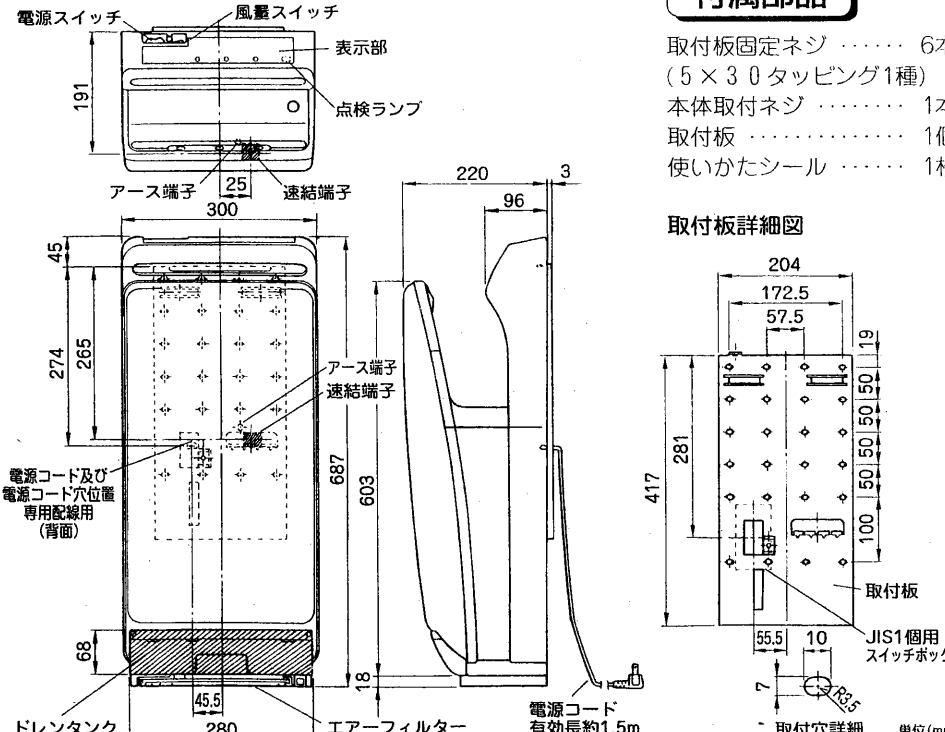
取付板固定ネジ …… 6本
(5×3.0タッピング1種)

本体取付ネジ …… 1本

取付板 …… 1個

使いかたシール …… 1枚

取付板詳細図



取付板

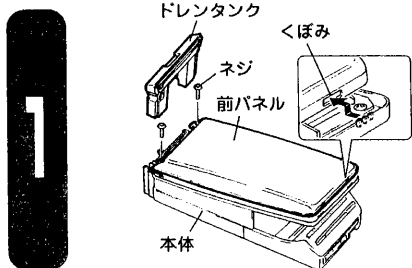
JIS1個用スイッチボックス

取付穴詳細 単位(mm)

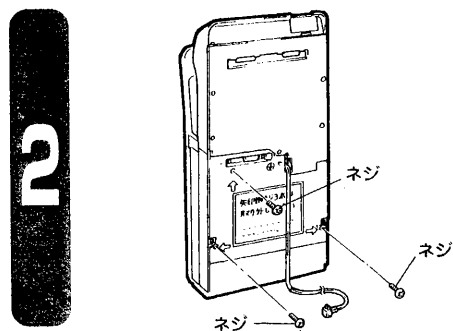
3. 取付方法

コンセントを使う場合と専用配線工事を行う場合があります。

共通工事

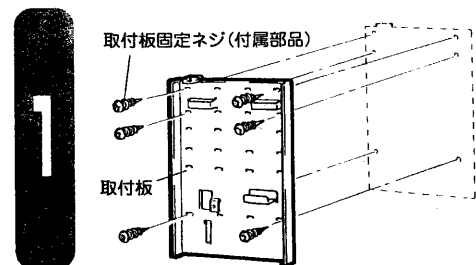


1. 本体背面にテープで固定されている取付板を取りはずします。
2. ドレンタンクを取りはずします。
3. 前パネルを取りはずします。
 - (1)ネジ(2本)をはずします。
 - (2)前パネルのくぼみ(2か所)を本体よりはずします。



- 輸送中にブローの防振構造を保護するために本体背面に3本のネジが締付けてあります。そのネジ3本をはずします。
- ネジを取付けたまま運転すると振動が大きくなったり、ビビリ音などの発生の原因となります。

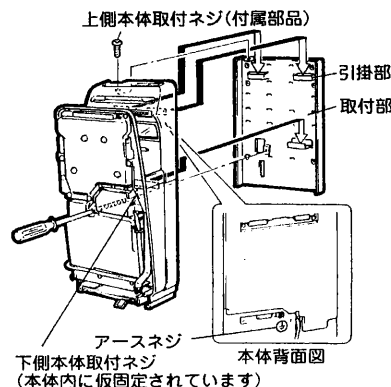
コンセントを使う場合



- 取付板を付属の取付板固定ネジ6本で壁に固定します。
- コンクリート壁に取付ける場合は、市販の金属製ネジプラグ(カールプラグ等)を使用して取付けてください。
 - コンクリート壁以外の壁は補強を行った上で取付けてください。

コンセントを使う場合 つづき

2



1. アース線を接続します。
 - 本体背面中央部にあるアース端子を利用して第3種接地工事を実施してください。
2. 本体を取付板に固定します。
 - (1)取付板の引掛部(3か所)に本体背面の穴を引掛け、本体を壁側に軽く押しつけながら付属の上側本体取付ネジ1本を固定します。
 - (2)下側本体取付ネジ(長ネジ)は、本体内の取付位置に仮固定されていますので取付板に締付けます。
 - 取付板の下側引掛部が外れていると下側本体取付ネジが締りません。下側引掛部を本体背面に確実に引掛けてください。

3

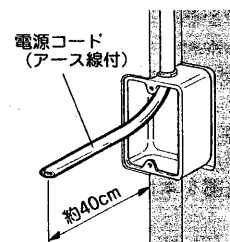
1. 電源プラグを専用コンセント(単相交流100V)に接続します。
2. 安全のために電源系統に漏電しゃ断器を入れてください。

専用配線工事をする場合の取付方法

専門の電気工事店により「電気設備技術基準」・「内線規程」に基づいて専用配線工事をしてください。(電源系統に漏電しゃ断器を入れてください。)

- 電源は単相交流 100 V をご使用ください。200 V 電源をご使用になりますと、モーター焼損、火災の原因となります。
- 電源コードは、単線 ϕ 2 または ϕ 1.6 の VVF ケーブルを使用してください。(電源コードが 11m を越える場合には、電圧降下を考慮して、極力 ϕ 2.0 の電源コードを使用してください。)

1

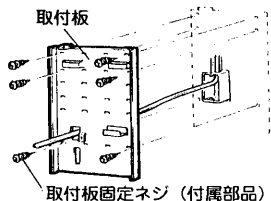


- 配線工事をします。
- 取付位置にスイッチボックス(JISC8336 1個用スイッチボックスカバーなし)を埋め込み、電源コード(アース線付)を配線します。

3. 取付方法 つづき

専用配線工事をする場合の取付方法

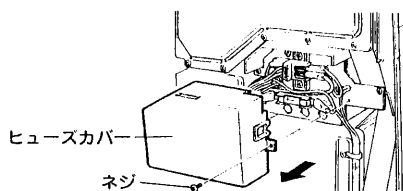
2



取付板を付属の取付板固定ネジ6本で壁に固定します。

- コンクリート壁に取付ける場合は、市販の金属製ネジプラグ(カールプラグ等)を使用して取付けてください。
- コンクリート壁以外の壁は補強を行った上で取付けてください。

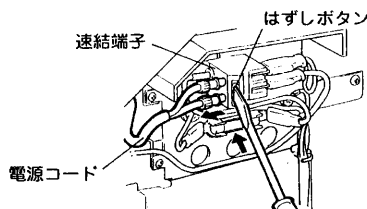
3



ヒューズカバーを取りはずします。

- ヒューズカバー右側にあるネジをはずしヒューズカバーを手前に引き出します。

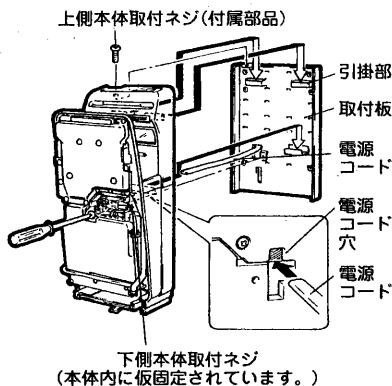
4



速結端子に接続されている電源コードをはずします。

- (1)速結端子のはずしボタン(黒色)をマイナスドライバーで押しながら電源コードを引張ってはずします。
- (2)本体背面のコードクリップをはずし、電源コードを引張ってはずします。

5

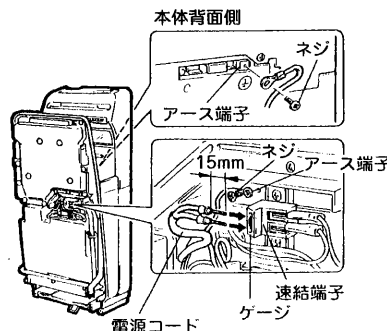


専用配線の電源コードを本体内に引き込み、本体を固定します。

- (1)本体背面の電源コード穴に電源コードを通しながら取付板の引掛部(3か所)に本体背面の穴を引掛け、本体を壁側に軽く押しつけながら付属の上側本体取付ネジで固定します。
- (2)下側本体取付ネジ(長ネジ)は、本体内の取付位置に仮固定されていますので、取付板に締付けます。
- 取付板の下側引掛部が外れていると下側本体取付ネジが締りません。下側引掛部を本体背面に確実に引掛けてください。

専用配線工事をする場合の取付方法 つづき

6



速結端子に結線します。(極性なし)

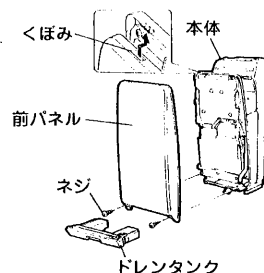
- (1)速結端子にあるゲージに合わせて、電源被ふくを15mm皮むきます。
- (2)電源コードを速結端子に確実に差し込みます。
- (3)アース端子を利用してアースリード線を接続します。(アース端子は本体背面及び速結端子近傍の2か所にあります。結線しやすい箇所を選んでください。)
- (4)速結端子への結線を軽く引張って確実に差し込まれているか確認します。
- (5)電源コードをヒューズカバーの左側のクリップに確実に挿入します。

7

ヒューズカバーを取付けます。

- ヒューズカバーを押し込み、はずしたネジで元通り本体に取付けます。

共通工事



1. 前パネルを取付けます。

- (1)前パネルのくぼみ(2か所)を本体にはめ込みます。
- (2)はずしたネジ(2本)で元通り本体に取付けます。

2. ドレンタンクを取付けます。

4. 試運転

取付工事が終わりましたら次の確認をしてください。

- (1)電源スイッチを入れ、約5秒待ったあと手を入れて表示部のランプが左から順に点灯するか確認します。(電源スイッチを入れた後約5秒間は内蔵マイコン初期状態設定のため作動しません。)
- (2)本体の取付けが確実で振動・異常音がないか確認します。
- (3)表示部の点検ランプが点滅することがないか確認します。

 三菱電機株式会社

中津川製作所 〒508 岐阜県中津川市駒場町1番3号 電話0573-66-2111

販売店・工事店さまへ（設置工事前のお願い）

本体背面のネジの取りはずし

輸送中にブローワーの防振構造を保護するためにネジ3本が締付けてあります。設置するときには取りはずしてください。（ネジを取付けたまま運転すると振動が大きくなったり、ビビリ音などの発生の原因となります。）

- 本体背面の矢印部のネジ3本をはずします。

