

ロスナイ用システム部材
コントロールスイッチ

形名

P-100SL

形名コード 537 832

据付・取扱説明書

このコントロールスイッチはロスナイの運転に使用します。

- 据付けを始める前に、この据付・取扱説明書をよくお読みになり、正しく安全に据付けてください。
- 据付けは販売店・工事店様が実施してください。間違った据付けは、故障や事故の原因になります。
(お客様ご自身での据付けは、故障の原因になります)
- 据付けには市販のJIS C 8340の1個用スイッチボックスが必要です。

据付け終了後は、必ずこの説明書をお客様にお渡しください。

- ご使用前に「安全のために必ず守ること」を確認して、正しく安全にお使いください。
- お読みになった後は、お使いになる方がいつでも見られるところに保管してください。

安全のために必ず守ること

- 誤った取扱いをしたときに生じる危険とその程度を次の表示で説明しています。



警告

誤った取扱いをしたときに死亡や重傷などに結びつく可能性があるもの



警告



水ぬれ禁止

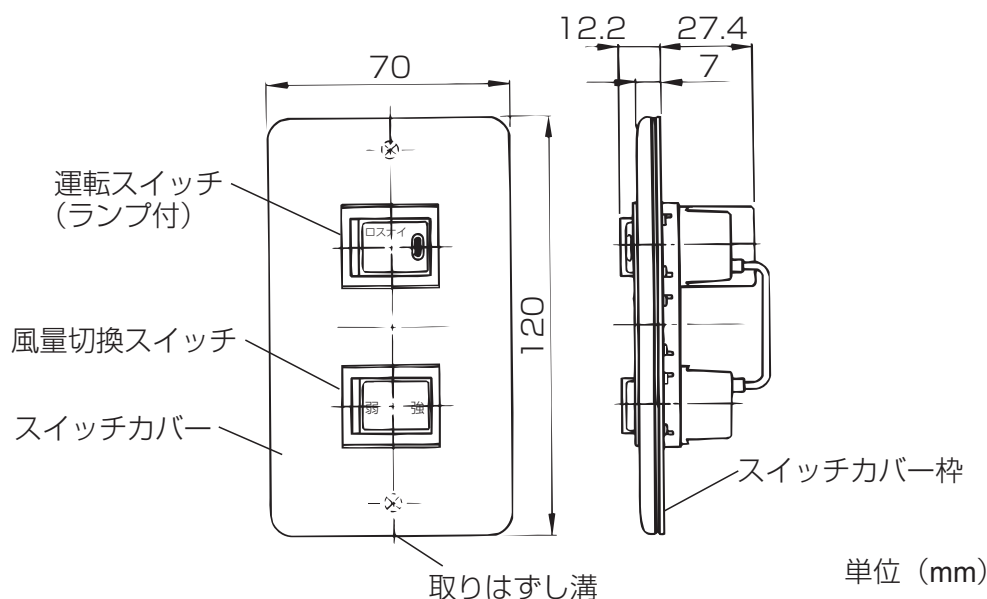
- コントロールスイッチを水につけたり、水をかけたりしない
(火災や感電の原因)



指示に従う

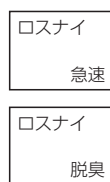
- 交流100Vを使用する
(直流や交流200Vを使用すると感電の原因)
- 電気工事は電気設備技術基準や内線規程に従って必ず専門の電気工事店(電気工事士)が安全・確実に行う
(接続不良や誤った電気工事は感電や火災の原因)

各部のなまえと外形寸法図

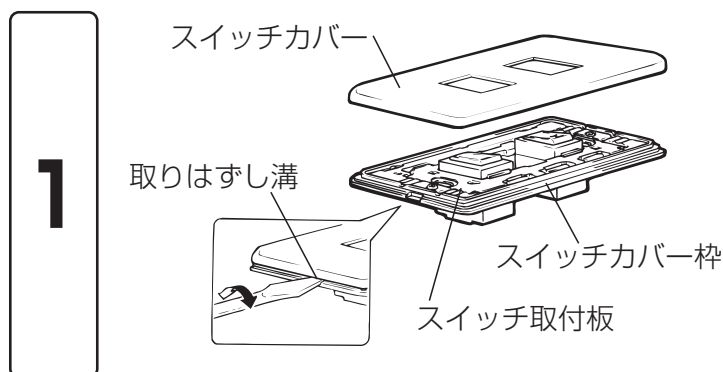


付属部品

- ネームカード……………2枚

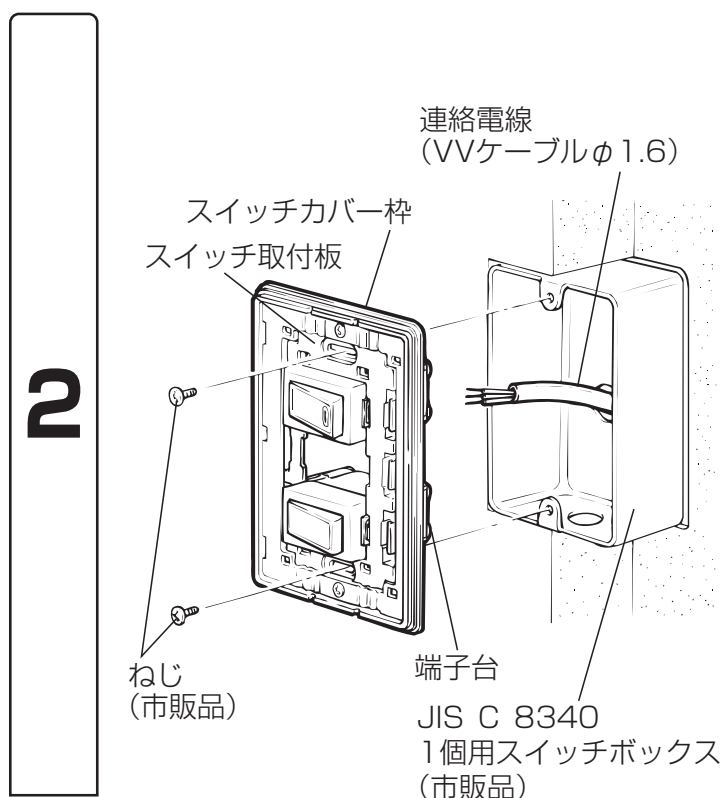


据付方法



スイッチカバーの取りはずし

1. スイッチカバーとスイッチカバー枠のすき間の取りはずし溝にマイナスドライバー等を差し込む。
2. 傷をつけないように、ひねりながら取りはずす。



連絡電線の接続とスイッチカバー枠の固定

1. 連絡電線を結線図に従ってスイッチの端子台へ接続する。
2. スイッチカバー枠を1個用スイッチボックスに取付ける。
 - 結線方法は、ロスナイ本体によって異なります。同梱のチラシを参照して結線してください。

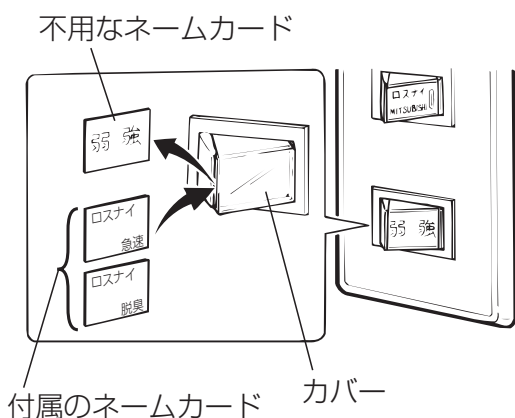
お願い

- 結線をまちがえますと、ファンが回らなかったり、風量切換スイッチが「強」でも「弱」運転をすることがあります。間違えないように結線してください。

据付方法 つづき

複数台運転

2 決められた台数（カタログ・納入仕様書等に記載）以上接続すると、スイッチの接点容量が過負荷となり故障の原因となります。



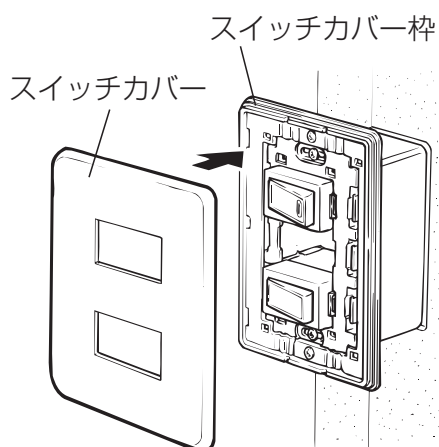
ネームカードの差し換え（※下表該当機種のみ）

●ネーム（強・弱）の部分のカバーをはずし、付属のネームカードに変更する。

3

「強・弱」 ↓ 「急速・ロスナイ」	「強・弱」 ↓ 「脱臭・ロスナイ」	「強・弱」 ↓ 「連続・自動」
VL-200EK ₂ タイプ VL-140ESH ₂ タイプ VL-200EU ₃ タイプ VL-12EKHタイプ VL-12ESHタイプ VL-18EUHタイプ VL-200ZSD VL-200ZSDK(-BR) VL-200ZSD ₂ VL-200ZSDK ₂ (-BR) VL-12ESH ₂ VL-18EUH ₂	VL-140ESN ₂ タイプ VL-08ESN-J VL-08ESN ₂	VL-70BZA ※ロスナイ本体に付属のネームカードが同梱されています

4



スイッチカバーの取付け

●スイッチカバーをスイッチカバー枠に、はめ込む。

試運転

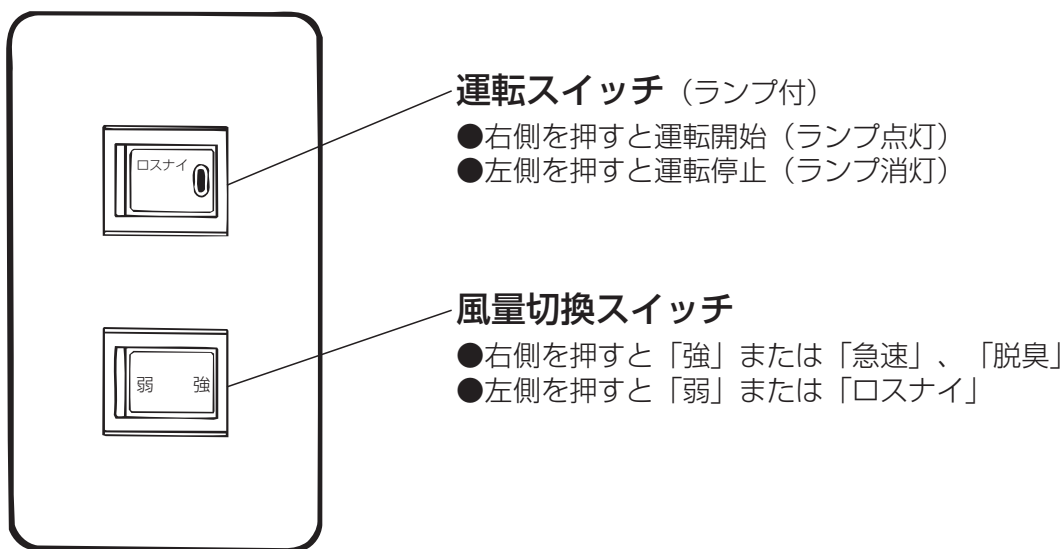
結線終了後、電源を入れる前に必ず結線が間違っていないか再度確認し、試運転を行ってください。

1. 運転スイッチを押して運転開始する。
2. 風量切換スイッチの「強」・「弱」（または「急速」・「ロスナイ」、「脱臭」・「ロスナイ」）を切り換えロスナイの運転を確認する。
 - 風が出なかったり、「強」・「弱」（または「急速」・「ロスナイ」、「脱臭」・「ロスナイ」）が逆の場合は誤結線です。電源を切り正しく結線を直してください。
 - 詳細については、ロスナイ本体に付属の据付説明書を参照してください。

使用方法

コントロールスイッチは、ロスナイ本体との組み合わせにより運転・停止と風量の切り換えができます。

- 詳細については、ロスナイ本体に付属の取扱説明書を参照してください。



三菱電機株式会社

中津川製作所 〒508-8666 岐阜県中津川市駒場町1番3号

この説明書は、再生紙を使用しています。

販売店・工事店様用

コントロールスイッチ（P-100SL・P-1600SWL₂）をロスナイ本体と結線する場合の結線方法を示しています。結線図に従って太線、破線部分の結線を行ってください。

※なお、ここにあげた形名は2016年2月現在のものです。それ以降変更があったものについてはカタログ等を参照してください。

■結線図

形名

VL-100EK₂ (-D,-J,-W)
 VL-100EKX₂ (-D,-J,-W)
 VL-70ES₂ (-BE) (-D,-J,-W)
 VL-140ESH₂ (-J,-W)
 VL-140ESN₂-J
 VL-100EU₃ (-BE) (-D,-J,-W)
 VL-140EU₃ (-BE) -D
 VL-130EK
 VL-08ESN-J
 VL-10S (-BE) (-D,-J,-W)
 VL-12ESH (-J,-W)
 VL-12EK (-D,-J,-W)
 VL-12EKX (-D,-J,-W)
 VL-16EU (-BE) (-D,-J,-W)
 VL-18EU (-BE) -D
 VL-12ESH₂
 VL-10ES₂ (-BE) (-D)
 VL-08ES₂
 VL-130ZS₂
 VL-130ZSK₂ (-BR)
 VL-08ESN₂
 VL-12EK₂ (-D)
 VL-12EKX₂ (-D)
 VL-16EU₂
 VL-16EU₂ (-BE) -D
 VL-18EU₂ (-BE) -D

5台まで
運転可能

形名

VL-150ZS₂
 VL-150ZSK₂
 VL-120Z₂

4台まで
運転可能

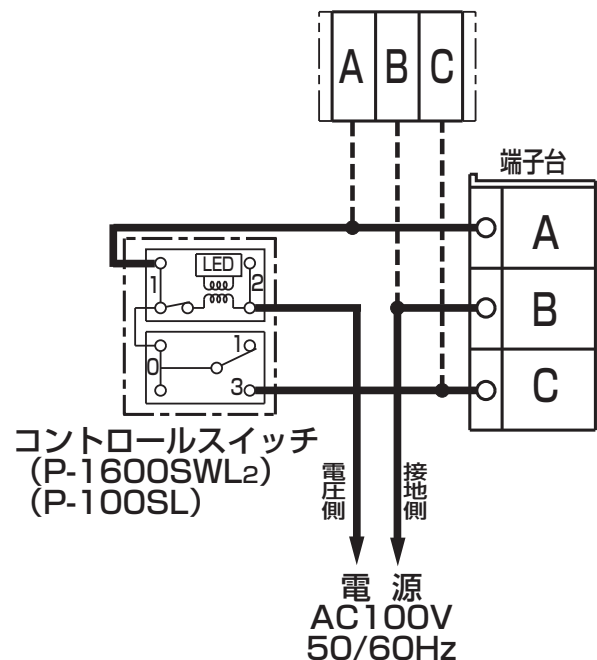
形名

VL-200EK₂ (-BE) (-D,-J,-W)
 VL-200EU₃ (-J,-W)
 VL-12EKH (-BE) (-D,-J,-W)
 VL-18EUH (-J,-W)
 VL-100ZS₂
 VL-100ZSK₂ (-BR)
 VL-160ZS₃
 VL-12EKH₂
 VL-12EKH₂ (-BE) -D
 VL-18EUH₂

3台まで
運転可能

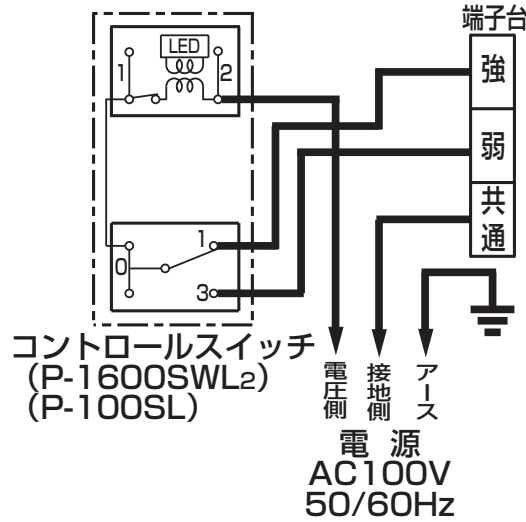
※VL-140ESH₂タイプ、200EK₂タイプ、200EU₃タイプ、12ESHタイプ、12ESH₂タイプ、12EKHタイプ、12EKH₂タイプ、18EUHタイプ、18EUH₂タイプは、P-100SLのネームカード（強・弱）を付属のネームカード（急速・ロスナイ）に差し換えてください。

※VL-140ESN₂-J、08ESN-J、08ESN₂はP-100SLのネームカード（強・弱）を付属のネームカード（脱臭・ロスナイ）に差し換えてください。



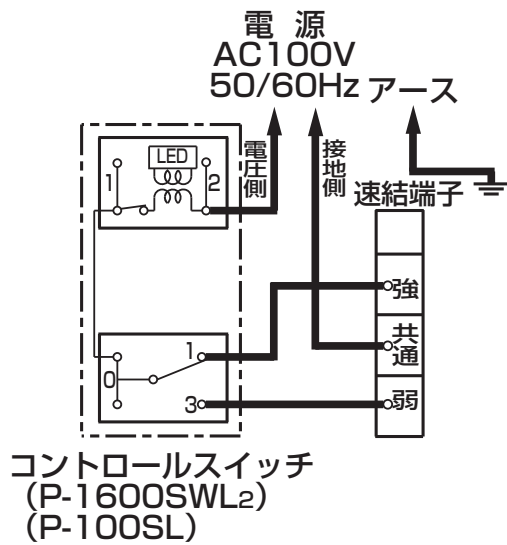
■ 結線図

形名
 VL-100S₂
 VL-100S₂-OU
 VL-100ST-L.R
 VL-100S-K



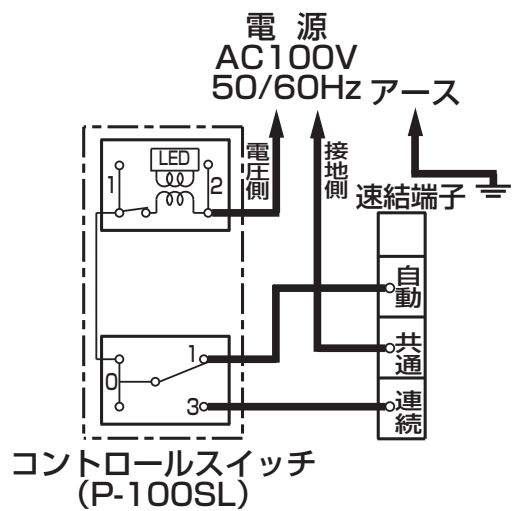
●複数台運転はできません。

形名
 VL-70BZ
 VL-70BZ₂



●複数台運転はできません。

形名
 VL-70BZA



●複数台運転はできません。

※P-100SLのネームカード(強・弱)をVL-70BZA同梱のネームカード(自動・連続)に差し換えてください。

■ 結線図

形名

VL-100ZS, ZSD
 VL-100ZSK. (-BR)
 VL-100ZSDK. (-BR)
 VL-200ZSD
 VL-200ZSDK. (-BR)
 VL-100ZSD₂
 VL-100ZSDK₂. (-BR)
 VL-200ZSD₂
 VL-200ZSDK₂. (-BR)

3台まで運転可能

VL-130ZS
 VL-130ZSK. (-BR)

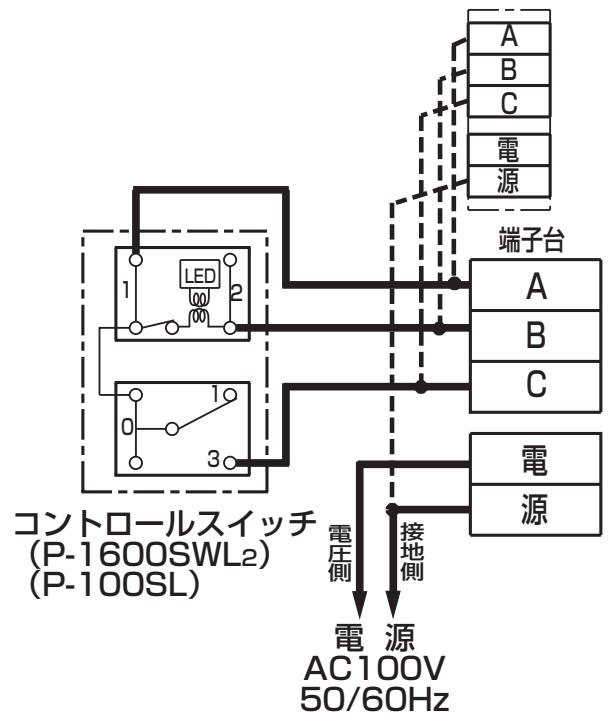
5台まで運転可能

VL-150ZS, ZSK
 VL-150ZSD, ZSDK
 VL-120Z
 VL-150ZSD₂, ZSDK₂

4台まで運転可能

VL-160ZS₂, 160ZS₃

3台まで運転可能



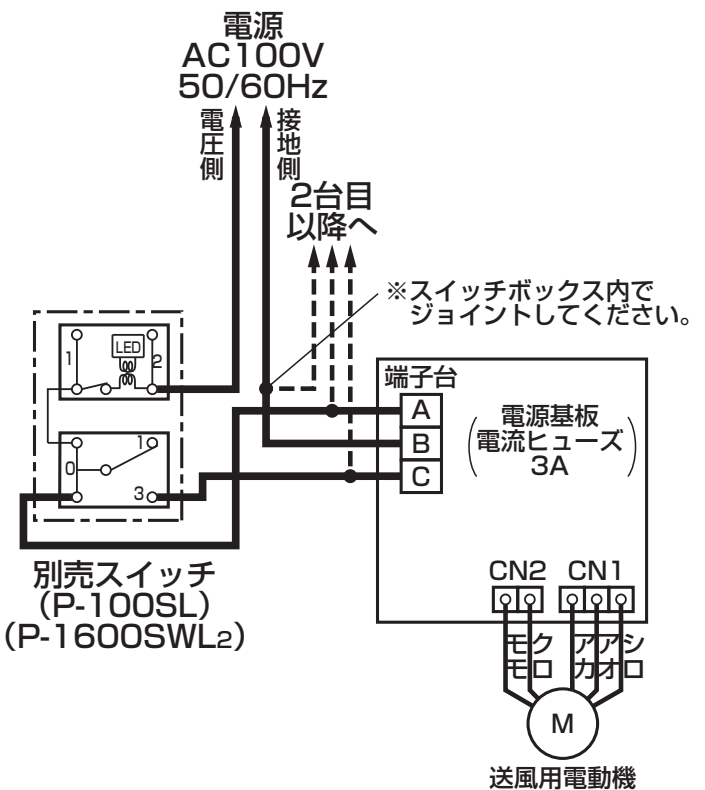
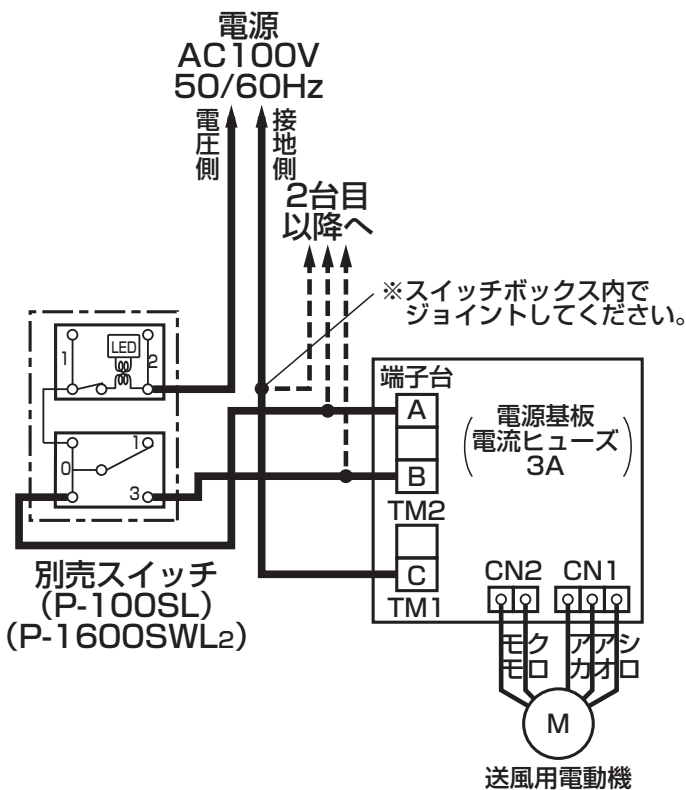
※VL-200ZSD,ZSDK,ZSD₂,ZSDK₂タイプは、P-100SLのネームカード（強・弱）を付属のネームカード（急速・ロスナイ）に差し換えてください。

形名

VL-100ZS-AE ●複数台運転5台まで運転可能。

〈06年3月生産までの場合〉

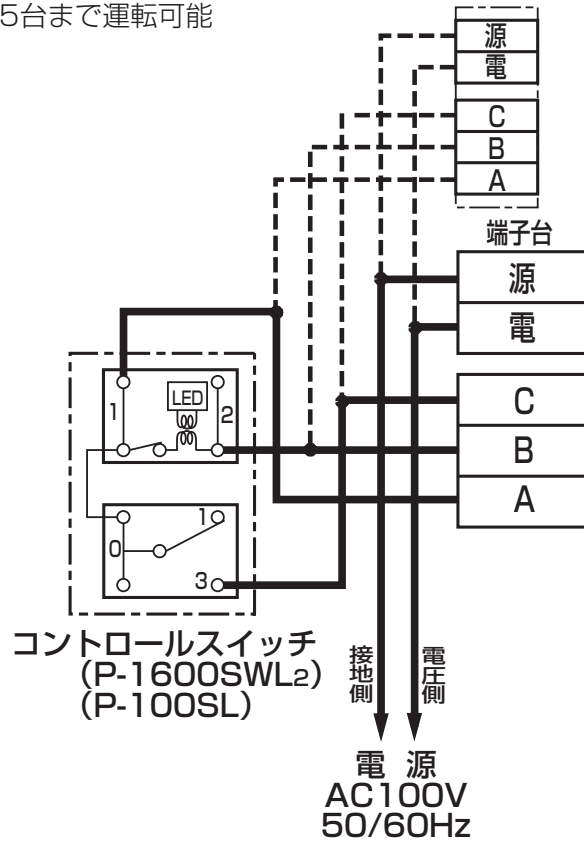
〈06年4月生産以降の場合〉



■ 結線図

形名

VL-50EPS₂ (-BE)
VL-08EPS (-BE)
VL-08EPS₂ (-BE) } 5台まで運転可能



三菱電機株式会社

中津川製作所 〒508-8666 岐阜県中津川市駒場町1番3号

この説明書は、
再生紙を使用
しています。