

三菱太陽光発電システム<パワーコンディショナ>

形名

PV-PN55G

据付工事説明書

工事店様用

- この製品の性能・機能を十分に発揮させ、また安全を確保するためには正しい据付けが必要です。
- 据付け前に必ずこの説明書をお読みください。
- パワーコンディショナは太陽電池モジュールで発電した直流電力を接続箱を介して引き込み、各電気機器および商用系統へ供給できるように交流電力に変換する装置です。

お願い

- パワーコンディショナ端子台のP端子、N端子に系統電源（交流電源）を接続しないでください。製品が故障します。
- 感電防止のため据付工事を行う前に、太陽電池を遮光シートなどで覆ってください。
- 別冊の『取扱説明書』はお客様用です。据付工事が終わりましたら、この説明書と共に必ずお客様にお渡しください。

もくじ

安全のために必ず守ること…表紙～2

1. 外形寸法図……………2
2. パワーコンディショナ据付場所の選定…3
3. パワーコンディショナの据付け…4
4. 電気工事……………5～8
5. 据付け後の確認……………8
6. 結線の確認……………8
7. 通電の確認……………9
8. 試運転……………9～10
9. お客様への説明……………10
10. 整定値の設定……………11
11. 連系運転の開始……………11

ブレーカの選定と分電盤への接続方法…12

安全のために必ず守ること

- 電気配線工事は、第二種電気工事士の資格を有する販売店・工事店様が実施してください。
- 感電のおそれがありますので、次の注意事項を必ず守って作業してください。



警告

作業を誤った場合、据付工事作業者または使用者が死亡や重傷などに結びつく可能性があるもの

 禁止	<ul style="list-style-type: none"> ●太陽電池アレイケーブル間には高電圧が発生しているため、手や身体がぬれた状態での作業を行わない。 感電のおそれがあります。 		<ul style="list-style-type: none"> ●端子台接続部は、指定の電線を使用し、抜けないように確実に接続する。 接続に不備があると火災のおそれがあります。
 分解禁止	<ul style="list-style-type: none"> ●据付工事説明書または電気配線工事説明書に記載されていない設置や分解・改造は絶対に行なわない。 落下・感電・火災の原因になります。 		<ul style="list-style-type: none"> ●据付けや配線工事は電気設備技術基準や内線規程に従って有資格者である電気工事士が安全・確実に行う。 接続不良・誤った配線工事は感電・火災のおそれがあります。
 アース線接続	<ul style="list-style-type: none"> ●接地線の接続は確実に行う。 感電・火災の原因になります。 	 指示に従う	<ul style="list-style-type: none"> ●太陽電池アレイの+ケーブル（黒色）と-ケーブル（白色）は絶対にショートさせない。 スパークによるケーブル過熱が発生し、場合によってはケーブルの被覆が溶けて火災の原因になります。
 指示に従う	<ul style="list-style-type: none"> ●パワーコンディショナに接続する太陽電池モジュールの直列枚数および並列枚数は指定の範囲内にする。 感電・火災の原因になります。 ●低電圧用ゴム手袋を使用して電気配線作業を行う。 感電のおそれがあります。 		<ul style="list-style-type: none"> ●電気配線工事は太陽電池アレイを光をさえぎるもの（遮光シート）で覆った状態で行う。 感電のおそれがあります。 ●据付け・配線には、必ず同梱部品および指定部材を使用する。 落下・感電・火災の原因になります。

安全のために必ず守ること つづき



警告

作業を誤った場合、据付工事業者または使用者が死亡や重傷などに結びつく可能性があるもの



指示に従う

- 配線工事中および運転開始までは、分電盤の太陽光発電用ブレーカと接続箱の全ての太陽電池開閉器を「OFF」の状態にして行う。高電圧の発生により感電のおそれがあります。
- 電線は指定トルクで確実に締付ける。
(端子台ネジ締付トルク：1.4～2.0N・m)
感電・火災のおそれがあります。
- 分電盤等のブレーカ端子台のネジを緩めた場合は、締め直し、増し締めする。
火災・ショートの原因になります。

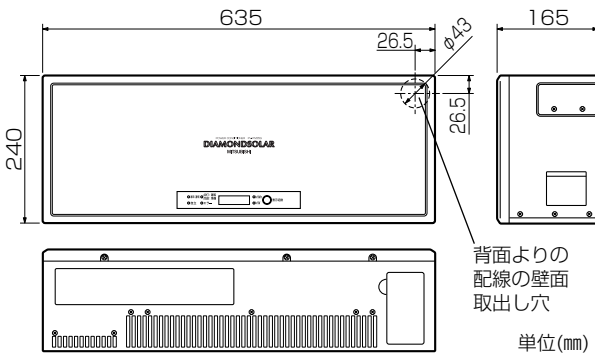


指示に従う

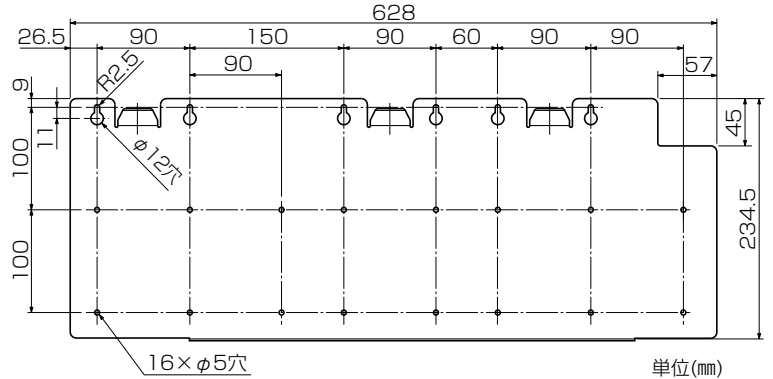
- 据付けは、製品質量に十分耐えるところに確実に行う。
強度の不十分なところに据付けるとユニットが落下し、けがの原因になります。
- 火災予防条例など法令の基準を守る。
誤った工事は火災のおそれがあります。
- 製品に水をつけたり、水をかけたりしない。
ショート・感電のおそれがあります。

1.外形寸法図

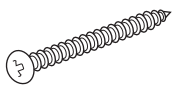



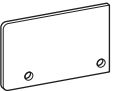

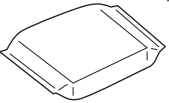
パワーコンディショナ外形寸法図



取付板取付穴位置



■付属部品 (同梱されているかご確認ください)

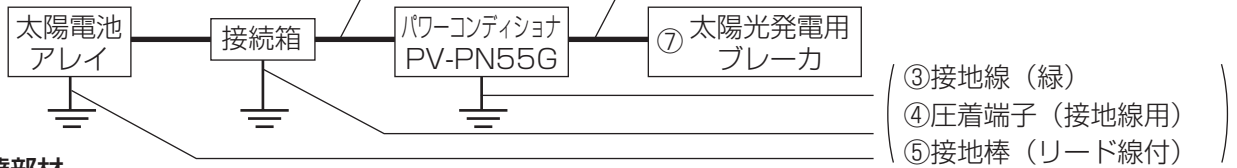
①木ネジ 4-50 ……10本 	②圧着端子……6個 (8.0mm ² 用) 
③圧着端子キャップ (8.0mm ² 用) 6個 	④保護チューブ ……2本 
⑤露出配線用カバー ……1個 	⑥誤結線防止用 リードマーク…5個 
パテ………1個  (製品本体に貼付けてあります)	

品番	品名	数量	チェック欄
①	木ネジ 4-50	10本	
②	圧着端子 8.0mm ² 用	6個	
③	圧着端子キャップ 8.0mm ² 用	6個	
④	保護チューブ	2本	
⑤	露出配線用カバー	1個	
⑥	誤結線防止用リードマーク	5個	
その他付属部品	パテ	1個	
	取扱説明書	1冊	
	据付工事説明書 (本紙)	1冊	
	竣工点検表	1冊	
	太陽光発電システム定期検査点検表	1冊	
	パワーコンディショナ出荷検査成績書	1冊	
	機器保証書	1冊	
	並列運転工事説明書	1枚	
	太陽光発電用ブレーカ表示ラベル	1枚	
	太陽光発電システム延長保証申込書	1枚	

■据付けの前に

事前に下記現地調達部材を準備してください。

- ①パワーコンディショナ接続用ケーブル(直流側(2芯)) ②分電盤接続用ケーブル(交流側(3芯))



現地調達部材

①	CV 8.0mm ² より線 2芯	パワーコンディショナ接続用ケーブル(直流側(2芯)) (接続箱~パワーコンディショナ間)	
②	CV 8.0mm ² より線 3芯	分電盤接続用ケーブル(交流側(3芯)) (パワーコンディショナ~分電盤間)	
③	HIV(緑色)線径は⑦太陽光発電用ブレーカ容量による	ブレーカ容量	アース線径
		50A以下	3.5mm ² 以上
		100A以下	5.5mm ² 以上
④	圧着端子 (接地線の線径に適したもの)	接地線用(8.0mm ² 用を同梱しております。5.5mm ² をご使用の場合は別途ご用意ください)	
⑤	接地棒	太陽電池の開放電圧が300V以下の場合はD種接地工事を施す。	
		太陽電池の開放電圧が300Vを超える(MAモジュール10直列以上)場合は、C種接地工事を行う。ただし、太陽光発電用ブレーカに高感度高速形漏電遮断器(0.5秒以内に自動的に電路を遮断)を使用する場合は、D種接地工事で代用できる。(ブレーカの選定は12ページを参照)	
⑥	ケーブルタイ		
⑦	太陽光発電用ブレーカ	ブレーカの選定は12ページを参照してください。	

機材・工具(電気工事)

ニッパー	
ペンチ	
+ドライバー	H型 2番
ホールソー	φ43
圧着工具	株式会社ニチフ製 NH-1またはNH-9(R8-5S用)

出力測定器具

テスター	直流電圧レンジ400V以上
接地テスター	

※その他、必要に応じて準備ください。

保護具

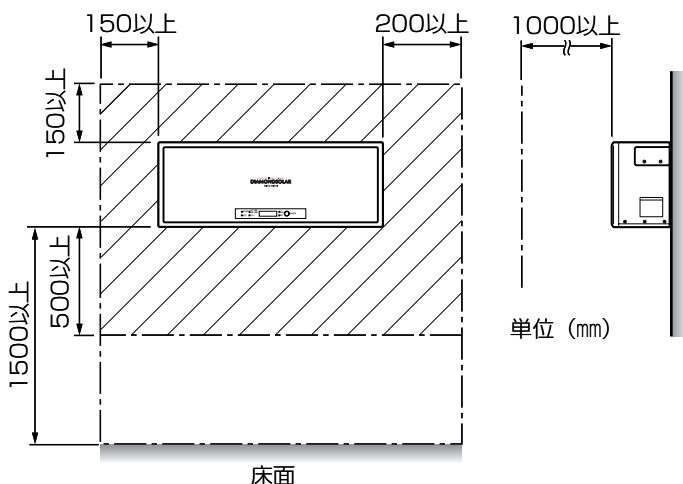
低圧用ゴム手袋	保安帽	電工ベルト
---------	-----	-------

2.パワーコンディショナ据付場所の選定

■下記のところには据付けできません

- 屋外または車庫・納屋など屋外と同環境
- 箱や押入れなどの密閉された空間
- 浴室
- 洗面所や脱衣所の直接蒸気のかかる場所(浴室側扉の上部、洗面台の上部)など著しく湿度の高いところ
- 過度の水蒸気、煙、塵埃、塩分が存在するところ
- 台所などの油煙や蒸気が存在するところ
- 温泉など腐食性物質などが存在するところ
- 振動または衝撃を受けるところ
- その他特殊な条件下(船舶・自動車等)での使用
- TV、ラジオのアンテナやケーブルに近いところ(3m以上離すこと)

安全にご使用いただくため法規に沿って第二種電気工事士の有資格者が確実に据付け・配線工事を行ってください。



■据付場所について下記の条件を守ってください

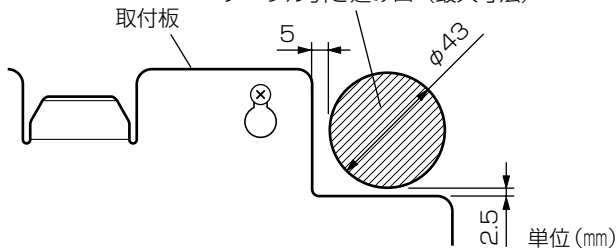
- 製品周囲は製品の冷却、およびメンテナンス時の作業空間確保のため、左図に示す範囲(斜線部)に障害物がない場所に据付ける。
- 製品質量24.3kg(取付板・金具含む)に耐えられる強固な垂直壁面に据付ける。強度が不足する場合は板厚20mm以上の構造用合板を間柱などに確実に固定し、据付ける。
- 周囲温度0~40℃、湿度30~90%以内、温度変化で結露しない屋内に据付ける。
※周囲温度25℃以上になるとパワーコンディショナの保護機能により、出力を制限します。
- 日本国内で標高1500m以下に据付ける。

3. パワーコンディショナの据付け

本体背面より配線ケーブルを引き込む場合

ケーブル引き込み口（最大寸法）

1



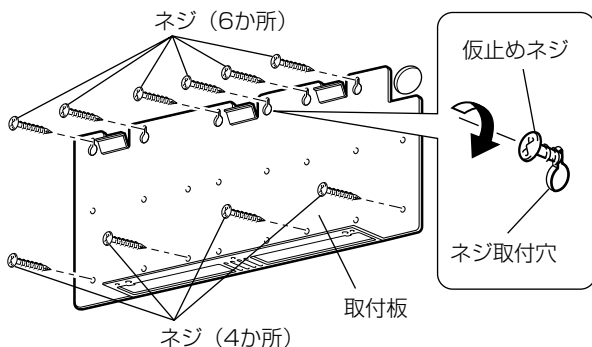
壁穴あけ（ケーブル用）

2ページの**1.外形寸法図**を参照して本体背面よりケーブルを引き込むための穴をあける。（ホールソーφ43）

⚠ 注意

露出配線の場合は（7ページ）を参照。

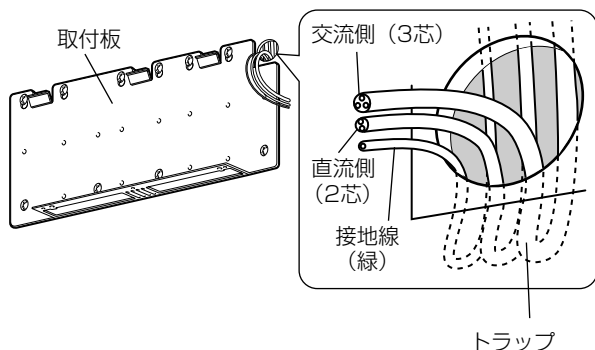
2



取付板取付け

- ① 付属部品の本ネジを使用し、取付板の上部にあるネジ取付穴6か所のうちの1か所で仮止めする。
- ② 取付板が水平になるように上部ネジ取付穴5か所、下部4か所以上をネジ止めする。（左右のバランスをとる）
- ③ 仮止めしたネジ1本を締付ける。

3



ケーブルの引出し

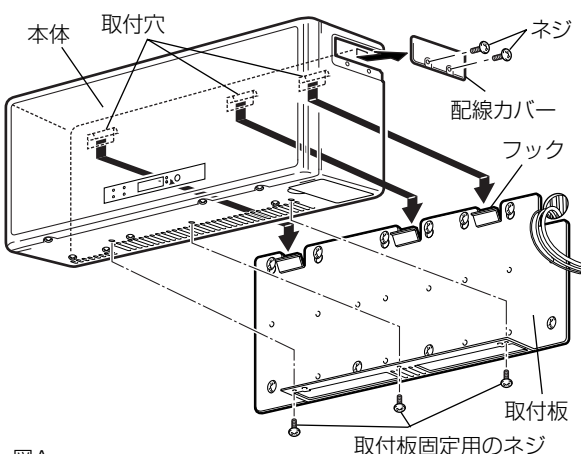
壁内の結露水が製品内部に浸入しないようにトラップを設け、ケーブル引き込み口まで各ケーブルを引き出す。

- 分電盤接続用ケーブル（交流側（3芯））
- パワーコンディショナ接続用ケーブル（直流側（2芯））
- 接地線（緑）

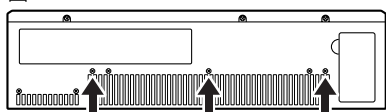
お願い

引き込んだケーブルにそれぞれ、分電盤接続用ケーブルには「交流側」、パワーコンディショナ接続用ケーブルには「直流側」とビニールテープなどを使って印をつけてください。

4



図A



取りはずすネジ

本体据付け

⚠ 注意

製品本体は質量が約23kgありますので据付けには注意してください。

注意

- 据付けのためにいったん取りはずしたネジや部品は後で使うので、無くさないよう保管しておいてください。

- ① 製品右側面上部のネジ2本をはずして、配線カバーをはずす。
- ② 本体下面に取付けられているネジ7本のうち、右側から1、3、5本目のネジを一旦はずす。図A参照（それ以外のネジははずさないでください）
- ③ 本体背面の取付穴3か所を取付板のフックに確実に引っかけ、本体を取付板に据付ける。
 - 壁からのケーブルは配線カバー部より引き出し、本体と壁の間にはさまないように注意してください。
 - 壁からのケーブルを引き出すとき、壁内のケーブルトラップまで引き出さないよう注意してください。引き出してしまった場合は、再度トラップを設けてください。
- ④ はずしておいたネジ3本で本体と取付板を固定する。

4.電気工事

警告

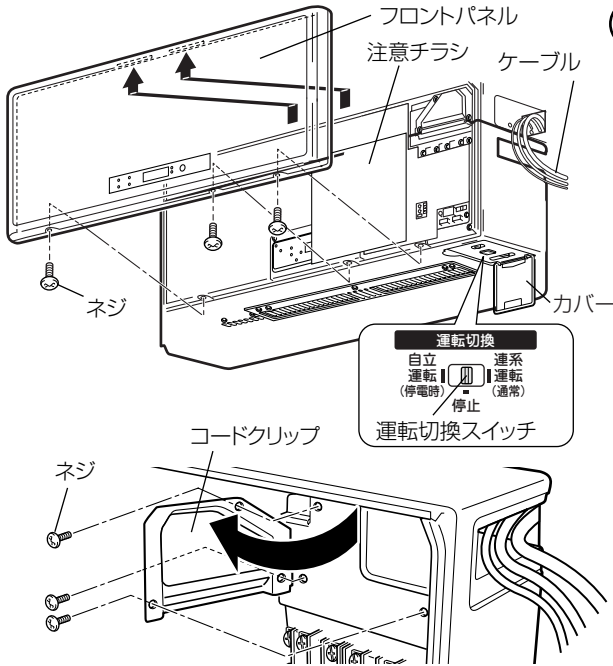
配線工事中および運転開始までは、分電盤の太陽光発電用ブレーカと接続箱の全ての太陽電池開閉器を「OFF」の状態にして行う。
高電圧の発生により感電のおそれがあります。

太陽光発電用ブレーカへの接続

- ①12ページの「ブレーカの選定と分電盤への接続方法」を参考にして、分電盤又は分電盤の近傍に太陽光発電用ブレーカを取付ける。
- ②同梱の「太陽光発電用ブレーカ」ラベルを、取付けた太陽光発電用ブレーカの近くの見やすい位置に貼り付ける。（他のブレーカと区別するため）
- ③市販の分電盤接続用ケーブル（交流側（3芯））CV8.0mm²を太陽光発電用ブレーカに接続する。

接続の前に

- ※工事が完了し、お客様に引き渡すまで、フロントパネルの保護シートをはがさないでください。
- ①接続箱の全ての太陽電池開閉器と、分電盤の太陽光発電用ブレーカが「OFF」になっていることを確認する。
 - ②パワーコンディショナの下側のカバーを開け、運転切換スイッチが「停止」になっていることを確認する。
 - ③フロントパネル下側のネジ3本をはずして、フロントパネルを引き上げてははずす。
 - ④パワーコンディショナ内部に貼ってある、注意チラシをよく読んだ後、チラシをはがす。
 - ⑤パワーコンディショナ端子部についているコードクリップのネジ3本をはずしてコードクリップを左へ開く。



ケーブルの選定と加工

- ①市販の分電盤接続用ケーブル（交流側（3芯））CV8.0mm²、およびパワーコンディショナ接続用ケーブル（直流側（2芯））CV8.0mm²を下記のように加工し、付属の圧着端子8.0mm²用を確実に取付ける。
- ②市販の接地線HIV5.5mm²以上（緑色）を下記のように加工し、付属の圧着端子を確実に取付ける。
※圧着端子は8.0mm²用（株式会社ニチフ製 R8-5S）を同梱しています。5.5mm²をご使用の場合は別途ご用意ください。

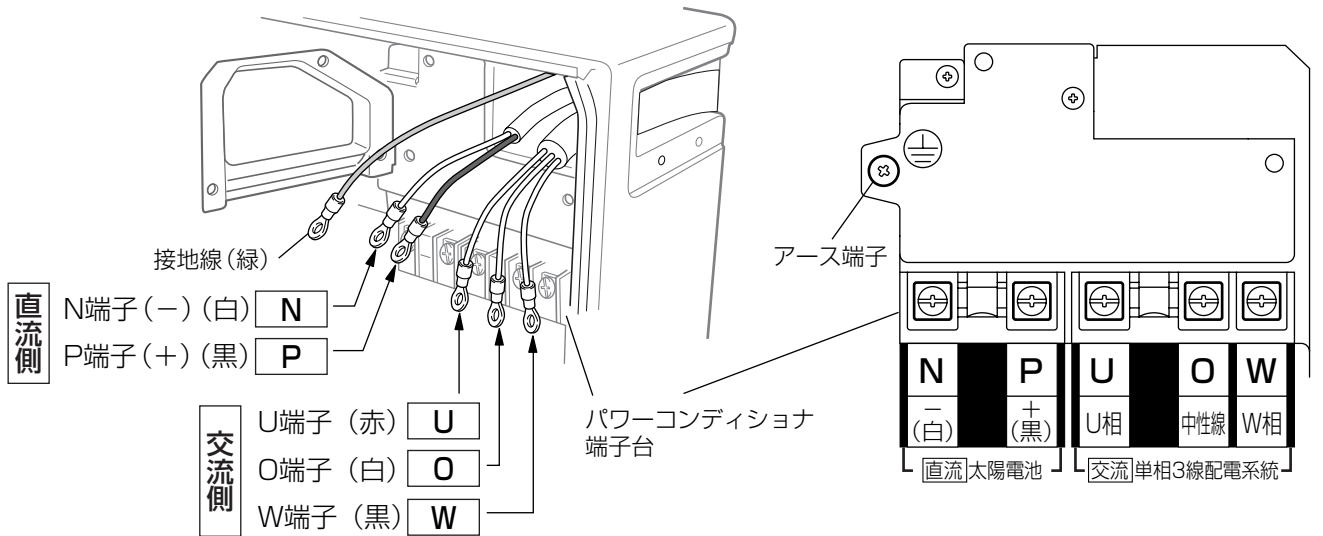
ケーブルの選定と加工

ケーブル太さ	8.0 mm ²		圧着後の形態 芯線 1mm程度 圧着痕
ケーブルの皮むき長さ	<p>芯線 2芯 10mm 直流側</p>	<p>芯線 3芯 10mm 150mm 交流側</p>	
接地線（緑）	<p>芯線 8mm</p>		

圧着端子8.0mm²用の場合
（株式会社ニチフ製 R8-5S）
ケーブルに付属の圧着端子キャップを通し、圧着工具（株式会社ニチフ製 NH-1又はNH-9）を用いて工具の取扱い説明に従い、正しく圧着します。

交流側(3芯)ケーブル/直流側(2芯)ケーブルの確認と誤結線防止用リードマーク付け

各ケーブルに誤結線防止用リードマークを貼り付ける



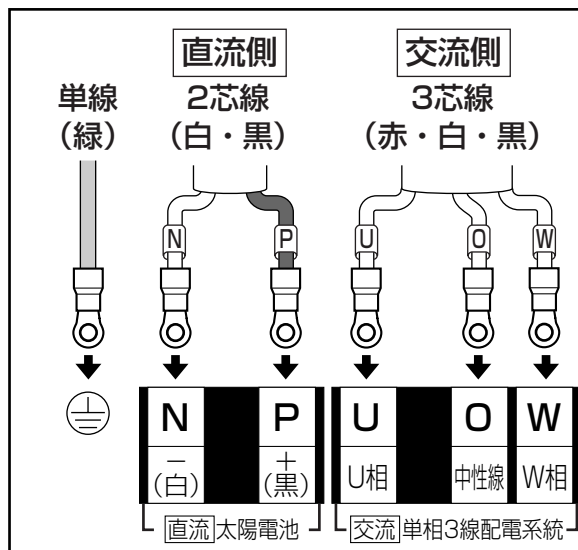
4

注意

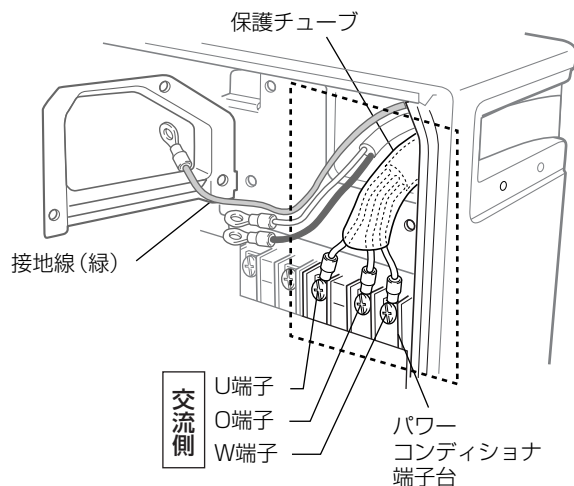
直流と交流の誤接続には十分注意してください。誤接続のまま通電するとパワーコンディショナが故障します。

接続を確認の上、通電してください。

(誤接続等、工事不良による修理対応は有料修理となります)



ケーブルの接続



警告

電線は指定トルクで確実に締付けてください。
(端子台ネジ締付トルク：1.4~2.0N・m)
感電・火災のおそれがあります。

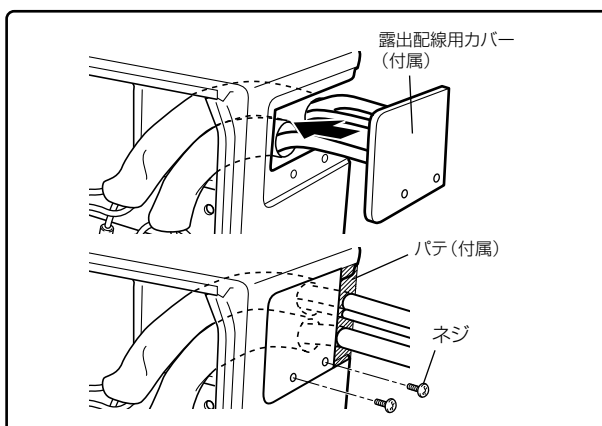
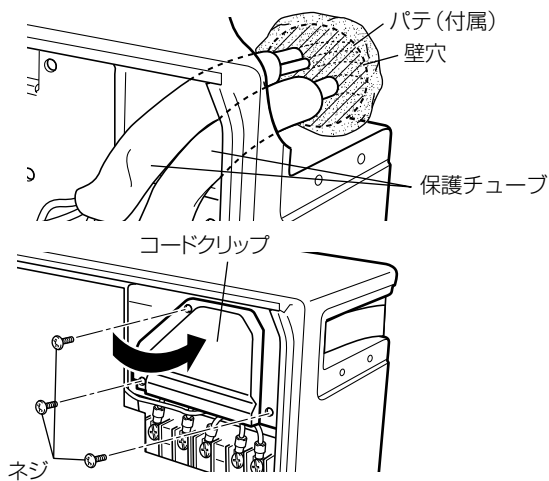
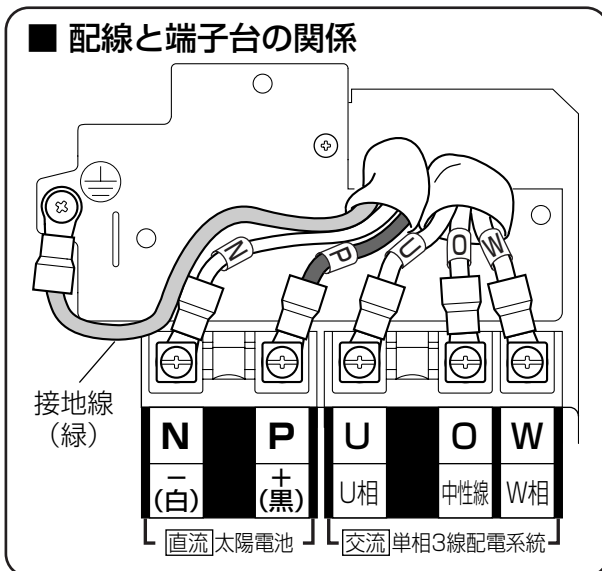
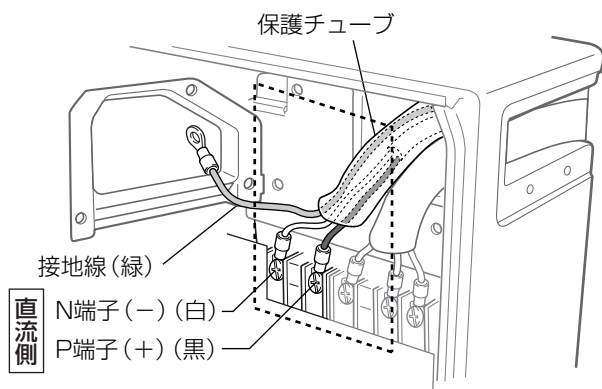
①交流側(3芯)ケーブル (**U** **O** **W**) の接続

- ①分電盤接続用ケーブル(交流側(3芯))を付属の保護チューブに通し、本体内部に引き出す。
- ②分電盤接続用ケーブル(交流側(3芯))をパワーコンディショナ端子台U、O、W端子に接続する。
(締付トルク：1.4~2.0N・m)

お願い

パワーコンディショナ端子台への接続前に、もういちど分電盤接続用ケーブル(3芯)であることを確認してください。

5



② 直流側 (2芯) ケーブル (N P) と接地線 (緑) の接続

- ① パワーコンディショナ接続用ケーブル (直流側 (2芯)) と接地線 (緑) (8ページ [接地工事] 参照) をまとめ、付属の保護チューブに通し、本体内部に引き出す。
- ② パワーコンディショナ端子台のP端子にパワーコンディショナ接続用ケーブル (直流側 (2芯)) の (+) 側 (黒色)、N端子に (-) 側 (白色) を接続する。
(締付トルク: 1.4~2.0N・m)
- ③ あらかじめパワーコンディショナ接続用ケーブル (直流側 (2芯)) とともに保護チューブに通しておいた接地線 (緑) を端子台左側の接地端子に接続する。
(締付トルク: 0.9~1.1N・m)

③ ケーブルの誤結線防止用リードマークと端子台の記号が合っているか確認する

④ 配線処理を行う

- ① ケーブル配線のための壁穴は付属のパテで埋める。
(壁穴から侵入した冷気により結露したり、小動物 (昆虫等) が侵入し故障するおそれがありますので、必ず付属のパテで埋めてください)
- ② ケーブルを平らに並べて、コードクリップとネジで保護チューブの上からネジ締めする。
(コードクリップを取付けないと壁穴から侵入した冷気により結露したり、小動物 (昆虫等) が侵入し故障するおそれがありますので必ず取付けてください)

注意

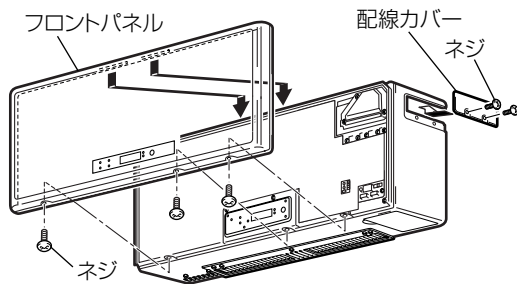
- コードクリップが保護チューブの上からケーブルを押さえていることを確認する。

露出配線の場合

- ① 露出配線時は右側面開口部よりケーブルを引き出し、保護チューブを通す。
- ② 付属の露出配線用カバーを、4ページで取りはずした配線カバーを固定していたネジ (2か所) で固定する。
● 4ページで取りはずした配線カバーは使用しません。
- ③ 付属の露出配線用カバーとケーブルのすき間を、付属のパテで埋める。
(侵入した冷気により結露したり、小動物 (昆虫等) が侵入し故障するおそれがありますので、必ず付属のパテで埋めてください)

4.電気工事 つづき

6

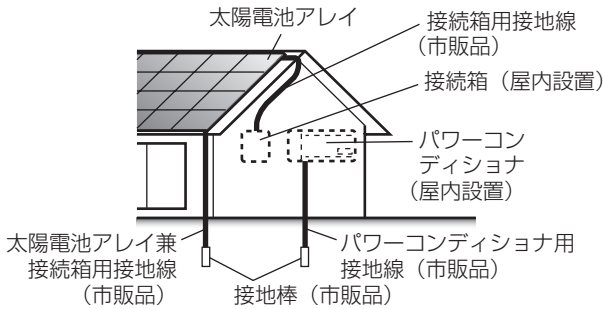


接続後

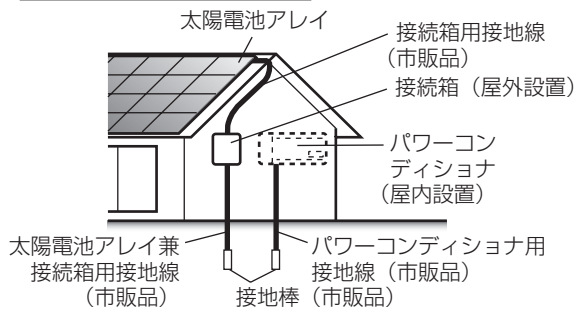
- ①4ページではずした配線カバー（露出配線時は不要）とフロントパネルをネジで固定する。

7

接続箱が屋内にある場合



接続箱が屋外にある場合



接地工事

- ①太陽電池アレイと接続箱各々に市販の接地線HIV（緑色）を接続し、左図のように太陽電池アレイと接続箱の接地線が共用する箇所に市販の接地棒を取付け、D種接地工事（接地抵抗100Ω以下）*を行う。
- ②パワーコンディショナの接地端子に接続した接地線HIV（緑色）に市販の接地棒を取付け、D種接地工事（接地抵抗100Ω以下）*を行う。

注意

※接地工事について

太陽電池アレイの開放電圧が300V未満の場合はD種接地工事、300Vを超える場合はC種接地工事が必要です。ただし、地絡を生じた場合に0.5秒以内に電路を自動的に遮断する装置（三菱電機製パワーコンディショナに内蔵）を施設した場合はC種接地、D種接地工事共に接地抵抗を500Ω以下とすることができます。（ブレーカの選定は12ページを参照してください）

お願い

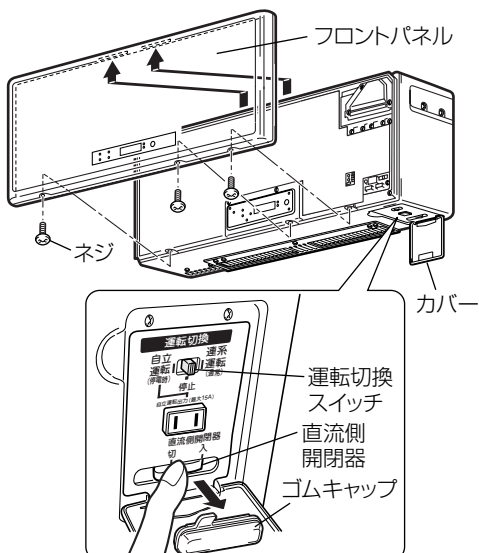
ラジオやテレビ等への電波障害を抑制するため、「太陽電池アレイ・接続箱」と「パワーコンディショナ」の接地は別々に独立させてください。（電波障害の発生がない場合は接地を共通化することができます）

5.据付け後の確認

- 据付けが終わりましたら、付属の竣工点検表にしたがって点検してください。ただし、通電が必要な箇所は **7.通電の確認** の後、運転が必要な箇所は **8.試運転** の後、連系運転が必要な項目は電力会社様と連系立会いを実施した後に行ってください。
- 点検の結果、不具合がある場合は必ず直してください。（機能が発揮されないばかりか、安全が確保できません）
- 点検後、竣工点検表をお客様に必ずお渡しください。

6.結線の確認（誤結線があった場合は確実に修正してください）

1



パワーコンディショナに通電する前に

- ①分電盤の太陽光発電用ブレーカ、および接続箱の太陽電池開閉器が「OFF」になっていることを確認する。
- ②パワーコンディショナの運転切換スイッチが「停止」、下側のカバーをあげ、ゴムキャップをはずし、直流側開閉器が「切」になっていることを確認する。
- ③フロントパネル下側のネジ2本をはずして、フロントパネルをはずす。
- ④パワーコンディショナ端子台に接続された太陽電池の極性（N端子（-）、P端子（+））、商用電源の相（U相、O相、W相）を確認する。（ケーブルの確認）

注意

- 各ケーブルの誤結線防止用リードマークと端子台の記号、色、極性が合っているか確認してください。

- ⑤端子台のネジが緩んでいないことを確認するため、増締めを行う。（締付トルク：1.4~2.0N・m）

7. 通電の確認

お願い

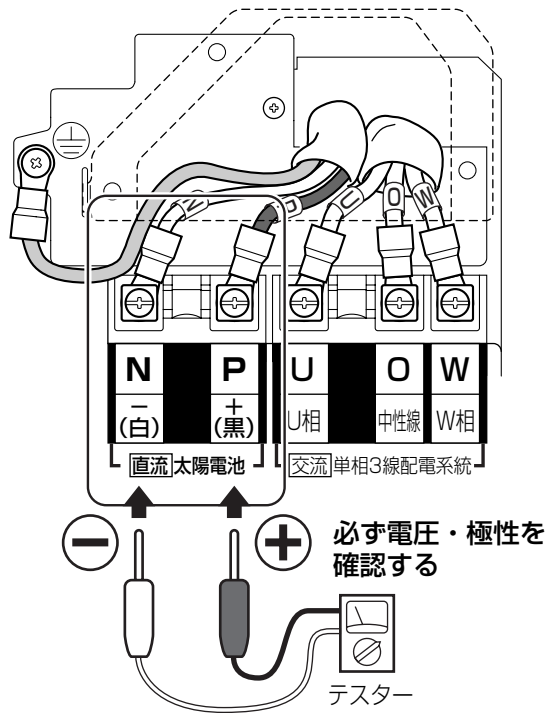
誤接続のまま通電すると故障することがあります。
(誤接続等、工事不良による修理対応は有料修理となります)

通電の確認は、

「1. 直流側 (2芯) の通電の確認」から始め、
「2. 交流側 (3芯) の通電の確認」の順に
行ってください。

誤結線によるパワーコンディショナの故障を防止できる場合があります。

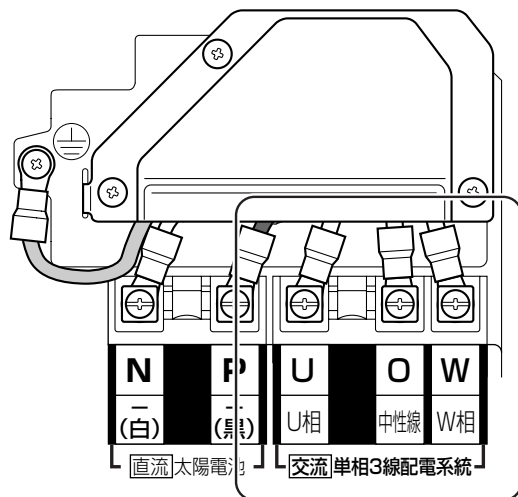
1



1. 直流側 (2芯) の通電の確認

- ① 分電盤の太陽光発電用ブレーカが「OFF」になっていることを再度確認する。
- ② 日射があることを確認し、太陽電池を遮光しているシートをはずす。
- ③ 接続箱の太陽電池開閉器を「ON」にする。
- ④ **直流** 端子台の極性 [N (-) と P (+)]、電圧をテスターで確認する。(誤接続があれば修正する)
○表示される電圧 (P-N間): DC60~380V
※P-N間の電圧がDC60~380Vになっていない場合、「ケーブルの接続 (6ページ)」を参照し、再度見直しを行う。

2



1. 直流側 (2芯) の通電の確認後に実施してください。

2. 交流側 (3芯) の通電の確認

- ① 分電盤の太陽光発電用ブレーカを「ON」にする。
- ② 各部の電圧が下記の通りになっているか確認する。

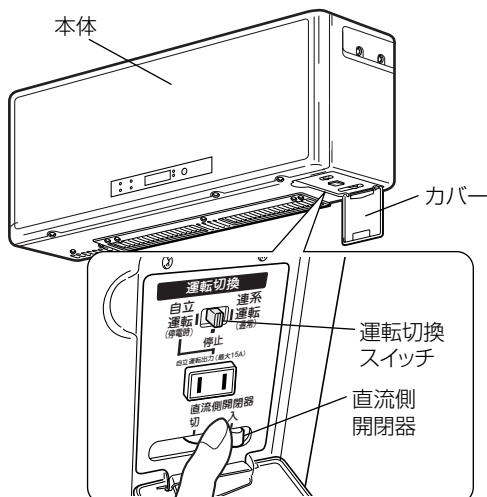
端子間	電圧
U端子とO端子間 (U相系統電圧)	AC101±6V
W端子とO端子間 (W相系統電圧)	AC101±6V
O端子と接地間 (中性相電圧)	AC10V以下

※上記電圧の範囲外の場合は誤結線が考えられます。再度接続を確認してください。接続が正常な状態でU相、W相の系統電圧が上記範囲外の場合は系統電圧異常の可能性があり、電力会社様へご相談ください。

- ③ フロントパネルをあらかじめはずしておいたネジ2本で固定する。
- ④ 分電盤の太陽光発電用ブレーカを「OFF」にする。

8. 試運転 (2項までは、電力会社様との連系立会い前に実施してください)

1



- ① パワーコンディショナの運転切換スイッチが「停止」になっていることを再度確認する。
- ② パワーコンディショナの下部のカバーを開け、ゴムキャップをはずし、直流側開閉器を「入」にする。その後、ゴムキャップをもとに戻し、カバーを閉じる。
- ③ 約20秒後に表示部に **----** が表示されれば正常です。
※表示しない場合

ケーブル接続の間違いが考えられます。

以下の手順を必ず守り、パワーコンディショナの「ケーブルの接続 (6ページ)」を参照し、見直しを行ってください。

【手順】

- ① 接続箱の全ての開閉器を「OFF」にする。
- ② パワーコンディショナ内蔵の直流側開閉器を「切」にする。
- ③ 本据付工事説明書の「ケーブルの接続 (6ページ)」に従い、接続を見直してください。
- ④ **6. 結線の確認** から **7. 通電の確認** を再度行ってください。

注意

- 手順を守らないとパワーコンディショナが故障する場合があります。

8. 試運転（2項までは、電力会社様との連系立会い前に実施してください） つづき

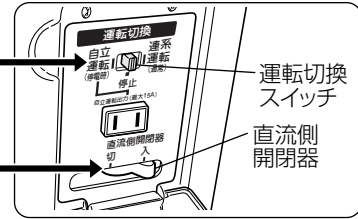
電力会社様と連系立会い前

日射があり、停電していない時に実施してください。

下記の状態にする

① 運転切換スイッチ	「停止」
② 接続箱内全ての太陽電池開閉器	「ON」
③ パワーコンディショナの直流側開閉器	「入」
④ 分電盤内の「太陽光発電用ブレーカ」	「OFF」

※操作内容に応じてブザー音が鳴ります。

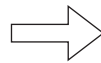


2

① 自立運転の確認

- 自立運転出力コンセントには何も接続しない
- 運転切換スイッチを「自立」にする

異常時



約30秒後（※日射が十分でない場合は5分程度かかります）

U-50 または **U-60** と表示される

運転開始直後に **U-L0** が表示される

- 「7.1 直流側（2芯）の通電の確認」および「7.2 交流側（3芯）の通電の確認」を再度行う。「7.通電の確認（9ページ）」参照

20分後に **E-37** が表示される

- 直流・交流の誤接続により、製品保護用のヒューズが断線しました。（警告音が30秒間鳴りつづけます）修理が必要です。取扱説明書「保証とアフターサービス」を参照してご連絡ください。

- 運転切換スイッチを「停止」にする
- パワーコンディショナの直流側開閉器を「切」にする

電力会社様と連系立会い時

- パワーコンディショナの直流側開閉器を「入」にする
- 分電盤内の「太陽光発電用ブレーカ」を「ON」にする

① パワーコンディショナの整定値の設定

- 11ページの「10.整定値の設定」を参考に電力会社様の指示に従い設定する

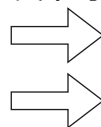
② 連系運転の確認

- 運転切換スイッチを「連系」にする

約5分後

● 総積算発電電力量が表示される **U 0**
 正常に運転を開始しました
 この部分が回転します

異常時



運転開始直後に **L-L0** が表示される

- 「7.1 直流側（2芯）の通電の確認」および「7.2 交流側（3芯）の通電の確認」を再度行う。「7.通電の確認（9ページ）」参照

5分以上経過しても **UU** が表示される

- 通電を止め、太陽電池の絶縁抵抗を再度確認する。

20分後に **E-37** が表示される

- 直流・交流の誤接続により、製品保護用のヒューズが断線しました。（警告音が30秒間鳴りつづけます）修理が必要です。取扱説明書「保証とアフターサービス」を参照してご連絡ください。

③ 試運転終了

- 運転切換スイッチを「停止」にする
- 分電盤の「太陽光発電用ブレーカ」を「OFF」にする

3

9. お客様への説明

- 別冊の取扱説明書に基づいて、正しい使いかたをご説明ください。とくに「安全のために必ず守ること」の項は、安全に関する重要な注意事項を記載していますので、必ず守るようご説明ください。
- この据付工事説明書は、据付け後お客様にお渡しください。なお同梱の書類も必ずお客様にお渡しください。
<お客様にお渡しする書類>
 - 取扱説明書
 - 据付工事説明書（本紙）
 - 竣工点検表
 - 機器保証書
 - パワーコンディショナ出荷検査成績書
 - 並列運転工事説明書
 - 太陽光発電システム延長保証申込書
 - 太陽光発電システム定期検査点検表
- 竣工点検表は、お客様へお渡しする際にご説明いただき、控えは販売店・工事店様のいずれかで保管ください。

10. 整定値の設定

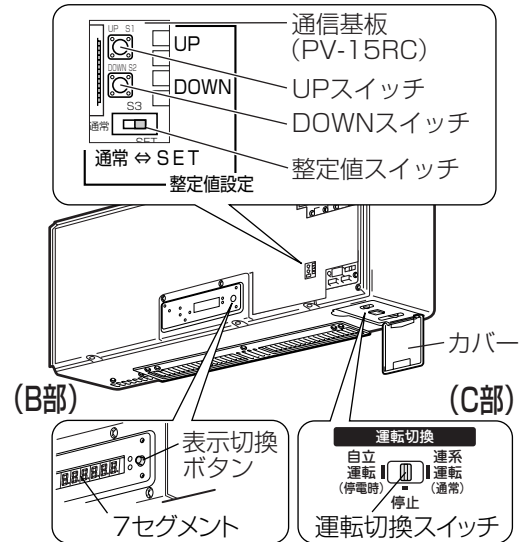
「8.2 (電力会社様と連系立会い前)」までが完了していることを確認した後に実施してください。

- 以下の手順で整定値の設定をしてください。
- 所轄の電力会社様との連系立会いに基づいた整定値を設定する。

1. 整定値の設定手順 (太陽電池から電力が供給されている必要があります)

- ① 本体下部のカバーをひらき、パワーコンディショナの「運転切換スイッチ」を停止にする。(C部)
- ② フロントパネル下側のネジを3個はずし、フロントパネルを取りはずす。
- ③ 通信基板(PV-15RC)の「整定値スイッチ」を「SET」(右側)にする。(A部)
- ④ 7セグメントの表示を見ながら、各整定値を設定する。(B部)
 整定項目の切換→「表示切換ボタン」
 (整定項目一覧の上から順に項目が変わります)(B部)
 整定値の変更 →「UPスイッチ」/「DOWNスイッチ」
 (整定値が変わります)(A部)
- ⑤ 設定が終了したら、「整定値スイッチ」を「通常」(左側)に戻す。(A部)
- ⑥ 設定した整定値をパワーコンディショナ内部にあるラベルの整定値一覧表に油性ペンで○印をつけて記録する。
- ⑦ フロントパネルを元通り取付ける。

図1：設定値の設定操作部 (A部)



2. 整定項目一覧 (工場出荷時は「標準値」の値に設定されています)

整定項目	表示	整定値		単位	
		標準値	整定値範囲		
OVRレベル	ou	115	110・111・112・113・114・115・116・117・118・119	V	
OVR検出時間	out	1.0	0.5・0.6・0.7・0.8・0.9・1.0・1.1・1.2・1.3・1.4・1.5・1.6・1.7・1.8・1.9・2.0	秒	
UVRレベル	Uu	80	80・81・82・83・84・85・86・87・88・89・90・91・92・93	V	
UVR検出時間	Uut	1.0	0.5・0.6・0.7・0.8・0.9・1.0・1.1・1.2・1.3・1.4・1.5・1.6・1.7・1.8・1.9・2.0	秒	
OFRレベル	50Hz用	of	51.0	50.5・50.8・51.0・51.3・51.5 (50Hz)	Hz
	60Hz用	of_	61.2	60.6・60.9・61.2・61.5・61.8 (60Hz)	
OFR検出時間	of t	1.0	0.5・0.6・0.7・0.8・0.9・1.0・1.1・1.2・1.3・1.4・1.5・1.6・1.7・1.8・1.9・2.0	秒	
UFRレベル	50Hz用	UF	49.0	48.5・48.7・49.0・49.2・49.5 (50Hz)	Hz
	60Hz用	UF_	58.8	58.2・58.5・58.8・59.1・59.4 (60Hz)	
UFR検出時間	UF t	1.0	0.5・0.6・0.7・0.8・0.9・1.0・1.1・1.2・1.3・1.4・1.5・1.6・1.7・1.8・1.9・2.0	秒	
電圧位相跳躍レベル	PJ	3	2・3・4・5・6・7・8・9・10	度	
復帰時間	FJ	300	150・160・170・180・190・200・210・220・230・240・250・260・270・280・290・300	秒	
出力電圧上限値	uo	108.0	107.0・107.5・108.0・108.5・109.0・109.5・110.0・110.5・111.0・111.5・112.0	V	
出力制御限度値	uoP	50	0・50	%	

注：OFRレベルの 50Hz用、60Hz用の選択は、どちらかを選択すると、同時に他の周波数の設定も変わります。
 連系するシステムの周波数の表示を選んで設定してください。(UFRレベルも同様です)
 注：出力制御限度値は定格出力に対する割合(%)です。

11. 連系運転の開始

■日射があり、停電していない時に運転を開始してください。

- ①パワーコンディショナの直流側開閉器を「入」、分電盤の太陽光発電用ブレーカを「ON」にする。
- ②運転切換スイッチを「連系」にすると、太陽電池が発電し運転が始まり(5分程度かかる場合があります)、自動的に商用電源との連系運転を開始します。

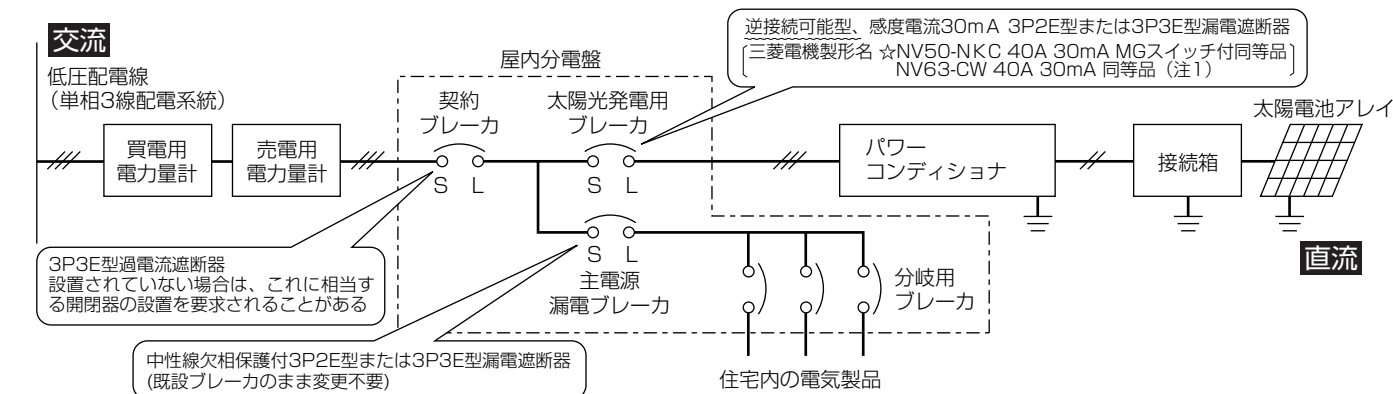
ブレーカの選定と分電盤への接続方法

分電盤への接続は、**接続方法A** または **接続方法B** により行ってください。

(太陽光発電システムと屋内配線を明確に分離できる **接続方法A** を推奨します)

- 市販の太陽光発電用分電盤はブレーカや内部配線が当社指定と異なる場合があります。確認のうえご使用ください。
- 太陽光発電用ブレーカからパワーコンディショナまでの分電盤出力ケーブルは、テレビ・ラジオなどへの電波障害を抑制するため、住宅内の電気製品用の配線とは分離してください。

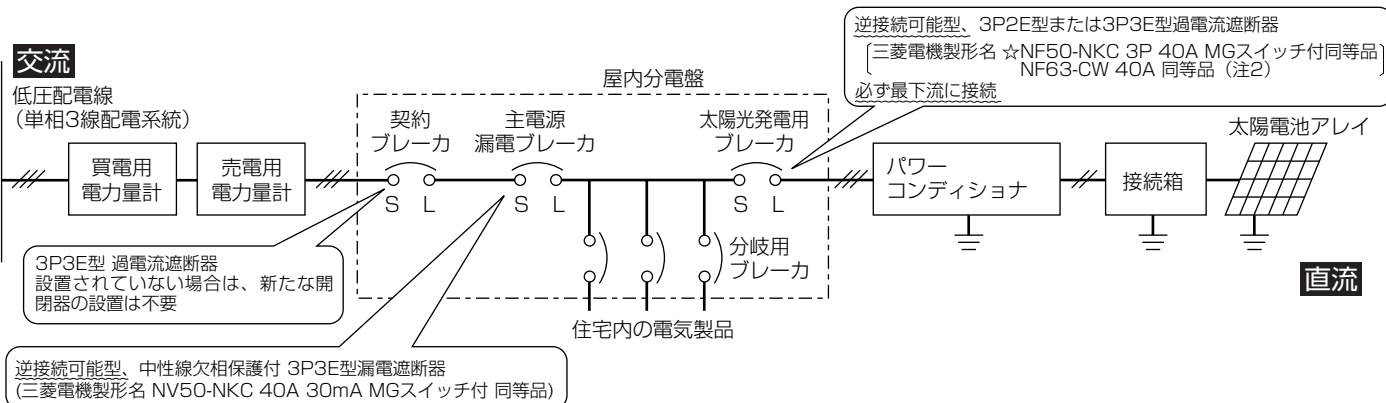
接続方法A (パワーコンディショナの出力ケーブルを主電源漏電ブレーカの一次側(電源側)に接続する場合)



- (1) 屋内分電盤の「契約ブレーカ」、「主電源漏電ブレーカ」が「OFF」になっていることを確認します。
- (2) 市販の漏電遮断器〔逆接続可能型〕を「太陽光発電用ブレーカ」として分電盤に取付けます。
(3P2E型または3P3E型漏電遮断器、三菱電機製：☆NV50-NKC 40A 30mA MGスイッチ付同等品) NV63-CW 40A 30mA同等品 (注1)
- (3) 「太陽光発電用ブレーカ」の負荷側をパワーコンディショナに接続します。
- (4) 「太陽光発電用ブレーカ」の電源側を分電盤に接続します。

注1：電力会社様より「中性線欠相保護付き漏電遮断器」を要求される場合は、☆印の漏電遮断器を使用してください。

接続方法B (パワーコンディショナ出力ケーブルを主電源漏電ブレーカの二次側(負荷側)に接続する場合)



- (1) 屋内分電盤の「契約ブレーカ」、「主電源漏電ブレーカ」が「OFF」になっていることを確認します。
- (2) 「主電源漏電ブレーカ」が3P3E型の中性線欠相保護付き逆接続可能型でない場合は、市販の逆接続可能型3P3E型の中性線欠相保護付きの漏電遮断器に交換します。
(三菱電機製：NV50-NKC 40A 30mA MGスイッチ付同等品)
- (3) 逆接続可能型の3P2E型または3P3E型過電流遮断器を「太陽光発電用ブレーカ」として分電盤に設置します。
(三菱電機製：☆NF50-NKC 40A MGスイッチ付同等品) NF63-CW 40A 同等品(注2)
- (4) 「太陽光発電用ブレーカ」の負荷側をパワーコンディショナに接続します。
- (5) 「太陽光発電用ブレーカ」の電源側を分電盤に接続します。

注2：電力会社様より「中性線欠相保護付き」を要求される場合は、☆印の過電流遮断器を使用してください。

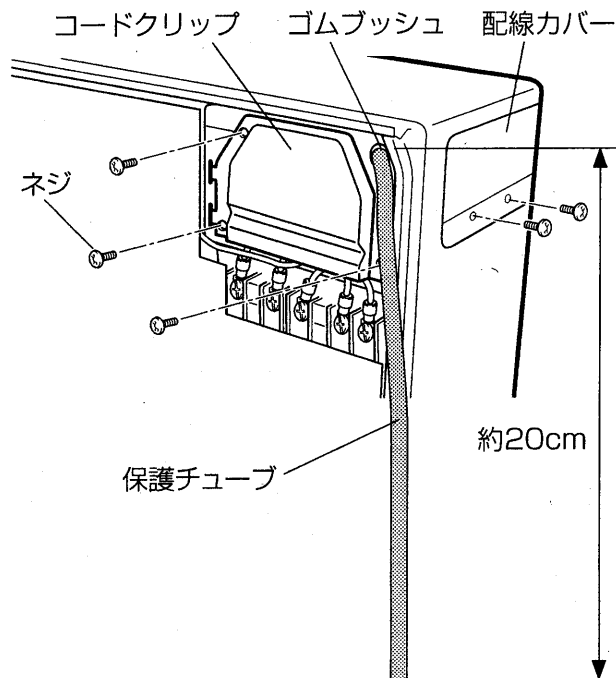
お願い ケーブルをブレーカに接続するときは、ブレーカ製造者の指定するトルクで確実に締付けてください。接続が不完全の場合、発煙・発火の原因になります。



中津川製作所 〒508-8666 岐阜県中津川市駒場町1番3号

パワーコンディショナの形名がPV-PN40G、PV-PN55Gの場合、パワーコンディショナへの配線は、この説明書にしたがって配線してください。

パワーコンディショナ (PV-PN40G、PV-PN55G) への配線



通信用コードをパワーコンディショナに接続

1. 接続の前に

- ① 接続箱の全ての太陽電池開閉器と、分電盤の太陽光発電用ブレーカが「OFF」になっていることを確認してください。
- ② パワーコンディショナのフロントパネルと配線カバー、コードクリップをはずしてください。

2. 通信用コードの接続

- ① コードクリップのゴムブッシュに、付属の保護チューブを通します。(保護チューブが通しにくい時はゴムブッシュをコードクリップから外してからゴムブッシュに保護チューブを通した後、ゴムブッシュをコードクリップに取り付けてください。)
パワーコンディショナ内部側への保護チューブの長さを約20cmになるよう調整してください。
- ② 保護チューブに通信用コードを通してください。
- ③ 保護チューブに通した通信用コードをパワーモニター用端子 (CN101) に接続してください。極性はございませんのでどちらに接続しても問題ありません。

注：a部を押しながら通信コードを差し込み、その後、各コードの差し込み状態を確認してください。差し込みが不十分であると通信異常発生の原因になります。

3. 接続後

- ① パワーコンディショナのコードクリップをネジ3本で取り付けてください。
- ② 保護チューブに通した通信用コードがコードクリップに向かって右端の凹み部分 (b部) を通るように配置してください。
- ③ パワーコンディショナのフロントパネルと配線カバーを元通りに取り付けてください。

- 屋内配線は、通信用コードと出力ケーブルとの間隔を30cm以上離して配線してください。

