

有圧換気扇システム部材

## 風圧シャッター付ウェザーカバー

### 取付・取扱説明書

形名	標準形	防火形
SHW-20TA SHW-25TA SHW-30TA	鋼板タイプ	
SHW-20SA SHW-25SA SHW-30SA	ステンレスタイプ	
SHW-20TDB, (-C) SHW-25TDB, (-C) SHW-30TDB, (-C)	鋼板タイプ	
SHW-20SDB, (-C) SHW-25SDB, (-C) SHW-30SDB, (-C)	ステンレスタイプ	

### もくじ

	ページ
安全のために必ず守ること……	2
各部のなまえと外形寸法図……	3
取付方法……	4~6
お手入れのしかた……	7~8

形名	適用機種
SHW-20タイプ	羽根径20cm三菱有圧換気扇
SHW-25タイプ	羽根径25cm三菱有圧換気扇
SHW-30タイプ	羽根径30cm三菱有圧換気扇

この風圧シャッター付ウェザーカバーは業務用有圧換気扇および一般用有圧換気扇と組合わせて使用するものです。

厨房など高温になる場所では、温度ヒューズ120℃(-C)タイプを使用してください。

取付工事を始める前に必ずこの取付・取扱説明書をお読みください。

取付工事はお買い求めの販売店さま、または専門の工事店さまが実施してください。


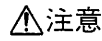
**取付工事終了後は、必ずこの説明書をお客さまにお渡しください。**

お読みになった後は、お使いになる方がいつでも見られるところに保管してください。

## 安全のために必ず守ること


- 取付け前およびご使用前に、この欄を必ずお読みになり、正しく安全に取付けてご使用ください。
- ここに示した注意事項は、安全に関する重大な内容を記載していますので、必ず守ってください。


●表示と意味は、次のとおりになっています。

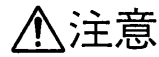
 <b>警告</b>	誤った取扱いをしたときに死亡や重傷などに結びつく可能性があるもの
 <b>注意</b>	誤った取扱いをしたときに、傷害または家屋・家財などの損害に結びつくもの


●図記号の意味は、次のとおりになっています。

 <b>禁止</b>	 <b>指示に従い必ず行う</b>
---	--

 **警告**

 ●本製品は密閉または半密閉の燃焼設備(給湯器、風呂釜など)の排気ダクトには使用できません。(誤動作によりダンパーが閉じて排気ガスが逆流し、一酸化炭素中毒を起こすことがあります)(防火形)

 **注意**

 ●取付工事は十分強度のあるところを選んで確実に行ってください。  
(落下によりけがをする恐れがあります)

●シャッターや部品の取付けは確実に行ってください。  
(落下によりけがをすることがあります)

●作業中に防火ダンパーが意図しないときに閉まったりしないよう、防火ダンパーを押さえてください。  
(手や指、腕をはさまれるとけがの原因になります)(防火形)

**お願い**

●取付場所が悪いと故障の原因になります。次のような場所には取付けないでください。  
・50℃以上になる場所      ・-10℃以下になる場所  
・腐食性ガスが発生する場所      ・常時振動したり、振動しやすい場所  
・強酸・強アルカリ性・海岸近くで塩風にさらされている場所      ・天井面、床面

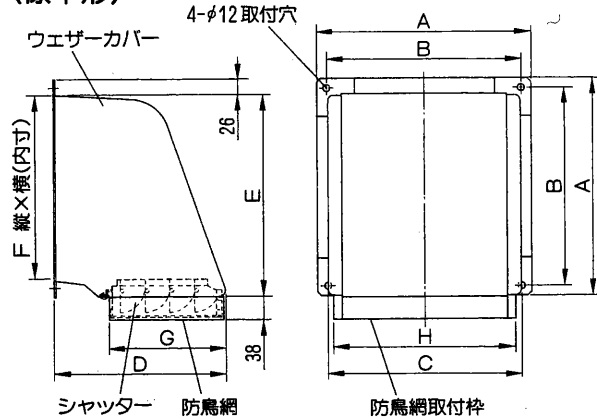
●必ず付属の温度ヒューズを取付けてください。また修理の際も必ず当社製の純正温度ヒューズを取付けてください。針金や他製品の温度ヒューズは使用しないでください。  
(防火機構の作動不良の原因となります)(防火形)

●適用サイズ以外の有圧換気扇と組合わせて使用しないでください。  
(防火機構の作動不良の原因となります)

●点検しやすい場所に取付け必ず定期的な点検を行ってください。

# 各部のなまえと外形寸法図

## 〈標準形〉

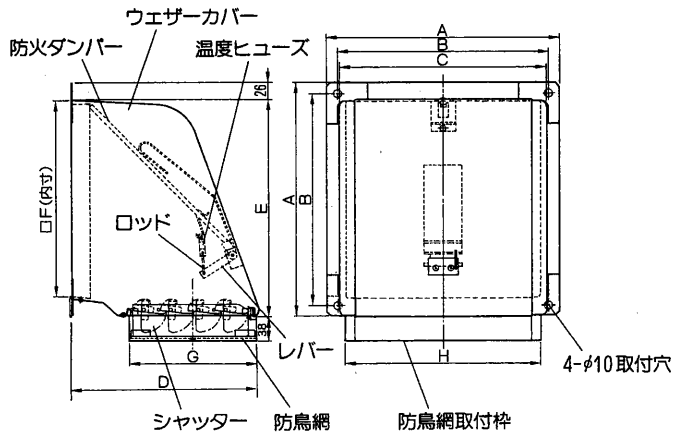


## 付属部品

- スピードナット.....4個
- ロッド.....1個(防火形のみ)
- 温度ヒューズ.....1個(防火形のみ)

	72°C	120°C
SHW-20TDB・SDB	SHW-20TDB-C・SDB-C	
SHW-25TDB・SDB	SHW-25TDB-C・SDB-C	
SHW-30TDB・SDB	SHW-30TDB-C・SDB-C	

## 〈防火形〉



## 変化寸法表

形名	A	B	C	D	E	F		G	H	シャッター枚数
						標準形	防火形			
SHW-20タイプ	315	280	276	276	288.5	250×270	245	180	259	3枚
SHW-25タイプ	365	330	326	295	338.5	300×320	295	199	309	4枚
SHW-30タイプ	415	380	376	313	388.5	350×370	345	218	359	4枚

単位(mm)

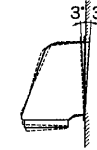
# 取付方法

取付方法は、取付場所により **標準形** (木枠取付け・埋込ボルト取付け・薄壁(サッシ)取付け)と **防火形** (不燃枠取付け・埋込ボルト取付け)があります。いずれの場合もウェザーカバーを取付ける前にシャッターを仮止めしているテープを必ずはがしてください。

## お願い

- 取付壁面が垂直で、取付状態が地面に対して垂直になっているか、測定器などで確認してください。傾いている場合は埋込みボルト部にワッシャーなどを入れて調整してください。傾きが3°以上になりますとシャッター(ダンパー)が閉じないことがあります。

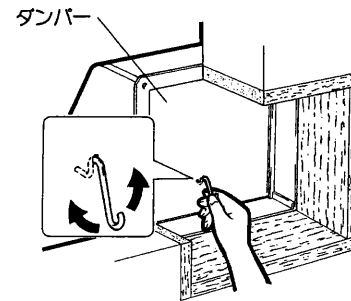
### 良い例



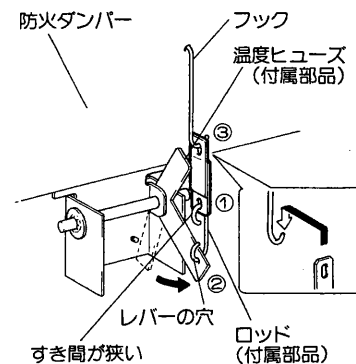
### 悪い例



## 温度ヒューズの取付け .....防火形のみ



1. 温度ヒューズを取付ける前に防火ダンパーが正常に動くか確認します。  
(輸送時の変形等により開閉しにくくなっているか確認します。)
2. ダンパーを開けます。  
ダンパー下端を強く押すか、フックを左図のようにつかみ180°回しダンパー下側を押せば開きます。



図のように付属の温度ヒューズ・ロッドを取付けます。

- ①温度ヒューズをロッドに引掛けます。
- ②ロッドを下側の穴に引掛けます。
- ③温度ヒューズをフックに引掛けます。

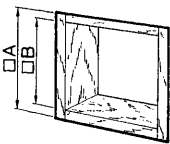
## お願い

- ロッドには方向性があります。間違いのないよう取付けてください。ロッドの輪のすき間が狭い方が温度ヒューズ側です。

# 取付方法 つづき

## 木枠または不燃枠取付けの場合

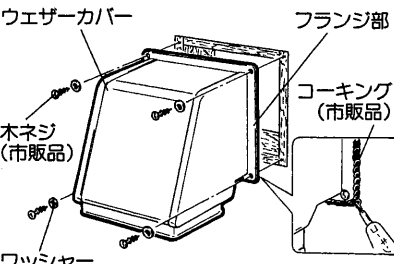
1



形名	単位(mm)	
	A	B
SHW-20TA・TDB-C SHW-20SA・SDB-C	325	245
SHW-25TA・TDB-C SHW-25SA・SDB-C	375	295
SHW-30TA・TDB-C SHW-30SA・SDB-C	425	345

木枠(不燃枠)を取付けます。  
●有圧換気扇システム部材の木枠・不燃枠を利用されると便利です。

2

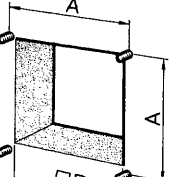


ウェザーカバー  
木ネジ(市販品)  
ワッシャー(市販品)  
フランジ部  
コーキング(市販品)

1. ウェザーカバーを木枠(不燃枠)に市販の木ネジ・ワッシャー(各4個)で確実に固定します。  
●不燃枠を取付ける場合は不燃枠に付属のネジ・ワッシャー(各4個)を使用してください。
2. フランジ部外周と壁面のすき間、および木ネジ周囲を市販のコーキング材で埋めてください。

## 埋込ボルト取付けの場合

1

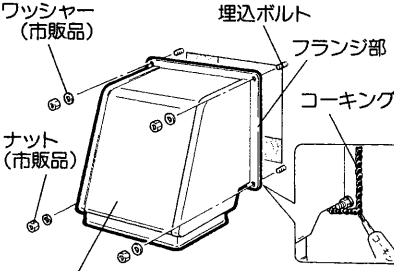


形名	単位(mm)	
	A	B
SHW-20TA・TDB-C SHW-20SA・SDB-C	280	245
SHW-25TA・TDB-C SHW-25SA・SDB-C	330	295
SHW-30TA・TDB-C SHW-30SA・SDB-C	380	345

埋込ボルト(M8)

左図の位置に埋込みボルトを埋込みます。

2

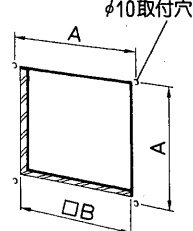


ワッシャー(市販品)  
ナット(市販品)  
ウェザーカバー  
埋込ボルト  
フランジ部  
コーキング

1. ウェザーカバーの取付穴を埋込ボルトに通し市販のワッシャー、ナットで固定します。
2. フランジ部外周と壁面のすき間、および埋込ボルト周囲を市販のコーキング材で埋めます。

## 薄壁(サッシ)取付けの場合 ……標準形のみ

1

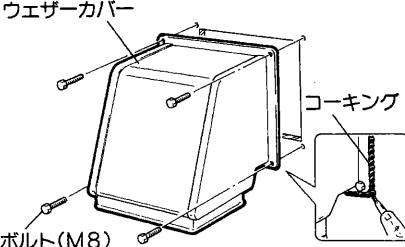


φ10取付穴

形名	単位(mm)	
	A	B
SHW-20TA SHW-20SA	280	245
SHW-25TA SHW-25SA	330	295
SHW-30TA SHW-30SA	380	345

左図の位置に取付穴(φ10mm)をあけます。

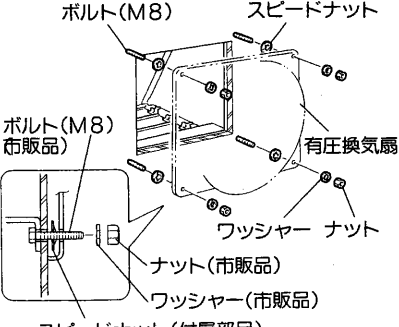
2



ウェザーカバー  
ボルト(M8)(市販品)  
コーキング

市販のボルト(M8)をウェザーカバーの取付穴に通し薄壁(サッシ)の取付穴に差し込みます。  
●ボルト(M8)の長さは屋内側に10mm~28mm出る程度としてください。業務用有圧換気扇が取付けられません。

3



ボルト(M8)(市販品)  
ナット(市販品)  
ワッシャー(市販品)  
スピードナット(付属部品)  
スピードナット  
有圧換気扇

1. 屋内から付属のスピードナットでウェザーカバーを仮固定します。
2. 有圧換気扇を市販のワッシャー・ナットで固定するとウェザーカバーも固定されます。
3. フランジ部外周と壁面のすき間、およびボルト周囲を市販のコーキング材で埋めます。

# お手入れのしかた

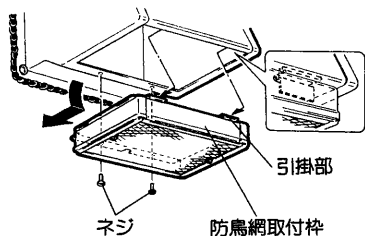
お客さま用

シャッター・防鳥網などに油やほこりが付着しますと風量低下や異常音発生の原因になりますので定期的に清掃してください。

シャッター・防鳥網は屋外側から取りはずして清掃しますが、有圧換気扇を取りはずせば屋内側からも取りはずすことができます。(有圧換気扇の取りはずし、取付けは工事に依頼されお客さま自身では行わないでください。)

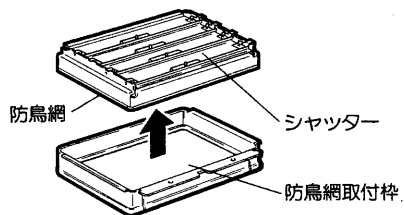
## 屋外側からの取りはずしかた

1



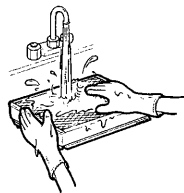
2本のネジをはずし、引掛部をはずすと、防鳥網取付枠ごとはずれます。

2



防鳥網取付枠からシャッターと防鳥網を取りはずします。

3



シャッター・防鳥網は中性洗剤を溶かしたぬるま湯に浸して汚れを落としてからきれいな水でよく乾かしてください。

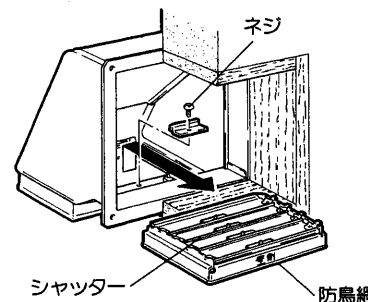
【お願い】

- けが防止のためゴム手袋の着用をおすすめします。
- お手入れに下記の溶剤を使用しないでください。  
シンナー、アルコール、ベンジン、ガソリン、灯油、スプレー、アルカリ洗剤、化学ぞうきんの薬剤(変質・変色する原因になります)

4

清掃が終わりましたら、取りはずしと逆の順序で組立ててください。シャッターの取付けには方向性があります。「壁側」の表示が壁側になるようにし、壁側のシャッター(1枚)を開けて取付けてください。

## 屋内側からの取りはずしかた



1. 有圧換気扇を取りはずします。
2. ネジ1本をはずし、シャッターと防鳥網のみ取りはずします。
3. 清掃のしかたについては前記同様に実施してください。

三菱電機株式会社

中津川製作所 〒508 岐阜県中津川市駒場町1番3号 電話0573-66-2111