

有圧換気扇システム部材

電動シャッター付ウェザーカバー

取付・取扱説明書

形名

標準形	SHW-20MTA SHW-25MTA SHW-30MTA	鋼板 タイプ
	SHW-20MS SHW-25MS SHW-30MS	ステンレス タイプ
	SHW-20MTDB, (-C) SHW-25MTDB, (-C) SHW-30MTDB, (-C)	鋼板 タイプ
防火形	SHW-20MSDB, (-C) SHW-25MSDB, (-C) SHW-30MSDB, (-C)	ステンレス タイプ

もくじ

ページ

安全のために必ず守ること…2~3

各部のなまえと外形寸法図……4

取付方法……………5~7

お手入れのしかた……………8

形名	適用機種
SHW-20タイプ	羽根径20cm三菱有圧換気扇
SHW-25タイプ	羽根径25cm三菱有圧換気扇
SHW-30タイプ	羽根径30cm三菱有圧換気扇

※適用機種は異電圧品、防爆形を除く。

この電動シャッター付ウェザーカバーは業務用有圧換気扇、および一般用有圧換気扇と組合わせて使用します。

(単独使用もできます。)

厨房など高温になる場所では、温度ヒューズ120℃(-C)タイプを使用してください。

●ウェザーカバー内側に鳥などが巣を作ることがありますのでシステム部材の防虫網・防鳥網の取付けをおすすめします。

取付工事を始める前に必ずこの取付・取扱説明書をお読みください。

取付工事はお買い求めの販売店さま、または専門の工事店さまが実施してください。

取付工事終了後は、必ずこの説明書をお客さまにお渡しください。

お読みになった後は、お使いになる方がいつでも見られるところに保管してください。

安全のために必ず守ること

- 取付け前およびご使用前に、この欄を必ずお読みになり、正しく安全に取付けてご使用ください。
- ここに示した注意事項は、安全に関する重大な内容を記載していますので、必ず守ってください。

●表示と意味は、次のとおりになっています。

	警告	誤った取扱いをしたときに死亡や重傷などに結びつく可能性があるもの
	注意	誤った取扱いをしたときに、傷害または家屋・家財などの損害に結びつくもの

●図記号の意味は、次のとおりになっています。

	禁止		分解禁止		水場での使用禁止		指示に従い必ず行う
--	-----------	--	-------------	--	-----------------	--	------------------

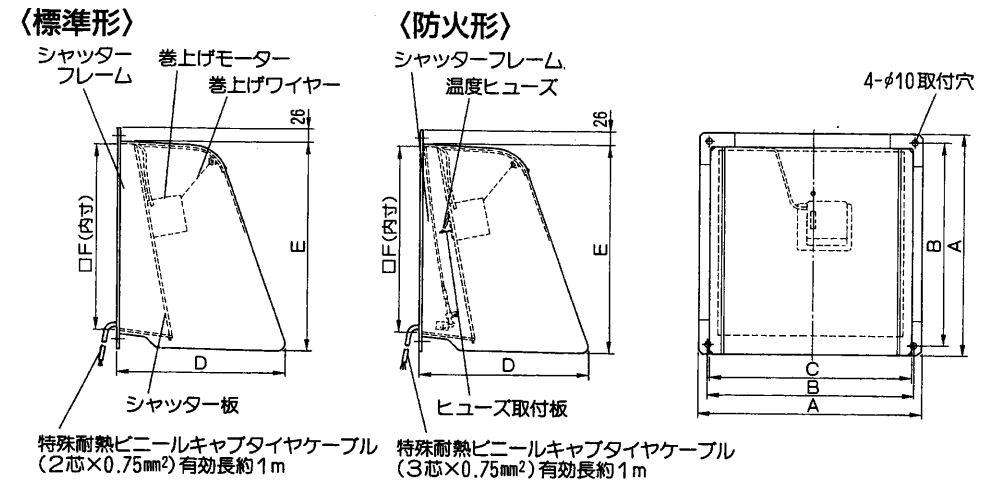
警告	
	●本製品は密閉または半密閉の燃焼設備(給湯器、風呂釜など)の排気ダクトには使用できません。(誤動作によりシャッターが閉じて排気ガスが逆流し、一酸化炭素中毒を起こすことがあります)
	●どんな場合でも改造はしないでください。分解・修理は修理技術者以外の人に行わないでください。 (火災・感電・けがの原因となります) 修理はお買い上げの販売店または当社のお問い合わせ窓口にご相談ください。
	●製品を水につけたり、水をかけたりしないでください。 (ショートや感電の恐れがあります)
	●結線を間違えないでください。(誤った結線をした場合、防火ダンパーの温度ヒューズが作動してもモーターに電圧が加わりダンパーが閉じません) (防火形)
	●メタルラス張り、ワイヤラス張り、または金属板張りの木造の造営物に製品および製品に接続された金属製ダクトが貫通する場合、製品および金属製ダクトとメタルラス、ワイヤラス、金属板とが電氣的に接触しないよう取付けてください。 (漏電した場合発火することがあります)
	●お手入れや修理を依頼される際は必ず本体および換気扇の電源を切ってから行ってください。 (感電やけがをすることがあります)

安全のために必ず守ることっづき

⚠️ 注意	
⊘	● 定格電圧・定格周波数以外では、使用しないでください。 (火災・感電の原因となります)
⚡	● 浴室など湿気の多い場所(湿度80%以上)の排気には使用しないでください。 (感電や火災の原因となります)
!	● 取付工事は十分強度のあるところを選んで確実に行ってください。 (落下によりけがををする恐れがあります)
	● 配線工事は電気設備技術基準や内線規程に従って安全・確実に行ってください。 (接続不良や誤った配線工事は感電や火災の恐れがあります)
	● 作業中に防火ダンパーが、意図しないときに閉まったりしなよう防火ダンパーを押さえてください。 (手や指、腕をはさまれるとけがの原因になります)

お願い	
● 取付場所が悪いと故障の原因になります。次のような場所には取付けないでください。	
・ 50°C以上になる場所	・ -10°C以下になる場所
・ 腐食性ガスが発生する場所	・ 常時振動したり、振動しやすい場所
・ 強酸・強アルカリ性・海岸近くで塩風にさらされている場所	・ 天井面、床面
● 必ず付属の温度ヒューズを取付けてください。また修理の際も必ず当社製の純正温度ヒューズを取付けてください。針金や他製品の温度ヒューズは使用しないでください。 (防火機構の作動不良の原因となります)(防火形)	
● 適用サイズ以外の有圧換気扇と組合わせて使用しないでください。 (防火機構の作動不良の原因となります)	
● 点検しやすい場所に取付け必ず定期的な点検を行ってください。	

各部のなまえと外形寸法図



変化寸法表

単位(mm)

形名	A	B	C	D	E	F
SHW-20MTA・MS・MTDB, (-C)・MSDB, (-C)	315	280	276	276	288.5	245
SHW-25MTA・MS・MTDB, (-C)・MSDB, (-C)	365	330	326	295	338.5	295
SHW-30MTA・MS・MTDB, (-C)・MSDB, (-C)	415	380	376	313	388.5	345

付属部品

ナット.....4個
 ワッシャー.....4個
 プッシュ.....1個

温度ヒューズ.....1個(防火形のみ)

72°C		120°C	
SHW-20MTDB・MSDB	SHW-20MTDB-C・MSDB-C		
SHW-25MTDB・MSDB	SHW-25MTDB-C・MSDB-C		
SHW-30MTDB・MSDB	SHW-30MTDB-C・MSDB-C		

仕様

形名	電 源	開動作時および開時	
		電 流	入 力
SHW-20MTA・MTDB, (-C) SHW-20MS・MSDB, (-C) SHW-25MTA・MTDB, (-C) SHW-25MS・MSDB, (-C) SHW-30MTA・MTDB, (-C) SHW-30MS・MSDB, (-C)	単相100V 50/60Hz	0.3A以下	20W以下 (開時は15W以下)

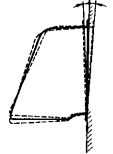
取付方法

電気工事は内線規程に基づき、専門の工事店さまが実施してください。

お願い

- 取付壁面が垂直で、取付状態が地面に対して垂直になっているか、測定器などで確認してください。
傾いている場合は埋込みボルト部にワッシャーなどを入れて調整してください。
傾きが3°以上になりますとシャッターが閉じないことがあります。

良い例 3°

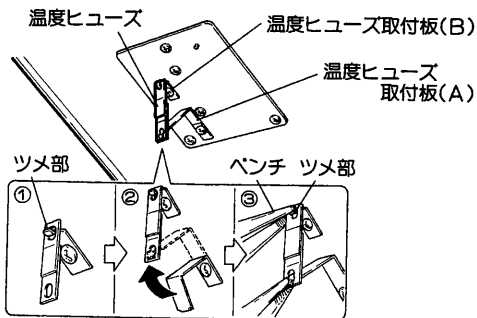


悪い例 3°以上



温度ヒューズの取付けかた

……防火形のみ



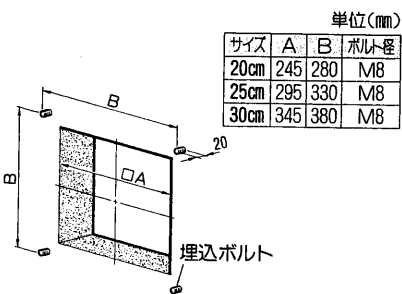
【お願い】

- 必ず元電源が切れていることを確認して温度ヒューズを取付けてください。

シャッターフレーム内側に温度ヒューズが同梱されていますので次のように取付けてください。

1. ヒューズ取付板(B)に温度ヒューズを取付けます。
2. ヒューズ取付板(A)を指で押して温度ヒューズを引掛けます。
3. 温度ヒューズを取付けた後ヒューズ取付板(A)・(B)のツメ部をベンチなどで曲げてはずれないようにしてください。

電動シャッター付ウェザーカバーの取付け

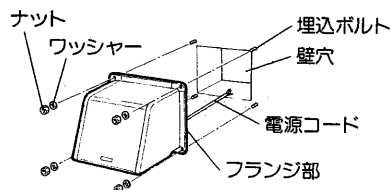


【お願い】

- 有圧換気扇と共締め取付けはできません。
- 有圧換気扇システム部材の木枠・不燃枠をご使用になりますと取付けが便利です。

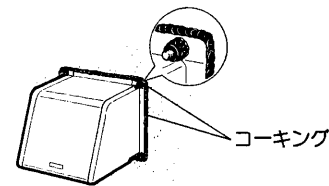
壁穴をあけ左図の位置に市販の埋込みボルトを埋込みます。

- 埋込ボルトは正確な位置に埋込んでください。位置がはずれますと取付けに支障をきたし、シャッターの開閉ができなくなります。



フランジ部4か所の取付用穴を埋込ボルトに通し、付属のワッシャー・ナットにて確実に固定します。このとき電源コードは壁穴から屋内側へ引き込みます。

取付方法 つづき

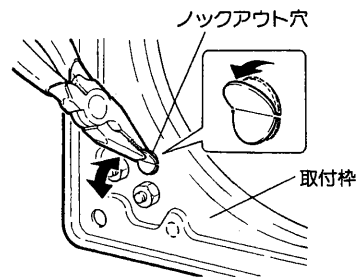


左図のようにフランジ部外周と壁面のすき間、および埋込ボルト周囲を市販のコーキング材で埋めてください。

有圧換気扇と組み合わせる場合

- 有圧換気扇の種類により、電源コードの引き出しかたが異なります。

- 吸気で使用する有圧換気扇には雨などが浸入しますので電動シャッター付ウェザーカバーは使用できません。

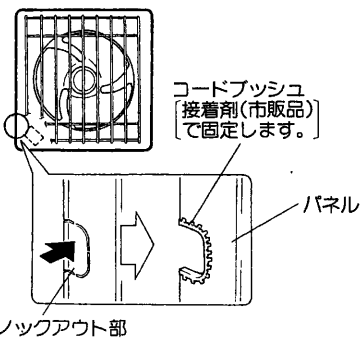


標準形・低騒音形・ステンレス形有圧換気扇の場合

- (1)有圧換気扇の取付枠にコード取出し用のノックアウト穴(ステンレス形にはキャップ付)がありますのでベンチなどであけます。

- (2)付属のプッシュを穴にはめ込み、電源コードを通して屋内側へ引き出します。

業務用有圧換気扇



業務用有圧換気扇の場合

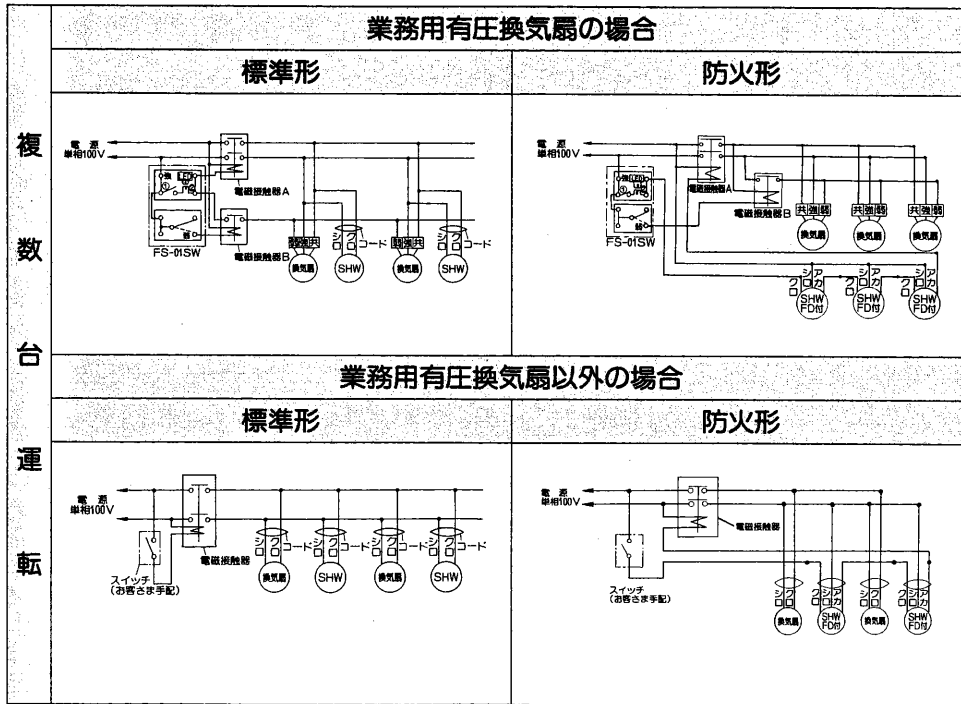
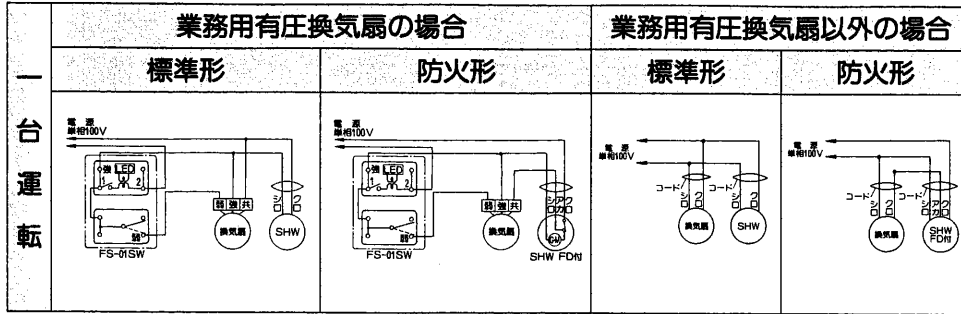
- 電源コードはパネル側面の左右各4か所から引出せるようになっています。

- (1)取出す位置のノックアウトを打ち抜きます。
- (2)業務用有圧換気扇に付属のコードプッシュを接着剤(市販品)で打ち抜いた部分に貼付けます。(エッジ保護)
- (3)電源コードは業務用有圧換気扇の本体内を通してパネルのノックアウト部から引き出します。

【お願い】

- 電源コードは本体内でたるみのないようにしてください。(羽根にあたる恐れがあります)
- 必ず壁厚は100mm以上を確保してください。……業務用有圧換気扇と組み合わせの場合

有圧換気扇との組合わせ運転例



【お願い】

- 負荷容量(換気扇とSHW動作時の電流値の総和)がスイッチの容量を越えたときに電磁接触器を用います。このときの電磁接触器の容量は負荷容量以上のものでします。スイッチの容量が負荷容量以下であれば電磁接触器は不要です。
- 防火形を単独で使用する場合アカ線は使用しません。確実にテープ等で絶縁してください。

必ず電源スイッチを切ってから行ってください。

- シャッター・防虫網・防鳥網などに油やほこりが付着しますと、風量低下や異常音発生の原因になりますので定期的に清掃してください。
- お手入れには中性洗剤を使用してください。

【お願い】

- けが防止のためゴム手袋の着用をおすすめします。
- お手入れに下記の溶剤を使用しないでください。
シンナー、アルコール、ベンジン、ガソリン、灯油、スプレー、アルカリ洗剤、化学ぞうきんの薬剤(変質・変色する原因になります)