

MITSUBISHI

0304870HC1803

標準換気扇 システム部材
ウェザーカバー(鋼板製)

形名

P-20CV4

P-25CV4

P-30CV4

取付工事説明書

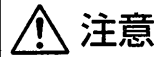
販売店・工事店さま用

このウェザーカバーは、当社標準換気扇を取付けた木枠の外側に取付け、風雨の浸入を防ぐものです。

- 取付工事を始める前に、説明書をよくお読みになり正しく安全に取付けてください。
- 取付工事は販売店・工事店さまが実施してください。

安全のために必ず守ること

誤った取扱いをしたときに生じる危険とその程度を次の表示で説明しています。



注意

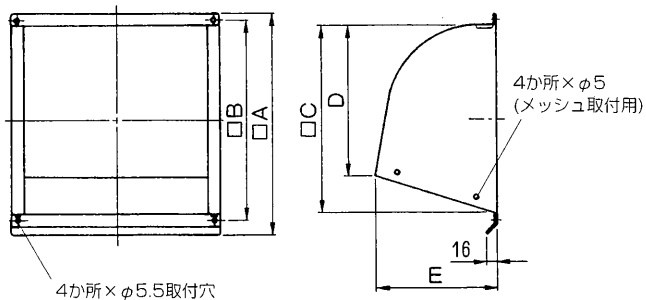
誤った取扱いをしたときに傷害または
家屋・家財などの損害に結びつくもの



指示に従い
必ず行う

- 取付工事は十分強度のあるところを選んで確実に（落下によりけがをする恐れがあります）
- 取付けの際、手袋を着用する（着用しないと端面などでけがをすることがあります）

外形寸法図



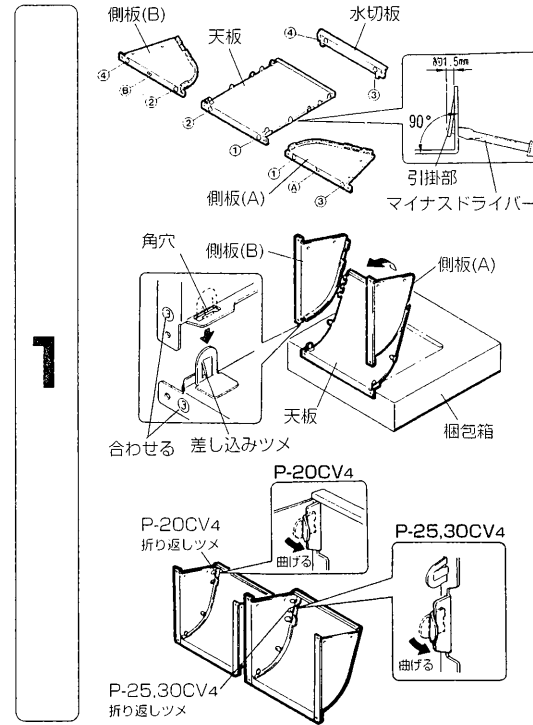
付属部品

- 木ネジ・・・4本
- ナイロンワッシャー・・・4個

■変化寸法表 単位 (mm)

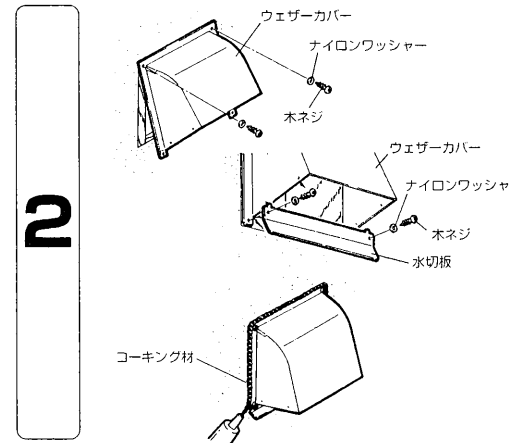
| 形名 | A | B | C | D | E |
|---------|-----|-----|-----|-----|-----|
| P-20CV4 | 288 | 270 | 250 | 191 | 154 |
| P-25CV4 | 338 | 320 | 300 | 240 | 195 |
| P-30CV4 | 388 | 370 | 350 | 270 | 234 |

取付方法



ウェザーカバーの組立て

1. 梱包箱からテープ止めされている水切板・天板・側板(A)・側板(B)を取り出す。
●梱包箱は、再度組立てて裏面を上側にしてウェザーカバーの組立てに使用すると便利です。
2. 天板と各側板には番号がつけてありますので、同一番号を合わせて組み立てられることを確認する。
●天板の差し込みツメに変形(たおれ、引掛部突出不足など)がある場合は図のようにマイナスドライバーなどで修正してください。
3. 天板を図のように置き、側板の角穴を天板のツメに1つずつ「パチン」と音がするまで差し込む。
4. 天板と側板にすき間がないよう押さえながら左右にある折り返しツメを曲げて固定する。
●天板と側板にすき間がある部分のツメは折り曲げて、すき間をなくしてください。



ウェザーカバーの取付け

1. 図のようにウェザーカバーの上部2か所を付属の木ネジ(2本)とナイロンワッシャー(2個)で確実に締め付け固定する。
2. ウェザーカバーの下側は、水切板とともに共締めし、確実に固定する。
3. ウェザーカバーと壁面とのすき間(全周)に市販のコーキング材で防水処理を施す。

システム部材の金枠に取付けることもできます。付属のナイロンワッシャーと金枠に付属のナットを使用してください。

点検 点検は1年に1回を目安に次の確認をする。

- フードにサビ等の腐食がないか?
- 取付状態はフードが傾いたり、壁とのすき間が生じてないか?
- 周囲のコーキング材がはがれていないか?



中津川製作所 〒508-8666 岐阜県中津川市駒場町1番3号 電話0573-66-2111