

空調用送風機用システム部材  
コントロールスイッチ

形名

**FS-05SW・FS-08SW**

形名コード 102 603      形名コード 102 606

## 取付工事説明書

販売店・工事店さま用

このコントロールスイッチは空調用送風機の単相100V製品専用です。

- 取付工事を始める前に必ずこの説明書をお読みにになり正しく安全に取付けてください。
- 取付工事は販売店・工事店さまが実施してください。
- 埋込スイッチボックスはJIS C 8336の1個用スイッチボックスを使用してください。

## 安全のために必ず守ること

- 誤った取扱いをしたときに生じる危険とその程度を△注意の表示で説明しています。

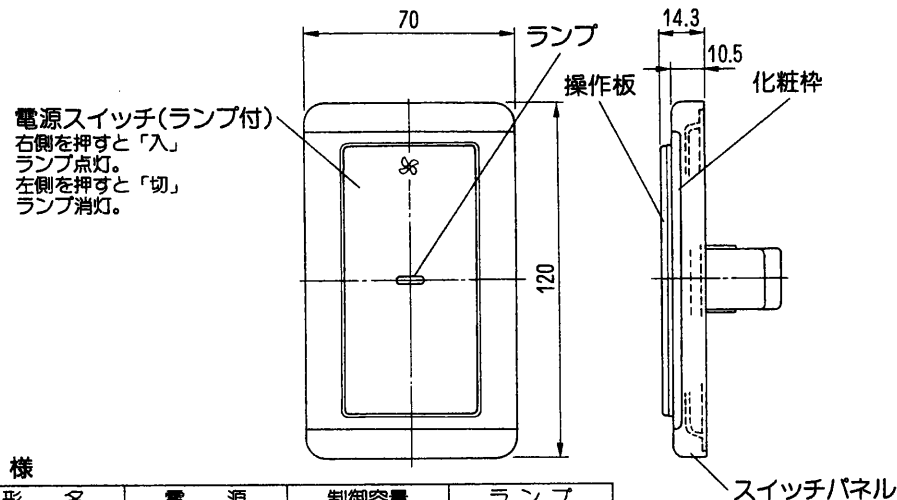
△注意	誤った取扱いをしたときに傷害または家屋・家財などの損害に結びつくもの
-----	------------------------------------

●図記号の意味は、次のとおりになっています。

⊘	禁 止	!	指示に従い必ず行う
---	-----	---	-----------

<b>△注意</b>	
⊘	<ul style="list-style-type: none"> <li>●交流100V、制御容量範囲以外では使用しないでください。 (火災や感電の原因になります)</li> <li>●浴室内取付けや、雨水がかかるような屋外取付けをしないでください。 (火災や感電の原因になります)</li> </ul>
!	<ul style="list-style-type: none"> <li>●配線工事は電気設備技術基準や内線規程に従って安全・確実に行ってください。 (接続不良や誤った配線工事は感電や火災の恐れがあります)</li> </ul>

## 各部のなまえと外形寸法図



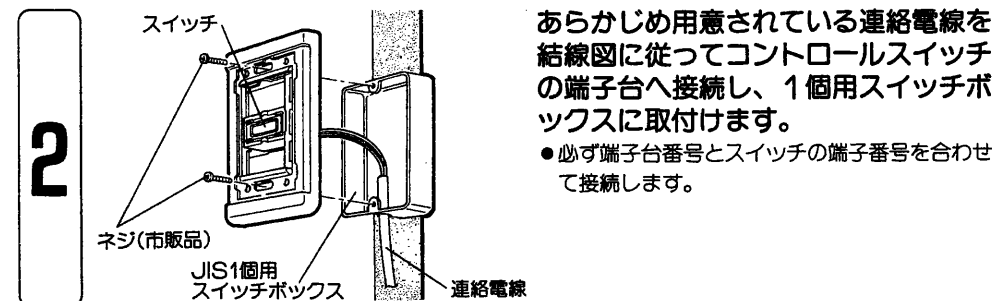
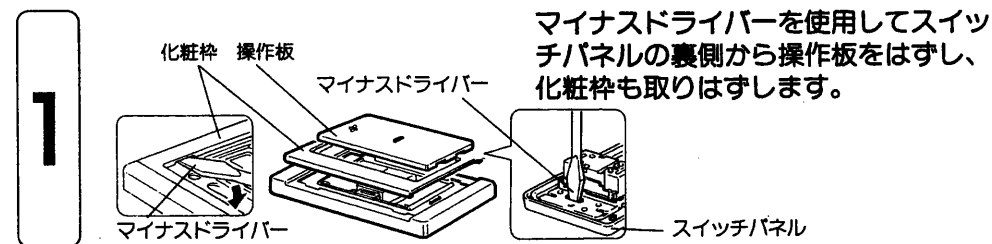
仕様

形名	電源	制御容量	ランプ
FS-05SW	AC100V	1~12A	「入」状態で点灯
FS-08SW		0.1~4A	

単位(mm)

- 電源スイッチ(ランプ付)の負荷が、制御容量以下の場合にはランプが点灯しないことがあります。

## 取付方法



## 取付方法 つづき

結線をします。

### ⚠注意



- 交流100V、制御容量範囲以外では使用しないでください。  
(火災や感電の原因になります)

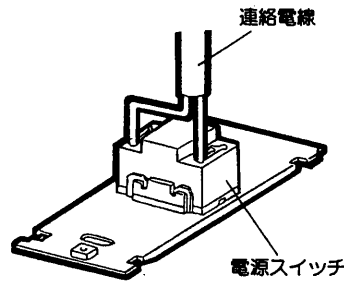
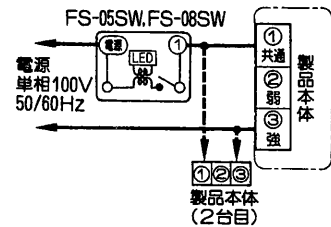
#### ■結線図

- 太線部分を結線してください。

#### 複数台運転例

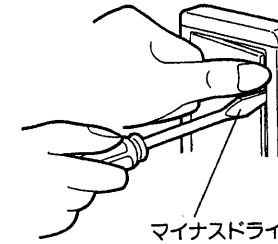
#### ■ストレートシロッコファンの場合

(強ノッチ運転時)



3

## 操作板のはずしかた

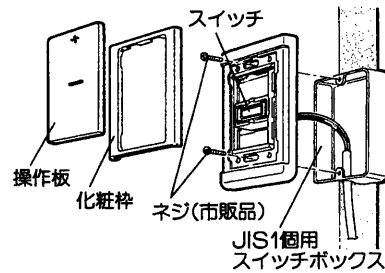


マイナスドライバーの先で傷を付けないようはずします。

## 試運転

取付工事が終わりましたら必ず、試運転を行ってください。コントロールスイッチの電源スイッチを「入」にしてください。送風機が運転されないときは、誤結線ですのでただちに電源を切り正しく結線をし直してください。

4



スイッチボックスのネジ(2本)でスイッチをスイッチボックスに固定し、化粧枠、操作板を取付けます。

- 操作板を取付ける際は、外形寸法図を参照し、取付け間違いのないように取付けてください。

### お願い

- 結線を間違えますと、ファンが回らなったり、モーター焼損の恐れ(複数台運転時)がありますので間違えないよう結線してください。なお取付け後、結線を確認する場合は操作板をはずし、取付けと逆の順序でスイッチを取りはずします。
- 結線終了後、電源を入れる前に、結線が間違っていないか再度確認してください。