

この排気アタッチメントはバス乾燥・暖房・換気システムの排気スペースが狭い場合、排気を右または左配管するときに使用するものです。

安全のために必ず守ること

●誤った取扱いをしたときに生じる危険とその程度を△注意の表示で説明しています。

△注意 誤った取扱いをしたときに傷害または家屋・家財などの損害に結びつくもの

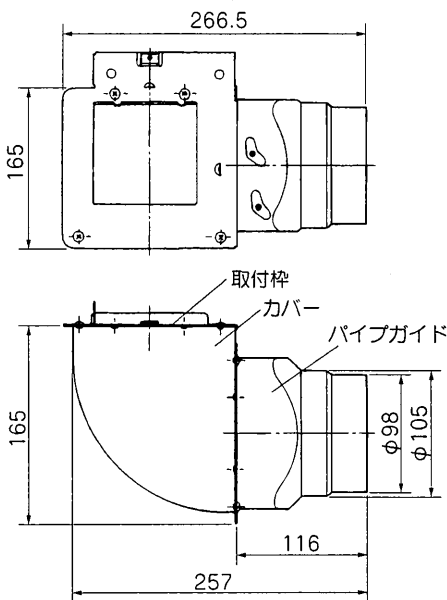
●図記号の意味は、次のとおりになっています。

! 指示に従い必ず行う

△注意

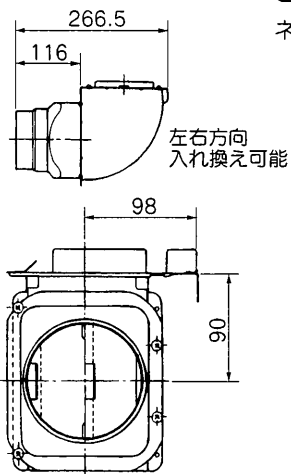
- 取付けの際は手袋を着用してください。(けがをするおそれがあります)
- 取付けは確実に行ってください。(落下によりけがをすることがあります)

外形寸法図



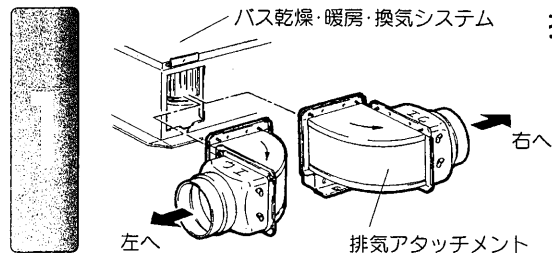
付属部品

ネジ……………8本

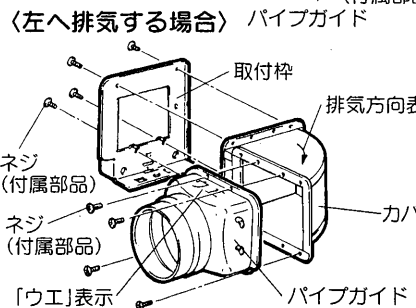
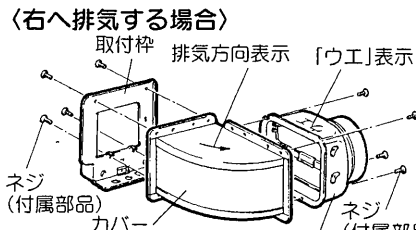


単位 (mm)

取付方法



排気方向を決めます。(右、左)



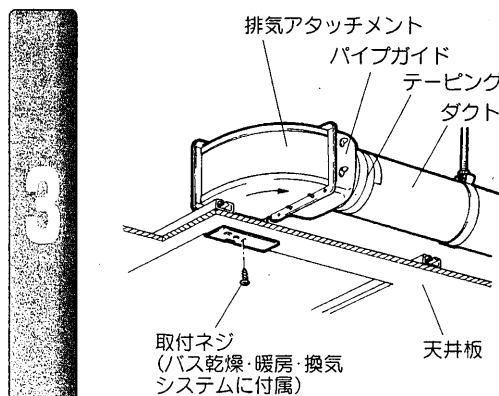
排気アタッチメントを組立てます。

1. カバーの排気方向表示とパイプガイドの「ウエ」表示を合わせて、左図のように付属のネジ4本で固定します。
2. 取付枠を左図のようにカバーへ付属のネジ4本で固定します。

●排気方向の変更はカバーを回転して行います。

お願い

排気アタッチメントを組立てる時は、必ずパイプガイドの「ウエ」表示を確認して組立ててください。パイプガイドを上下逆に組立てるとパイプガイド内蔵のシャッターが常に開放状態となり、シャッター効果が得られません。



排気アタッチメントを取付けます。

バス乾燥・暖房・換気システムの取付工事説明書もあわせてご覧ください。天吊補助枠(システム部材)による取付方法は、天吊補助枠の取付工事説明書をご覧ください。

排気アタッチメントをバス乾燥・暖房・換気システム取付用開口部の角に合わせて、バス乾燥・暖房・換気システムに付属の取付ネジ(1本)で固定します。

- ダクトをパイプガイドにしっかり差し込んで風漏れのないようにテーピングしてください。
- ダクトは排気アタッチメントに力が加わらないよう天井より吊してください。