

三菱浴室用換気扇 (同時給排気式) 取付工事説明書

販売店・工事店様用

形名	運転方式	電気工事
V-13BA4	埋込みスイッチ (別売) 自動運転タイプ	速結端子
V-13B4	埋込みスイッチ (別売)	電源コード
V-13BD4		速結端子
V-13BS4		電源コード
V-13BSD4	引きひもスイッチ付	速結端子









取付工事を始める前に必ずこの説明書をお読みになり、正しく安全に取付けてください。

取付工事終了後は、必ずこの説明書をお客さまにお渡しください。

- ご使用前に「安全のために必ず守ること」を確認して、正しく安全にお使いください。
- お読みになった後は、お使いになる方がいつでも見られるところに同封のお客さま相談窓口一覧表とともに保管してください。

安全のために必ず守ること

●誤った取扱いをしたときに生じる危険とその程度を次の表示で区分して説明しています。

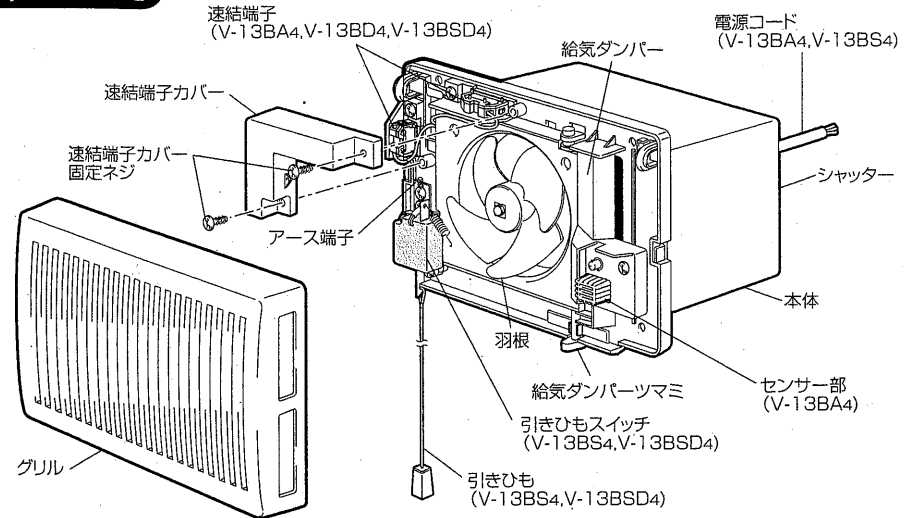
 警告	誤った取扱いをしたときに死亡や重傷などに結びつく可能性があるもの	 注意	誤った取扱いをしたときに傷害または家屋・家財などの損害に結びつくもの
 禁止	内釜式風呂を据付けた浴室には取付けない 排気ガスが浴室内に逆流し、一酸化炭素中毒をおこす原因 天井には取付けない 落下によるけがの原因	 禁止	浴室内に壁スイッチを設けない 感電の原因 直接炎のあたる場所や油煙・有機溶剤のある場所には取付けない 火災の原因
 分解禁止	改造や必要以上の分解はしない 火災・感電・けがの原因	 指示に従う	本体の取付工事は十分強度のあるところを選んで確実に 落下によりけがの原因 配線工事は電気設備の技術基準や内線規定に従って安全・確実に 接続不良や誤った配線工事は、感電や火災の原因 電気工事は必ず電気工事店に依頼する 感電の原因 取付けの際は手袋を着用する 着用しないとけがの原因 部品の取付は確実に 落下によりけがの原因
 アース確認	アース線を確実に取付ける (D種接地工事) 故障や漏電のとき感電の原因		
 指示に従う	交流100Vを使用する 直流や交流200Vを使用すると火災や感電の原因 換気扇や金属製ダクトがメタルラス張り、ワイヤラス張り、ステンレス板などの金属と電気的に接続しないように取付ける 〔電気設備の技術基準 解釈第167条3項〕 接続されていると漏電した場合火災の原因		

お願い

- スプレー (殺虫用・整髪用・掃除用など) をかけない (グリル・羽根の破損・変質の原因になる)
- 高温 (40℃) 以上になるところには取付けない (製品の劣化やモーター焼損の原因になる)
- 結露が生じた場合にグリルから水滴が落ちても不快にならない場所に取付ける
- つぎの場所での使用は寿命が短くなります (温泉地、海岸付近、薬品工場、養鶏場、養豚場のようなほこりや有害ガスの多い場所)
- 間仕切など障害物のあるところには取付けない (自動運転できません)

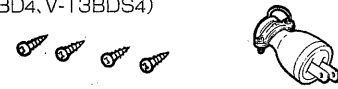
各部のなまえと外形寸法図

各部のなまえ



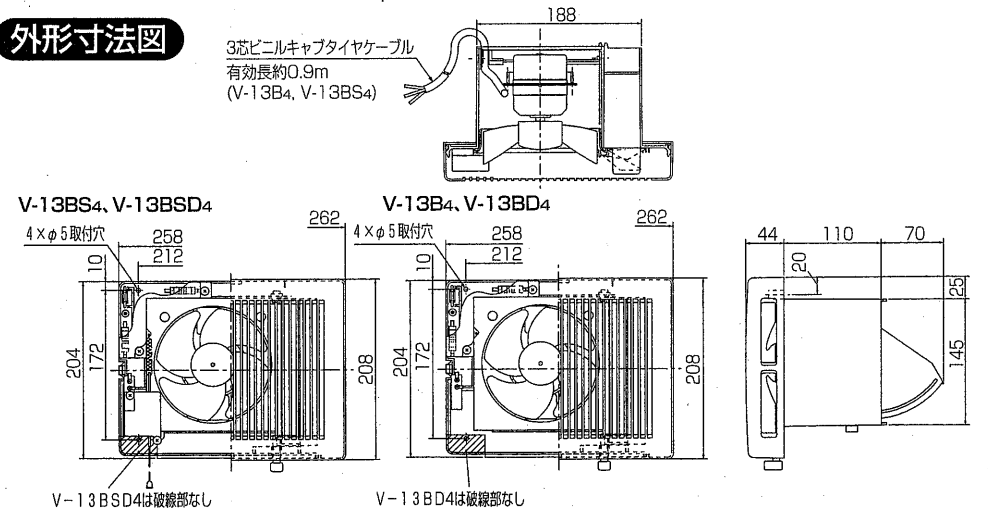
付属部品

- 木ネジ.....4本 電源プラグ.....1個
※速結端子仕様 (V-13BA4, (V-13B4, V-13BS4のみ)
V-13BD4, V-13BSD4)
は3本



形名	速結端子	スイッチ	引きひも	センサー部	電源コード
V-13BA4	○	—	—	○	—
V-13B4	—	—	—	—	○
V-13BD4	○	—	—	—	—
V-13BS4	—	○	○	—	○
V-13BSD4	○	○	○	—	—

外形寸法図



システム部材

形名など詳細についてはカタログを参照してください。

■ウェザーカバー

■防火ダンパー

■木 枠

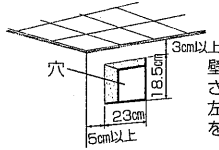
取付方法

壁穴について

壁穴工事は専門の工事店さまが実施してください。

(1) 壁穴をあける

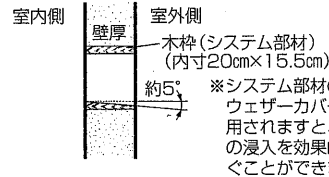
壁穴は天井や左右の壁から下図のように離してあげてください。グリルの取付けができません。



壁穴の寸法は木枠の厚さに応じ異なりますが左図は板厚15mmの場合を示します。

(2) 板厚15mm以上の板で木枠を作る

木枠の下部（室外側）に傾斜をつけて雨水の浸入を防ぎます。（システム部材の木枠を利用されると便利です）



※システム部材の専用ウェザーカバーを利用されますと、雨水の浸入を効果的に防ぐことができます。

電気工事および本体の取付



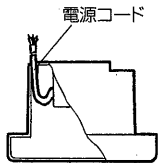
電気工事は必ず電気工事店に依頼する

感電の原因

配線工事は電気設備の技術基準や内線規定に従って安全・確実に行う

接続不良や誤った配線工事は、感電や火災の原因

電源コード仕様 (V-13BA4、V-13BS4) の場合



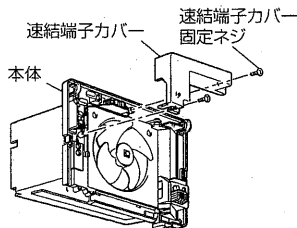
電源コンセントを屋外に設ける場合

- (1) 本体より出ている電源コードと付属の電源プラグを接続する
- (2) アース工事をする
- (3) 電源プラグをコンセントに差し込む
※コードがシャッターに当たらないように注意してください。

お願い

コンセント取付用ボックス（市販品）はJIS C 8336に規定の製品をご使用ください。

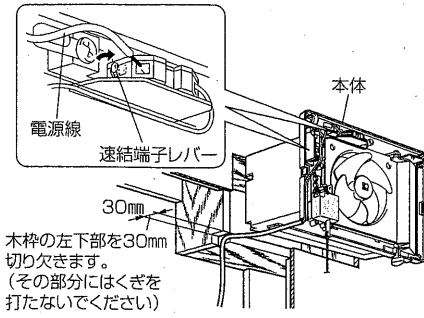
速結端子仕様 (V-13BA4、V-13BD4、V-13BSD4) の場合



※図はV-13BA4を示す

- (1) 本体から速結端子カバー固定ネジ（2本）を外し速結端子カバーを取り外す。

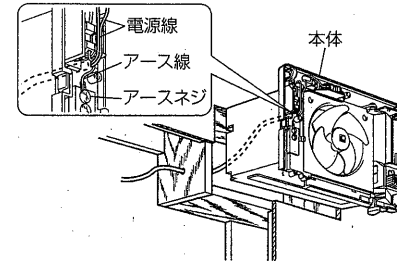
＜木枠を切り欠く場合＞



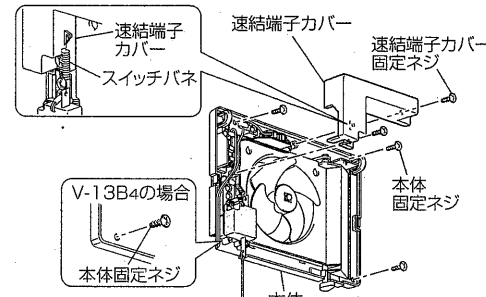
木枠の左下部を30mm切り欠きます。（その部分にはくぎを打たないでください）

※図はV-13BSD4を示す

＜木枠を切り欠かない場合＞



※図はV-13BA4を示す



※図はV-13BSD4を示す

- (2) 電源線（VVVFケーブルφ1.6）を図のように木枠を通して室内に引き込む
 - 電源線の外側の皮むきを約220mmむいてください。
 - 木枠を切り欠かない場合は図のように電源線を木枠左側に穴を開けて通し、本体左側にある穴から本体側へ引き込むことができます。
- (3) 電源線の先端を約10mm皮をむく
速結端子カバーにあるストリップゲージに合わせると便利です。
- (4) 電源線を速結端子に差し込む
電源線を速結端子に接続後、速結端子レバーをたおします。
- (5) アース端子にアース線を接続する

- (6) 4か所の穴を利用して付属の木ネジ（4本）で本体を固定し、速結端子カバーをネジ（2本）で取付ける
 - 速結端子仕様のV-13BA4、V-13BD4、V-13BSD4の場合は3か所の穴を利用して3本の木ネジで固定します。
 - V-13BSD4の場合はスイッチのパネを速結端子カバーに引掛けてください。

お願い

- 電源線とアース線は速結端子カバーからはみ出さないようにしてください。
- 電源線の皮むき部分は確実に速結端子に差し込み、端子より出ないようにしてください。
- 電源線を軽く引っ張って速結端子が確実に固定されていることを確認してください。
- より線を結線する場合は、棒状圧着端子（市販品）をより線に取付けてから速結端子に確実に差し込んでください。
- 木ネジは確実に締め付けてください。（締め付けが悪いと騒音・振動の原因となります）
- 木枠に本体を取付けるとき、木ネジの頭をハンマーなどで打たないでください。
- 雨水、風などが当たりやすいところに取付けた場合は、木枠と本体のすき間をコーキングしてください。

- (7) 速結端子カバー側壁に電源線をはさまないように速結端子カバーを取付けてください。
- (8) グリルを本体に取付ける

試運転

取付工事が終わったら次の確認をしてください。

1. 結線は間違っていないか？
2. 引きひもまたは埋込スイッチにて正常な運転ができますか？
3. 本体の取付けが確実で、振動・異常音はありませんか？