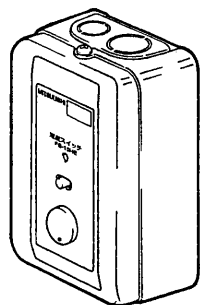


三菱換気送風機用 湿度スイッチ(センサー別置きタイプ)

形名
FS-10HE (単相100V 10A用)

取付工事・取扱説明書



もくじ

安全のために必ず守ること	2
外形寸法図	3~4
結線図	4
取付方法	5~7
試運転	7
使用方法	8
お手入れのしかた	8
アフターサービス	8

この湿度スイッチは三菱換気送風機を任意の湿度(相対湿度30~80%の範囲)で、自動的に「運転」・「停止」を行うためのものです。

- 湿度スイッチに接続できる送風機容量は下表の通りです。
定格容量が不足するときは、リレーユニット等をご使用ください。

定格電圧	単相100V
定格容量	定格電流10A 起動電流20A

- この湿度スイッチはセンサー別置きタイプですので、付属の湿度センサーとセンサーケーブル(5m)により、センサー部を本体外に取付けてご使用ください。

取付工事を始める前に必ずこの説明書をお読みになり、正しく安全に取付けてください。
取付工事は販売店さま、または専門の工事店さまが実施してください。

取付工事終了後は、必ずこの説明書をお客さまにお渡しください。

ご使用前に必ずこの説明書をお読みになり、正しく安全にお使いください。

なお、お読みになった後は、お使いになる方がいつでも見られるところに添付別紙の三菱産業扇お問い合わせ窓口一覧表とともに保管してください。

安全のために必ず守ること

●誤った取扱いをしたときに生じる危険とその程度を次の表示で区分して説明しています。

●図記号の意味は、次のとおりです。

警告	誤った取扱いをしたときに死亡や重傷などに結びつく可能性があるもの	禁止	指示に従い必ず行う
注意	誤った取扱いをしたときに傷害または家屋・家財などの損害に結びつくもの	分解禁止	アース線接続
		水ぬれ禁止	

警告

- 定格電圧、定格容量範囲以外では使用しない。(火災や感電の原因になる)
- どんな場合でも改造はしない。分解・修理は修理技術者以外の人に行わない。(火災・感電・けがの原因となる)
- 製品を水につけたり、水をかけたりしない。(ショートや感電の恐れがある)
- お手入れの際は必ず分電盤のブレーカーを切る。(感電やけがをすることがある)
- アースを確実に取付ける。(故障や漏電のときに感電することがある)

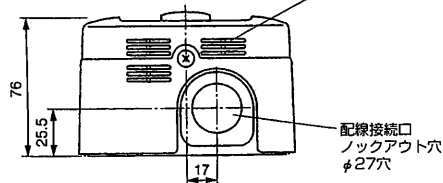
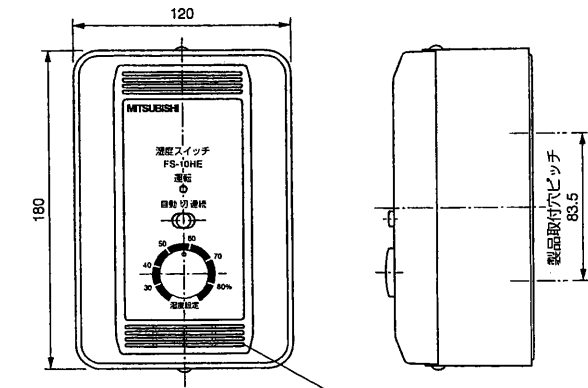
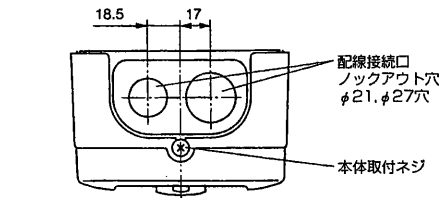
注意

- 浴室内取付けや、雨水がかかるような屋外取付けをしない。(火災・感電の原因になる)
- 取付工事は十分強度のあるところを選んで確実に行う。(落下によりけがをすることがある)
- 配線工事は電気設備技術基準や内線規程に従って安全・確実に行う。(接続不良や誤った配線工事は感電や火災の恐れがある)
- 長期間使用しないときは、必ず分電盤のブレーカーを切る。(絶縁劣化による感電や漏電・火災の原因になる)
- 取付け・お手入れの際は手袋を着用する。(端面などでけがをすることがある)

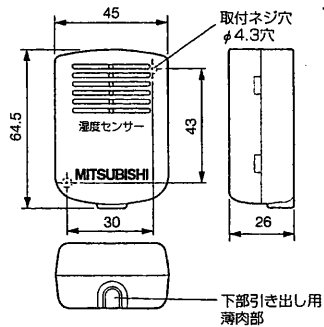
お願い

- 接続する送風機の最大負荷電流、起動電流をカタログ・説明書等で確認する。(定格以上の送風機を接続すると、ヒューズ切れ、発熱等の故障の原因になる)
- 製品は、製品上部を上にして、取付ける。
- 次のような場所には取付けない。(故障の原因になる)
 - 油煙・蒸気・農薬・爆発性ガス・有害ガスの多い場所
 - 湿度スイッチの付近の温度が、50℃以上になる場所
 - ビニールハウスなど湿気の多い場所(90%RH以上)
 - 屋外など直射日光があたったり、雨水のかかる場所

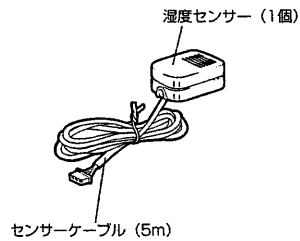
外形寸法図



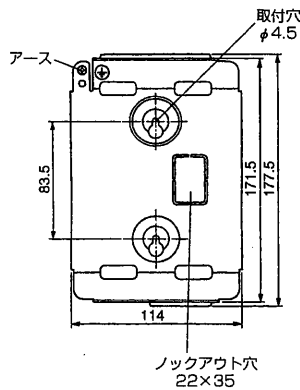
湿度センサー



付属部品



製品取付穴図



単位 (mm)

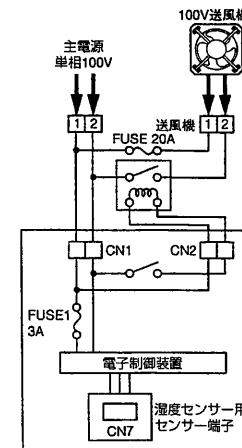
外形寸法図 つづき

仕様

電 源	単相100V 50/60Hz
接続可能な 負 荷 容 量	定格電流10A 起動電流20A
切換スイッチ	自動一切一連続
設定湿度範囲 と 動 作	相対湿度30~80% センサー部湿度が設定湿度を越えると運転
センサー部	別置き (湿度センサーとセンサーケーブルを同梱)
使用周囲条件	周囲温度 0~+50℃ 相対湿度 90%以下
消費電力	2.0/1.7W
質 量	0.58kg
センサー質量	25g ケーブル 190g

結線図

※太線部分を結線する。



●適用電線

φ1.6, φ2銅単線
単線用速結端子台に電線を接続するため、より線使用の場合は、絶縁被覆付棒型圧着端子をご使用ください。

(例: ニチフ TC-1.25-11)
富士端子 VSP-1
松下電工 WV2501)

●センサー端子

付属の湿度センサーを接続します。

取付方法

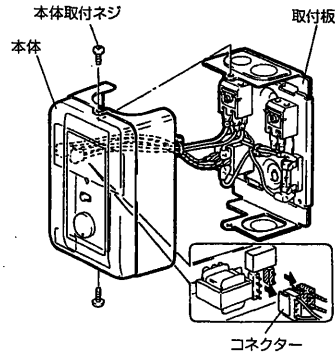
■取付場所

- 湿度スイッチのセンサー部は室内の平均的湿度が検出でき、かつ空気の流れの良い壁面に取付ける。

お願い

- センサー部を送風機の近くなどの直接風にあたる場所や気流が急変する場所に取付けないでください。(室内の平均湿度を検知できないため、送風機の開閉回数が多くなる恐れがあります。)

1



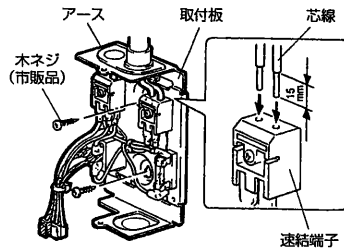
本体と取付板の取りはずし

1. 本体と取付板を締付けている本体取付ネジ(2本)をはずし、取付板をはずす。
2. 取付板と本体(基板)をつないでいる電線(基板側のコネクター2か所)をはずす。

お願い

- コネクターの抜き差しはしていないに、また、差し込む場合は確実に元まで差し込んでください。

2



取付板の取付け

直接木ネジで取付ける場合

1. 取付板を市販の木ネジ(2本)で壁などへ確実に締め付け取付ける。
2. 結線図を参照して結線を行う。
先端を15mm皮ムキした芯線(φ1.6, φ2)を間違えないように速結端子に確実に奥まで差し込む。
3. アース工を実施する。

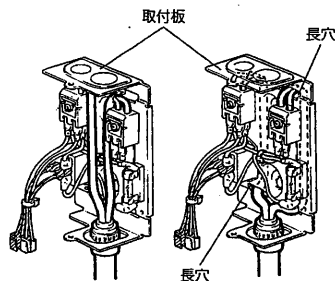
■電線を本体下側から入れる場合

- 電線は、取付板に密接する形で左図のように、端子台の間を配線する。

お願い

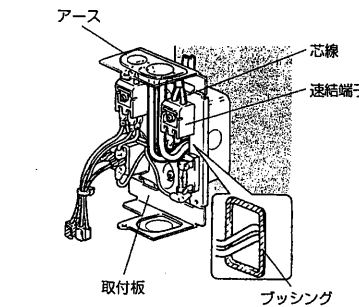
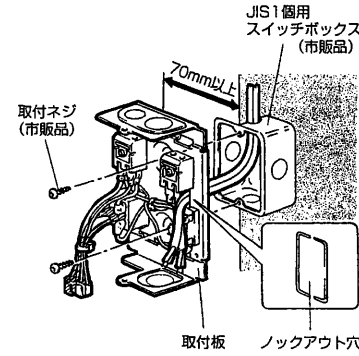
- 本体を取付板に組み合わせた時、配線の余長が基板を押さえないために、端子台高さ以下に配線を納めてください。

- 配線の都合上、取付板裏側を利用する場合は、長穴から引き込む。取付板裏には、ネジ先が出ているため、ネジ先をよけて配線する。

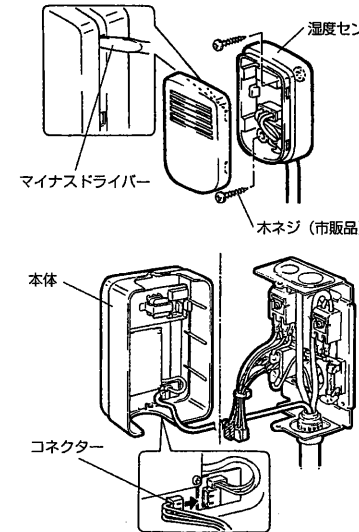


取付方法 つづき

2



3



スイッチボックスに取付ける場合

1. あらかじめ埋め込まれているJIS1個用スイッチボックスに、取付板を市販の取付ネジ(2本)で確実に取付ける。

お願い

- 取付板は、スイッチボックスより大きい柱などから、スイッチボックスの中心まで70mm以上ないと取付けできませんので確認してください。

2. 結線図を参照して結線を行う。

- 配線は、ノックアウト穴を使用する。
穴端部のバリ取り後、テーピングやプッシング等でエッジ処理を行う。

- 先端を15mm皮ムキした芯線(φ1.6, φ2)を間違えないように速結端子に確実に奥まで差し込む。

- 電線は、取付板に密接する形で左図のように、端子台の間を配線する。

3. アース工を実施する。

お願い

- 本体を取付板に組み合わせた時、配線の余長が基板を押さえないために、端子台高さ以下に配線を納めてください。

湿度センサーの取付け

1. 付属の湿度センサーのコネクターを本体のセンサー端子に接続する。

2. 湿度センサーを左図のようにマイナスドライバー等で分解し、市販の木ネジ(2本)で確実に取付ける。

- 湿度センサーは、室内湿度を検出でき、空気の流れの良い場所に取付ける。

お願い

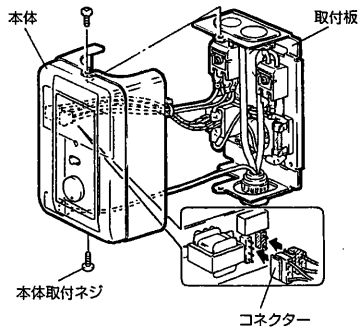
- 電線の長さが不足する場合は、途中で切断し市販の電線で延長してください。

(本体動作に影響がでますので10mを限度とします。センサーには極性がありますので、延長するときは十分注意してください。)

- センサーケーブルを露出配線する場合は、センサーケーブルを固定してください。

使用方法

4



- 本体を取付板に取付ける
1. 取りはずしたコネクター(2か所)を、コネクター色を合わせて接続する。
 2. 本体を取付板に差し込み、本体取付ネジ(2本)で確実に締め付け固定する。

お願い

- 本体組みつけではコネクター線や内部配線の、かみ込み、本体内部回路への押しつけがないように配線処理をしてください。

試運転

試運転前の確認

1. 結線が間違っていないか確認する。
2. 送風機、湿度スイッチ、使用電源の定格電圧(100V)を確認する。
3. 通電にて送風機が不意に回っても危険でないことを確認する。

電源を入れて動作確認

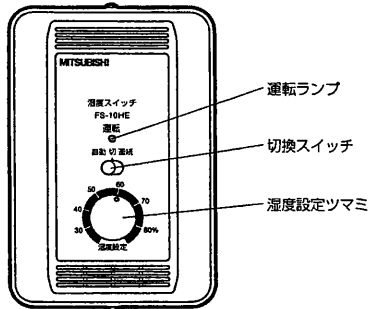
1. 切換スイッチを「切」にする。	2. 切換スイッチを「自動」にし、湿度設定つまみを左いっぱいにあわす。	3. 切換スイッチを「自動」にし、湿度設定つまみを右いっぱいにあわす。	4. 切換スイッチを「連続」にする。
● 運転ランプ消灯 ● 送風機は停止	● 運転ランプ点灯 ● 送風機は運転	● 運転ランプ消灯 ● 送風機は停止	● 運転ランプ点灯 ● 送風機は運転

■ この湿度スイッチは、湿度設定つまみで設定された湿度よりも、湿度センサー部の周りの湿度が上昇すると、送風機を運転させます。例えば、湿度センサーの周りの湿度が50%であれば、設定つまみを80%から30%側にまわしていくと、設定つまみが50%付近で、送風機は「停止」から「運転」になります。

お願い

- 湿度センサーが冬期の乾燥状態(相対湿度30%以下)にあるときや雨天時の屋外(相対湿度80%以上)にあるときは、自動運転の動作確認が正常に行えないことがあります。試運転は、湿度センサーが通常の屋内環境(相対湿度30~80%)にあるときに行ってください。

- この湿度スイッチは、湿度センサーの周囲湿度が設定湿度を越えると、自動的に送風機を運転させ、設定湿度より約10~12%低くなると自動的に送風機を停止させることができます。
- 湿度設定つまみを、送風機を運転開始させたい湿度に設定して、切換スイッチの位置を確認して使用してください。



自動	設定湿度になると自動的に送風機を運転し、約10%周囲湿度が下がると自動的に送風機を停止させる。
切	設定湿度に関係なく送風機を停止する。
連続	設定湿度に関係なく送風機を運転する。

※ 湿度センサーの取付場所によっては、湿度センサーが室内の湿度を代表した湿度にならなかったり、取付位置の壁温度の影響を受け、動作湿度のズレや、運転/停止の湿度差に変化が生ずることがあります。

お手入れのしかた

警告 ● お手入れの際は必ず分電盤のブレーカーを切る。(感電やけがをすることがある)

- 本体の汚れは中性洗剤を浸した布をかたくしぼってふき取り、洗剤が残らないように乾いた布でよくふき取る。

お願い

- お手入れに下記の溶剤等を使用しますと変質・変色する原因になります。(シンナー、アルコール、ベンジン、ガソリン、灯油、スプレー、アルカリ洗剤、化学ぞうきんの薬剤)

アフターサービス

アフターサービスは、お買上げの販売店へお申し付けください。なお、おわかりにならないときは、当社のお問い合わせ窓口(取付工事・取扱説明書同封の一覧表でお近くの支社、支店または各地区のサービスセンター)へご相談ください。

補修用性能部品の最低保有期間

当社は、この換気送風機用湿度スイッチの補修用性能部品の、製造打切後最低7年間まで保有しています。



中津川製作所 〒508 岐阜県中津川市駒場町1番3号 電話 0573-66-2111