

ロスナイ用システム部材ウェザーカバー

- 形名
P-200K-CVK (寒冷地用)・**P-200K-CVSK** (寒冷地用・ステンレス製)
P-200K-BN (防音用)
P-200K-CVD (防火ダンパー付)
取付工事・取扱説明書

このウェザーカバーは壁埋込 30 cm角穴ロスナイの給・排気口に取付けて雨水・風などの浸入を防ぐ場合に使用します



- P-200K-CVK (または P-200K-CVSK) は、寒冷地区では必ず使用してください。(本体の凍結防止に必要です)
 - P-200K-BN は、ロスナイの防音効果を高めるために使用するものです。
 - P-200K-CVD は、同一建物内に発生した火災が他の区画部分に拡大するのを防止するためや、隣接する建物の火災防止として使用するものです。
 - 防火ダンパーの使用については、地区により異なった規制を受ける場合がありますので、あらかじめ所轄の官公庁 (特に消防署) にご相談ください。
- 取付工事は販売店さま、または専門の工事店さまが実施してください。間違った工事は故障や事故の原因になります。
 ■取付工事部品は必ず付属部品をご使用ください。

取付工事終了後は必ずこの説明書をお客さまにお渡しください。

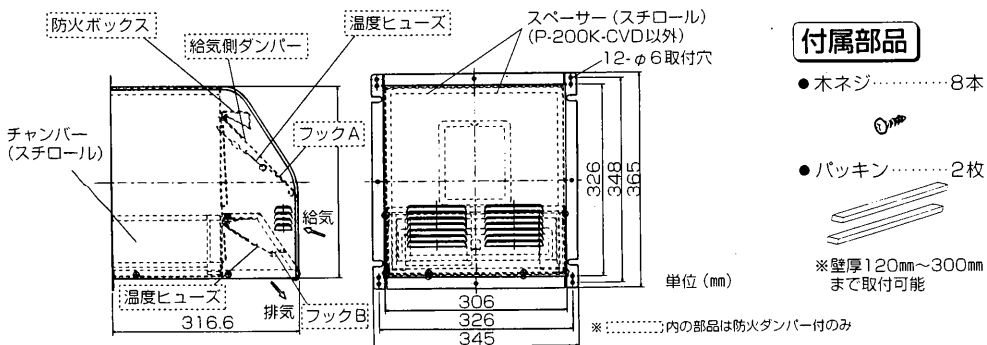
■ご使用前に必ずこの説明書をお読みにになり、正しく安全にお使いください。
 なお、お読みになった後は、お使いになる方がいつでも見られるところに必ず保管してください。

安全のために必ず守ること

●誤った取扱いをしたときに生じる危険とその程度を次の表示で区分して説明しています。

警告	誤った取扱いをしたときに死亡や重傷などに結びつく可能性があるもの	注意	誤った取扱いをしたときに傷害または家屋・家財などの損害に結びつくもの
 禁止	<ul style="list-style-type: none"> ●防火ダンパーを密閉または、半密閉の開燃焼設備 (給湯機・風呂釜など) の排気ダクトには使用しない ●誤動作によりダンパーが開いて排気ガスが逆流し、一酸化炭素中毒を起こす原因。 	 指示に従う	<ul style="list-style-type: none"> ●取付工事は十分強度のあるところを選んで確実に行う ●落下によりけがの原因。 ●防火ダンパー付ウェザーカバーの取付枠には不燃枠を使用する ●火災が拡大する原因。 ●取付け時、手袋を着用する ●端面などによりけがの原因。

各部のなまえと外形寸法図



取付方法

お願い

- P-200K-CVDは屋外から取付けますが、容易に点検できるところへ取付けてください。
- P-200K-CVDの場合は、温度ヒューズの交換が容易にできるところへ取付けてください。

1・2項は防火ダンパー付のみ実施

1

お願い

●テープ (3か所) をはがす。

お願い

●テープをはがす際は、温度ヒューズをなくさないでください。

2

温度ヒューズの取付け

1. 底面のネジ 2 本をはがして、底板を取りはずす。
2. 温度ヒューズ (B) をフック B に引っ掛ける。
3. 排気側ダンパーを起し、引掛部 (B) を温度ヒューズ (B) に引っ掛ける。
4. 取りはずした底板を元通り取付ける。
5. 給気側ダンパーを防火ボックス内部より起こし、フック A をウェザーカバーの引掛部 (A) に引っ掛ける。
6. 温度ヒューズ (A) をフック A に引っ掛ける。

3

チャンバー (スチロール) をカットする

1. 市販のカッターなどでチャンバーを、図の A 寸法を切断する。
(A = 280 - 壁厚)
2. 付属のパッキンを貼り付ける。

●壁厚 285 mm 以上…2 枚重ね
 ●壁厚 285 mm 以下…1 枚

お願い

●スペーサー (スチロール、L 字形、2ヶ) は取りはずさないでください。(P-200K-CVD 以外)

4

ウェザーカバーの取付け

●付属の木ネジ (コーナー 4 か所を含む、6 か所以上) で固定する。

5

コーキング材の塗布

●雨水浸入防止のため市販のコーキング材で外壁とのすき間を埋める。

保守点検 (年 1 回) ……ウェザーカバーの腐食・抜けがないか点検してください。