

## ダクト用換気扇〔浴室・トイレ・洗面所用〕(二部屋用)

形名

- VD-10ZFC<sub>5</sub>    VD-15ZFC<sub>5</sub>    VD-17ZFC<sub>5</sub>  
 VD-13ZFC<sub>5</sub>    VD-15ZFPC<sub>5</sub>  
 VD-15ZFPCL<sub>5</sub>    VD-18ZFPC<sub>5</sub> (二・三部屋用)

### 取付工事説明書

販売店・工事店さま用

取付工事を始める前にこの説明書をよくお読みになり、正しく安全に取付けてください。

取付工事は販売店さま、または専門の工事店さまが実施してください。

### 別冊の「取扱説明書」はお客さま用です。必ずお渡しください。

■この製品には市販の埋込スイッチ、またはシステム部材のコントロールスイッチが必要です。その他屋外フード等は三菱換気送風機総合カタログにより別途ご用意ください。

■接続ダクトは外形寸法図に示すダクト径の塩化ビニル管・アルミフレキシブルダクト・鋼板管のいずれかをご用意ください。

## 安全のために必ず守ること

誤った取扱いをしたときに生じる危険とその程度を、次の表示で区分して説明しています。

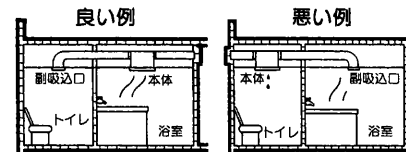
警告	注意
<p>誤った取扱いをしたときに死亡や重傷などに結びつく可能性があるもの</p>	<p>誤った取扱いをしたとき、傷害または家屋・家財などの損害に結びつくもの</p>
<p><b>禁止</b></p> <ul style="list-style-type: none"> <li>●内釜式風呂を据付けた浴室には取付けない 排気ガスが浴室内に逆流し、一酸化炭素中毒をおこすことがあります。</li> <li>●ガス漏れに気付いたときは、換気扇のスイッチの入・切をしない 爆発や引火の恐れがあります。</li> </ul>	<p><b>禁止</b></p> <ul style="list-style-type: none"> <li>●浴室内に壁スイッチを設けない 感電の恐れがあります。</li> <li>●直接炎のあたる恐れのある場所や油煙・有機溶剤のある場所には取付けない 火災の恐れがあります。</li> </ul>
<p><b>水ぬれ禁止</b></p> <ul style="list-style-type: none"> <li>●製品を水につけたり、水をかけたりしない ショートや感電の恐れがあります。</li> </ul>	<p><b>指示に従う</b></p> <ul style="list-style-type: none"> <li>●本体の取付工事は十分強度のあるところを選んで確実に進行 落下によりけがをすることがあります。</li> <li>●部品の取付けは確実に進行 落下によりけがをすることがあります。</li> <li>●取付けの際は必ず手袋を着用する 着用しないとけがをすることがあります。</li> </ul>
<p><b>分解禁止</b></p> <ul style="list-style-type: none"> <li>●改造や必要以上の分解はしない 火災・感電・けがの原因になります。</li> </ul>	<p><b>指示に従う</b></p> <ul style="list-style-type: none"> <li>●配線工事は電気設備技術基準や内線規程に従って安全・確実に進行 接続不良や誤った配線工事は感電や火災の恐れがあります。</li> </ul>
<p><b>指示に従う</b></p> <ul style="list-style-type: none"> <li>●交流 100 V を使用する 直流や交流 200V を使用すると火災や感電の原因になります。</li> </ul>	<p><b>プラグを抜く</b></p> <ul style="list-style-type: none"> <li>●取付け後長期間使用しないときは、必ず電源プラグをコンセントから抜くか、分電盤のブレーカーを切る 絶縁劣化による感電や漏電火災の原因になります</li> </ul>

### 取付け

- 高温(40℃以上)になると取付けないでください。
- プラスチックボディ及びダクト用システム部材の使用については、地区により異なった規制を受ける場合がありますので、あらかじめ所轄の官公庁(特に消防署)にご相談ください。

### 取付場所

- 浴室など湿気が多い場所では、グリルから水滴が落ちて不快にならない場所に取付けてください。
- 浴室と他の部屋で使用する場合は本体を必ず浴室に取付けてください。(本体から水滴が落ちることがあります)



- 効果的な換気を行うために給気口を設けてください。

### 天井・ダクト工事

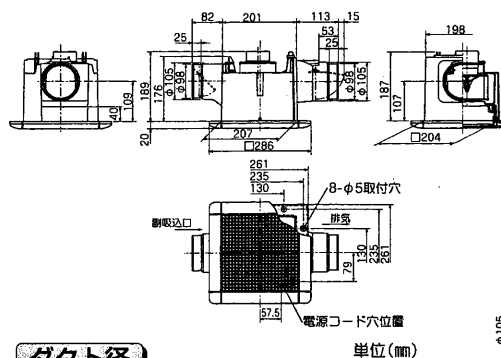
- 天井板は、振動・共鳴音防止のため強度のあるものをご使用ください。
- 排気ダクトは雨水の浸入を防ぐため屋外に向けて1/100以上の傾斜をつけてください。
- 排気ダクトの先端には、鳥などの侵入を防ぐためのベントキャップ(システム部材)または、雨水などの浸入を防ぐための深形フード(システム部材)などを取付けてください。
- 次のようなダクト工事はしないでください。(風量低下や異常音発生の原因になります)

- 極端な曲げ
- 多数の曲げ
- 吐出口のすぐそばでの曲げ
- しぼり



### 外形寸法図

#### ■VD-10ZFC<sub>5</sub>



#### ダクト径

φ100mm

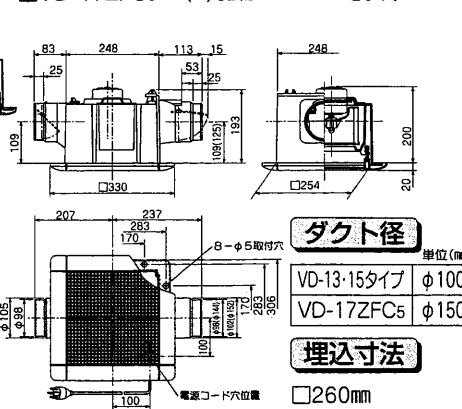
#### 埋込寸法

□215mm

(野縁高さ40mm以下)

#### ■VD-13ZFC<sub>5</sub>

※図はVD-15ZFPC<sub>5</sub>を示す。  
 VD-13・15・17ZFC<sub>5</sub>には電源プラグはありません。  
 ( ) 寸法はVD-17ZFC<sub>5</sub>を示す。



#### ダクト径

VD-13・15タイプ	φ100
VD-17ZFC <sub>5</sub>	φ150

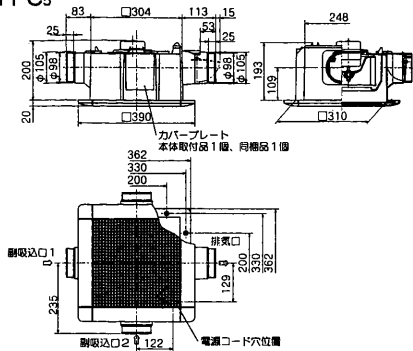
#### 埋込寸法

□260mm  
 (野縁高さ40mm以下)

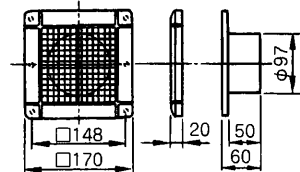
※VD-15ZFPC<sub>5</sub>は4芯3極接地形(ビニルキャブタイプ)ケーブル有効長3.0m  
 VD-15ZFPCL<sub>5</sub>は3芯2極接地形(ビニルキャブタイプ)ケーブル有効長3.0m  
 の電源プラグ付きです。

## 取付け前のお願い

■VD-18ZFC5



■副吸込口グリル(同梱品)



**ダクト径**

φ100mm

**埋込寸法**

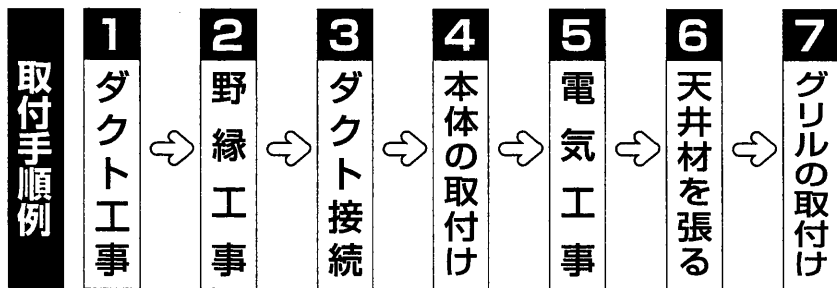
□315mm  
(野縁高さ40mm以下)

付属部品

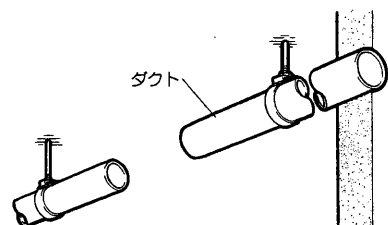
木ネジ(ステンレス製).....10本 (本体固定用) (11本) VD-10ZFC5.....9本 	木ネジ.....4本 (副吸込口グリル固定用) (8本) 	副吸込口グリル.....1個 (2個) 
パッキン.....1個 (2個) 	カバープレート.....1個 (VD-18ZFC5のみ) 	( )内個数はVD-18ZFC5を示す

取付方法

※図はVD-10ZFC5を示す。



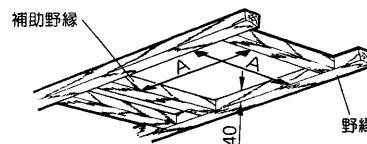
1 ダクト工事



壁排気穴から本体のダクト接続口および副吸込口位置までダクト配管する。

●ダクトは本体に力が加わらないよう天井より吊る。

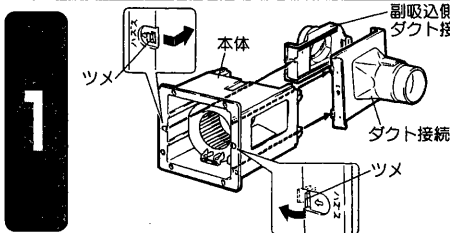
2 野縁工事



内寸がA寸法、高さが40mm以下になるよう天井の野縁と補助野縁で取付枠を組む。

タイプ	A寸法 単位(mm)
VD-10ZFC5	215
VD-13ZFC5	
VD-15タイプ	260
VD-17ZFC5	
VD-18ZFC5	315

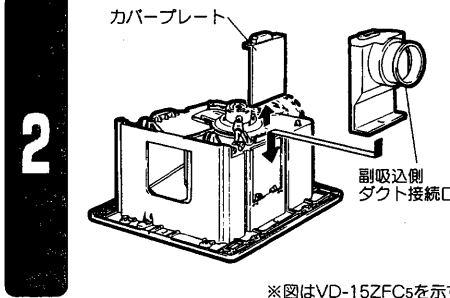
3 ダクト接続



ダクト接続口と副吸込側ダクト接続口の取りはずし

- (1)ダクト接続口は本体内側のツメを矢印の方向に押えながら図のように取りはずす。
- (2)副吸込側ダクト接続口は、本体フランジ部の突起部を矢印の方向に押えながら図のように取りはずす。

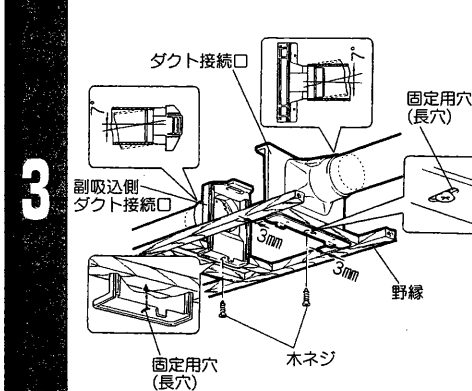
2 VD-10ZFC5以外の場合



建物および部屋の配置により、取付位置・排気方向・副吸込口方向・壁排気穴の位置決め

- (1)副吸込口は3方向選択ができるため、使用する副吸込口方向を決める。
- (2)カバープレートが取付けてある場合は、上に引きぬいて副吸込側ダクト接続口と交換して取付ける。
- (3)VD-18ZFC5を2部屋用で使用する場合は、使用しない接続口には付属のカバープレートを取付ける。

3 ダクト接続口と副吸込側ダクト接続口の仮固定



- (1)ダクト接続口と副吸込側ダクト接続口をダクトに差し込む。
- (2)ダクト接続口、副吸込側ダクト接続口のフランジ部を野縁に密着させて付属の木ネジ各1本で仮固定する。

(ダクト接続口側は両サイドに3mmほどのすき間があきます。副吸込側ダクト接続口は、仮固定用穴を野縁の中心に合わせます。)

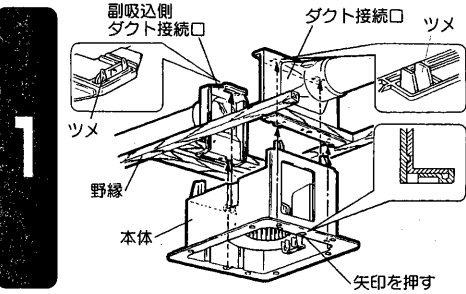
- 仮固定するのは固定用穴(長穴)部分で移動できるためです。本体が取付けやすくなります。
- 塩化ビニル管と接続する場合、ダクト方向の微調整が可能です。(全方向7°)

お願い

- ダクト接続を市販のネジなどで行う場合はシャッターの開閉に支障のないよう注意してください。

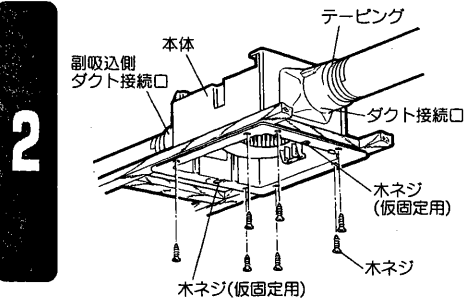
# 取付方法 つづき

## 4 本体の取付け



### 本体の差し込み

- (1)副吸込側を確かしながら、本体を野縁に差し込む。
  - (2)ダクト接続口とはめ込みは、本体上部のツメをダクト接続口の角穴に、下部はダクト接続口の角穴を本体下部の突起部にはめ込む。
- 本体フランジ部にある矢印付近を押すと「パチン」と音がしてはめ込まれます。
- (3)副吸込側ダクト接続口の下部突起部を本体下部の角穴にはめ込む。



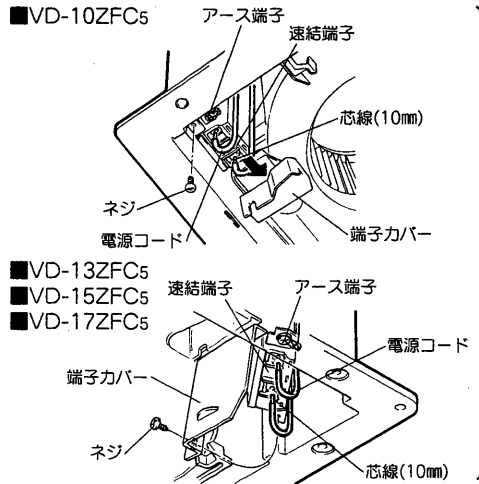
### 本体の固定

- (1)付属の木ネジ(VD-10ZFC5は7本、他機種は8本)で本体をすき間のないようにしっかり固定する。(すき間があると風漏れの原因になります)
- (2)ダクト接続口、副吸込側ダクト接続口を仮固定している木ネジ各1本を締め付ける。
- (3)風漏れのないよう市販のアルミテープ等でダクト接続部をテーピングする。

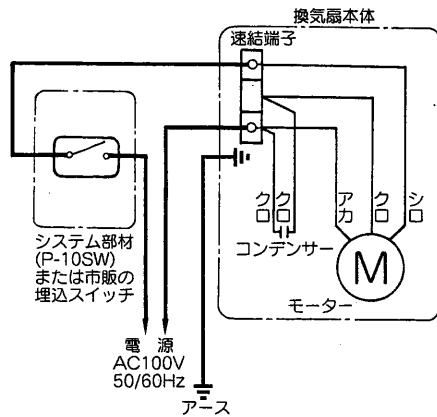
## 5 電気工事

### プラグ付タイプ以外の場合

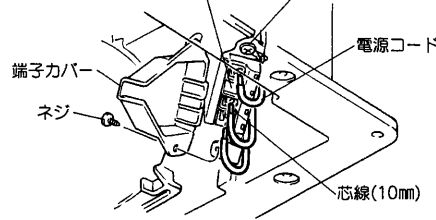
- 1.本体上部のゴムブッシュより電源コード(屋内配線VVFケーブルφ1.6、φ2)を通す。
- 2.端子カバーのネジ1本をはずして端子カバーを開け、速結端子に皮むきした芯線を確実に奥まで差し込む。(結線図参照)
- 3.浴室など湿気が多いところで使用の場合は、アース端子を使用して必ずD種接地工事を行う。



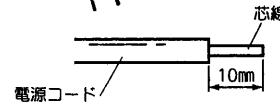
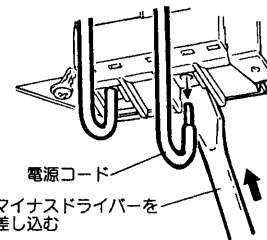
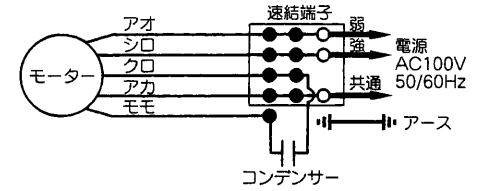
### 結線図 (太線部分を結線する)



### VD-18ZFC5 速結端子 アース端子



### 結線図 (太線部分を結線する)



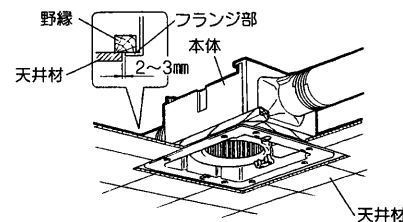
4.端子カバーを元通り取付ける。

### VD-15ZFC5、VD-15ZFPCL5の場合

- 電源プラグと同形のコンセントを設けて差し込む。

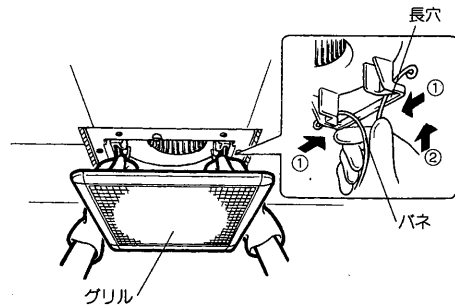
VD-15ZFC5の場合	VD-15ZFPCL5の場合
●電源コード先端には、3極接地形差込みプラグ(7A、125A、WF5415相当品)がついていますので同形のコンセントを取付ける。	●電源コード先端には、2極接地形差込みプラグ(7A、125V、WF7004相当品)がついていますので、同形のコンセントを取付ける。
■結線図 (太線部分を結線する)	■結線図 (太線部分を結線する)

## 6 天井材を張る



- (1)天井材を張る。
- (2)本体のフランジ部分と天井材とは必ず2~3mmのすき間があくよう角穴をあける。

## 7 グリルの取付け



### 本体側の場合

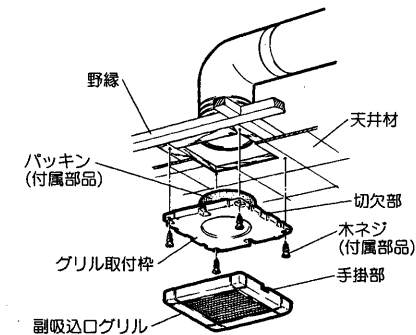
- (1) グリルの2つのバネを両手で持ち、長穴に差し込む。
- (2) 手を放し軽くグリルを押し上げ天井材に密着させる。

### 副吸込口側の場合

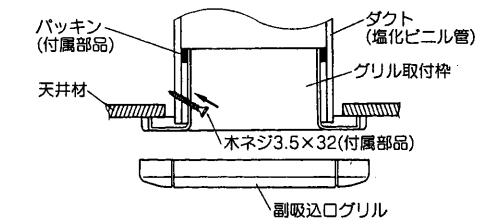
- (1) 内寸120mm角となるように野縁を組む。
- (2) 副吸込口グリルとグリル取付枠に分ける。
  - 塩化ビニル管・鋼板管に差し込む場合は、パッキンを巻付け差し込みます。
  - フレキシブルダクトに差し込む場合は必ずテーピングしてください。(風漏れ防止)

### お願い

- パッキンの巻付け、またはテーピングを必ず行ってください。天井裏より空気を吸い込み、換気風量低下の原因になります。
- (3) 付属の木ネジ(4本)でグリル取付枠を天井材に固定する。
- タイルの目地に合わせて取付ける場合、中央の木ネジ2本で固定します。
- (4) 副吸込口グリルの手掛部とグリル取付枠の切欠部を合わせて上に押し上げ取付ける。



## 副吸込口グリルを直接ダクト(塩化ビニル管のみ)に固定する方法

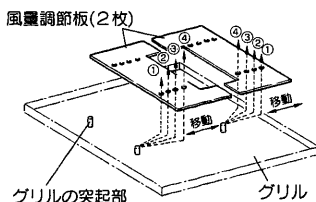


- (1) グリル取付枠にパッキン(付属部品または市販品)を巻き付けダクトに差し込む。
- (2) 天井材とのすき間がないことを確認して、付属の木ネジを薄肉部より斜めに押し上げ貫通させて固定する。  
(薄肉部…グリル取付枠の内側に2か所あります)
- (3) 副吸込口グリルを取付ける。

## 本体側と副吸込側の風量調節のしかた

### 本体側の場合 …VD-10ZFCs以外

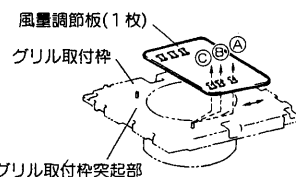
- 本体の風量調節板を移動させることにより本体と副吸込側の風量割合を変更することができます。



※VD-10ZFCsは、工場出荷時本体と副吸込風量割合は約2:1で固定されており変更できません。  
※風量調節板を取りはずしてしまいますと、副吸込口側から吸い込まなくなります。

### 副吸込側の場合 …VD-18ZFCsのみ

- 工場出荷時本体と2か所の副吸込風量割合は約8:3:3となっています。
- 風量調節板を使用することにより副吸込風量を全開時の75%・50%・30%に調整することができます。



穴位置	本体風量:副吸込風量 VD-18ZFCs以外	本体風量割合 VD-18ZFCsの場合
①	約1.5:1	—
②	約2:1(工場出荷時)	50%(工場出荷時)
③	約2.5:1	55%
④	約3:1	60%

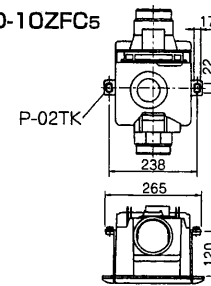
穴位置	副吸込風量割合
Ⓐ	75%(出荷時)
Ⓑ	50%
Ⓒ	30%

## 天吊金具を使用する場合

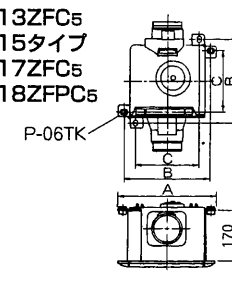
野縁に強度がない場合は天吊金具を使用して取付ける方法も兼用してください。

下図の位置にあらかじめ市販の吊りボルト(M8)を埋め込む。

■VD-10ZFCs



■VD-13ZFCs  
■VD-15タイプ  
■VD-17ZFCs  
■VD-18ZFCs

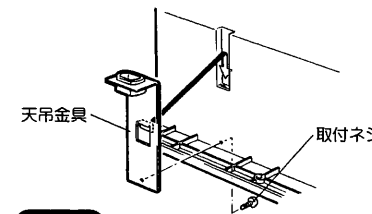


タイプ	A	B	C
VD-13ZFCs	320	285	210
VD-15タイプ			
VD-17ZFCs			
VD-18ZFCs	376	341	266

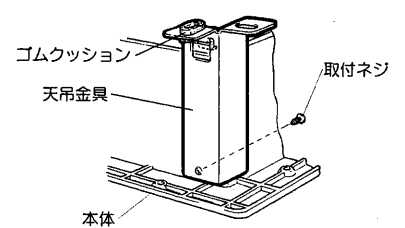
1

天吊金具(システム部材)のツメを本体に引っ掛けて、内側から取付ネジで固定する。

P-02TKの場合



P-06TKの場合

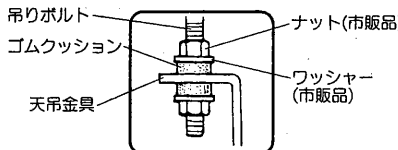


2

### お願い

- 必ずダクト接続口を先に取付けてから天吊金具を取付けてください。逆の場合はダクト接続口が取付けられません。(P-06TKの場合)

3



本体が水平になるよう、天吊金具を吊りボルトに取付け、市販のワッシャー・ナットで確実に固定する。

## 試運転

取付工事が終わりましたら次の確認をしてください。

1. コントロールスイッチにて正常な運転ができますか?
2. 振動・異常音はありませんか?

三菱電機株式会社

中津川製作所 〒508-8666 岐阜県中津川市駒場町1番3号 電話 0573-66-2111

この説明書は、再生紙を使用しています。