

ダクト用換気扇〔浴室・トイレ・洗面所用〕

形名

- | | |
|---------------------------|----------------------------|
| VD-10ZC ₅ -BL | VD-15ZC ₅ -BL |
| VD-13ZC ₅ -BL | VD-15ZSC ₅ -BL |
| VD-13ZSC ₅ -BL | VD-15ZPC ₅ -BL |
| | VD-15ZPCL ₅ -BL |
| | VD-15ZPPC ₅ -BL |

優良住宅部品「BL」認定
〔換気ユニット・ダクト用ファン〕

形名	BL規格
VD-10・13ZC ₅ -BL VD-13・15ZSC ₅ -BL	BL規格 浴室用Ⅰ型
VD-15ZC ₅ -BL	BL規格 浴室用Ⅱ型
VD-15ZPC ₅ -BL VD-15ZPCL ₅ -BL VD-15ZPPC ₅ -BL	BL規格 浴室用Ⅲ型

取付工事説明書

販売店・工事店さま用

取付工事を始める前にこの説明書をよくお読みになり、正しく安全に取付けてください。

取付工事は販売店さま、または専門の工事店さまが実施してください。

別冊の「取扱説明書」はお客さま用です。必ずお渡しください。

■この製品には市販の埋込スイッチ、またはシステム部材のコントロールスイッチが必要です。その他屋外フード等は三菱換気送風機総合カタログにより別途ご用意ください。

■接続ダクトは外形寸法図に示すダクト径の塩化ビニル管・アルミフレキシブルダクト・鋼板管のいずれかをご用意ください。

安全のために必ず守ること

●誤った取扱いをしたときに生じる危険とその程度を次の表示で区分して説明しています。

警告 誤った取扱いをしたときに死亡や重傷などに結びつく可能性があるもの

注意 誤った取扱いをしたときに傷害または家屋・家財などの損害に結びつくもの

●図記号の意味は、次のとおりです。

- ⊘ 禁止
- ⊘ 水ぬれ禁止
- ⊘ 分解禁止
- ⚠ 指示に従い必ず行う
- 🔌 電源プラグを抜く
- ⚡ アース線接続

警告	
⊘	●内釜式風呂を据付けた浴室には取付けない (排気ガスが浴室内に逆流し、一酸化炭素中毒をおこすことがあります) ●ガス漏れに気付いたときは、換気扇のスイッチの入・切をしない (爆発や引火の恐れがあります)
⊘	●製品を水につけたり、水をかけたりしない (ショートや感電の恐れがあります)
⊘	●改造や必要以上の分解はしない (火災・感電・けがの原因になります)
⚠	●交流100Vを使用する (直流や交流200Vを使用すると火災や感電の原因になります)
⚡	●湿気の多い場所ではアースを確実に取付ける (故障や漏電のときに感電することがあります)

注意	
⊘	●浴室内に壁スイッチを設けない (感電の恐れがあります) ●直接炎のあたる恐れのある場所や油煙・有機溶剤のある場所には取付けない (火災の恐れがあります)
⚠	●本体の取付工事は十分強度のあるところを選んで確実に (落下によりけがをすることがあります) ●部品の取付けは確実に行う (落下によりけがをすることがあります) ●取付けの際は必ず手袋を着用する (着用しないとけがをすることがあります) ●配線工事は電気設備技術基準や内線規程に従って安全・確実に行う (接続不良や誤った配線工事は感電や火災の恐れがあります)
🔌	●取付け後長期間使用しないときは、必ず電源プラグをコンセントから抜くか、分電盤のブレーカーを切る (絶縁劣化による感電や漏電火災の原因になります)

取付け前のお願い

取付け

- 高温(40℃以上)になるところに取付けしないでください。
- プラスチックボディ及びダクト用システム部材の使用については、地区により異なった規制を受ける場合がありますので、あらかじめ所轄の官公庁(特に消防署)にご相談ください。

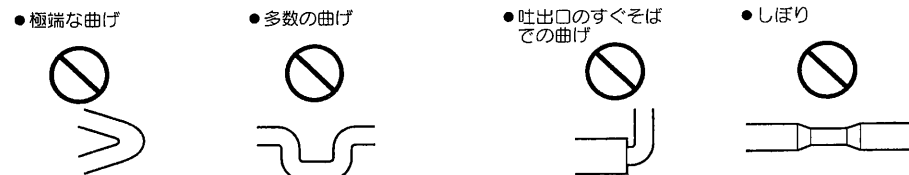
取付場所

- 浴室など湿気の多い場所では、グリルから水滴が落ちてくも不快にならない場所に取付けてください。
- 効果的な換気を行うために給気口を設けてください。



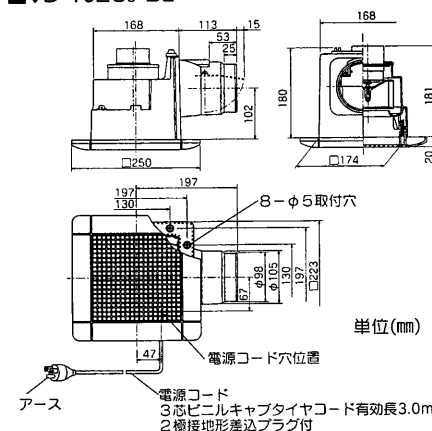
天井・ダクト工事

- 天井板は、振動・共鳴音防止のため強度のあるものをご使用ください。
- 排気ダクトは雨水の浸入を防ぐため屋外に向けて1/100以上の傾斜をつけてください。
- 排気ダクトの先端には、鳥などの侵入を防ぐためのペントキャップ(システム部材)または、雨水などの浸入を防ぐための深形フード(システム部材)などを取付けてください。
- 次のようなダクト工事はしないでください。(風量低下や異常音発生の原因になります)

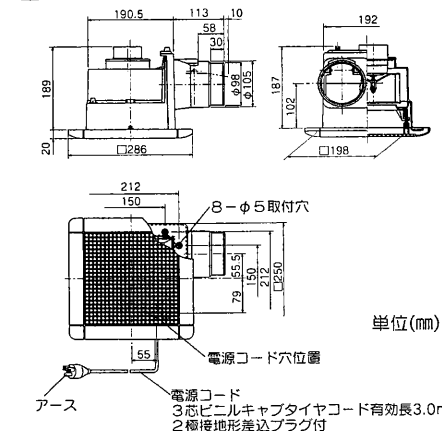


外形寸法図

■VD-10ZC₅-BL

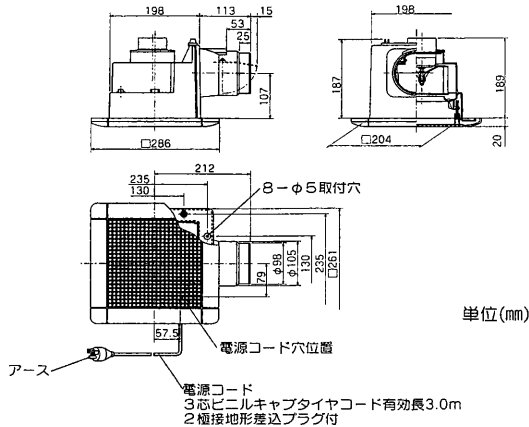


■VD-13ZC₅-BL



外形寸法図 つづき

■VD-13ZSC5-BL



単位(mm)

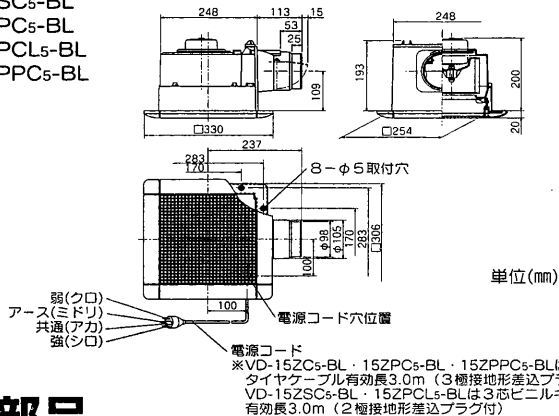
ダクト径

φ100mm

埋込寸法

□215mm
(野縁高さ45mm以下)

- VD-15ZC5-BL
- VD-15ZSC5-BL
- VD-15ZPC5-BL
- VD-15ZPCL5-BL
- VD-15ZPPC5-BL



単位(mm)

ダクト径

φ100mm

埋込寸法

□260mm
(野縁高さ45mm以下)

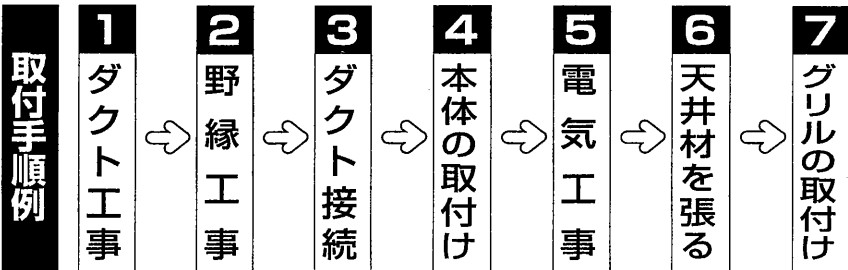
付属部品

木ネジ……………9本
(ステンレス製)

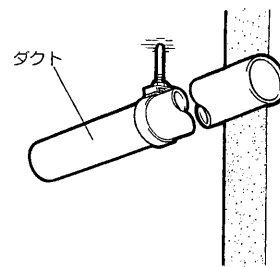


取付方法

※図はVD-10ZC5-BLを示す



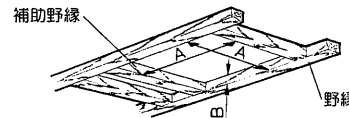
1 ダクト工事



壁排気穴から本体のダクト接続口までダクト配管する。

- ダクトは本体に力が加わらないよう天井より吊る。

2 野縁工事



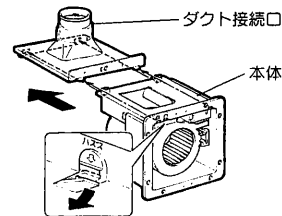
内寸がA寸法、高さがB寸法以下になるよう天井の野縁と補助野縁で取付枠を組む。

単位(mm)

形名	A寸法	B寸法
VD-10ZC5-BL	180	40
VD-13ZC5-BL	205	40
VD-13ZSC5-BL	215	45
VD-15タイプ	260	45

3 ダクト接続

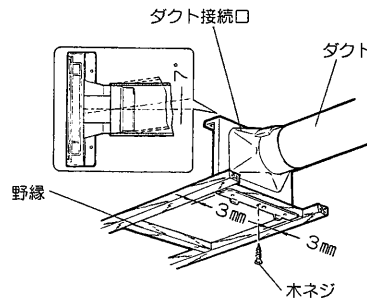
1



ダクト接続口の取りはずし

- 本体内側のツメを矢印の方向に押えながらダクト接続口を左図のように本体から取りはずす。

2



ダクト接続口の固定

- (1)ダクト接続口をダクトに差し込む。
- (2)ダクト接続口のフランジ部を野縁に密着させて付属の木ネジ1本で野縁の中心に固定する。
(両サイドに3mmほどのすき間があります)
- 塩化ビニル管と接続する場合、ダクト方向の微調整が可能です。(全方向7°)

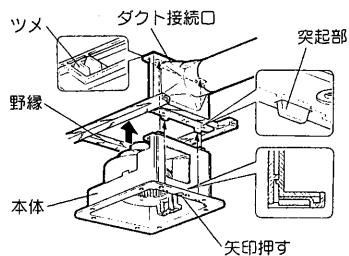
お願い

- ダクト接続を市販のネジなどで行う場合はシャッターの開閉に支障のないよう注意してください。

取付方法 つづき

4 本体の取付け

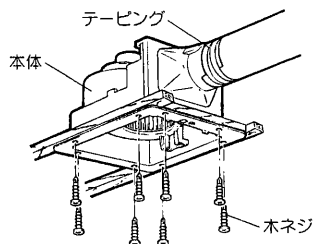
1



本体の差し込み

- (1) 本体を野縁にそって差し込む。
 - (2) ダクト接続口とのはめ込みは、本体上部のツメをダクト接続口の角穴に、下部はダクト接続口の角穴を本体下部の突起部にはめ込む。
- 本体フランジ部にある矢印付近を押すと「パチン」と音がしてはめ込まれます。

2



本体の固定

- (1) 本体がダクト接続口に密着していることを確認してから、付属の木ネジ(8本)で本体をすき間のないようにしっかり固定する。
- (2) 風漏れのないよう市販のアルミテープ等でダクト接続部をテーピングする。

5 電気工事

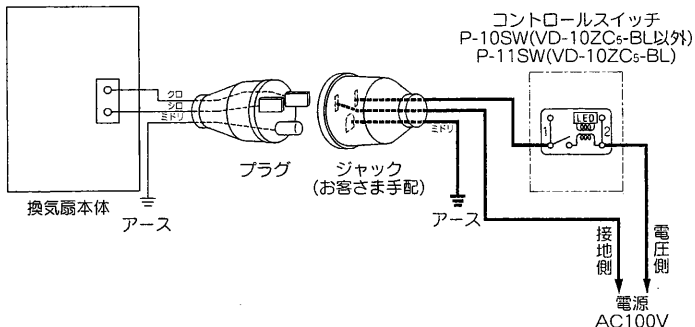
電源プラグと同形のコンセントを設けて差し込む。

VD-10ZC₅-BL, 13ZC₅-BL, 13ZSC₅-BL, 15ZSC₅-BL, 15ZPCL₅-BLの場合

- 電源コード先端には、2極接地形差込プラグ(7A, 125V, WF7004相当品)がついていますので、同形のコンセントを取付ける。

■結線図

(太線部分を結線する)

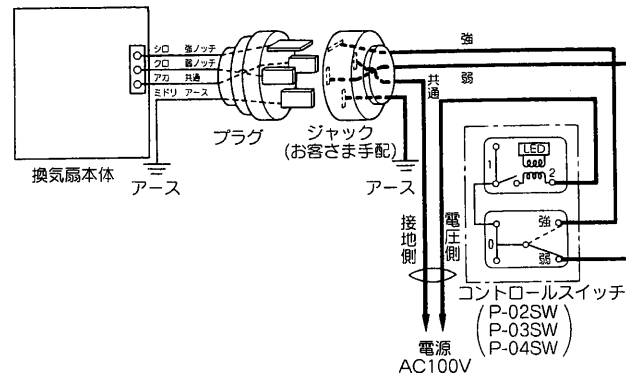


VD-15ZC₅-BL, 15ZPC₅-BL, 15ZPPC₅-BLの場合

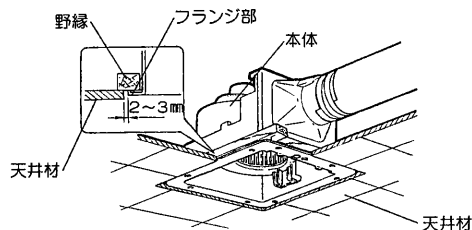
- 電源コード先端には、3極接地形差込プラグ(7A, 125V, WF5415相当品)がついていますので、同形のコンセントを取付ける。

■結線図

(太線部分を結線する)

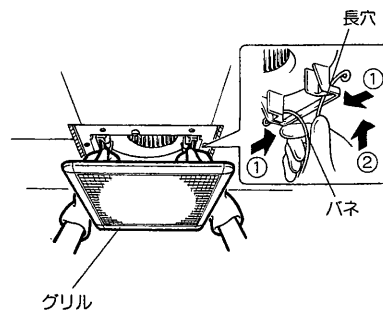


6 天井を張る



- (1) 天井材を張る。
- (2) 本体のフランジ部分と天井材とは必ず2~3mmのすき間があくよう角穴をあける。

7 グリルの取付け



- (1) グリルの2つのバネをにぎって、本体内部の長穴に差し込む。
- (2) 手を放し軽くグリルを押し上げ天井材に密着させる。

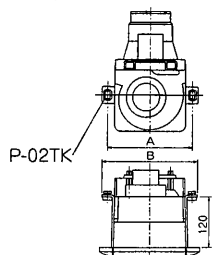
天吊金具を使用する場合

野縁に強度がない場合は天吊金具を使用して取付ける方法も兼用してください。

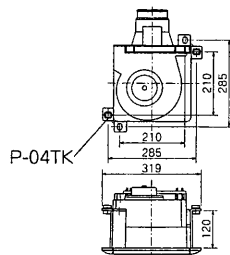
1

下図の位置にあらかじめ市販の吊りボルト(M8)を埋め込む。

■VD-10ZC_s-BL
■VD-13タイプ



■VD-15タイプ



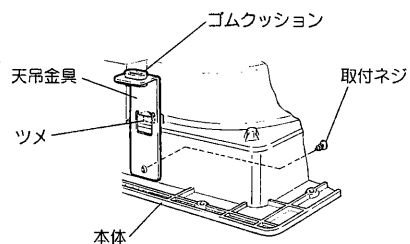
単位(mm)

形名	A	B
VD-10ZC _s -BL	206	233
VD-13ZC _s -BL	230	257
VD-13ZSC _s -BL	238	265

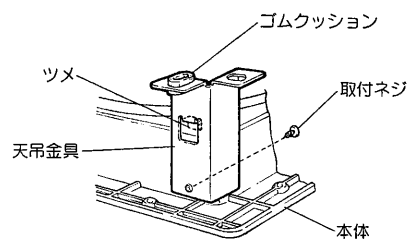
2

天吊金具(システム部材)のツメを本体に引っ掛けて、内側から取付ネジで固定する。

P-02TKの場合



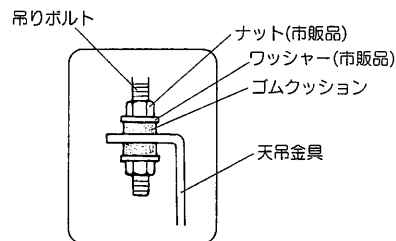
P-04TKの場合



お願い

- 必ずダクト接続口を先に取付けてから天吊金具を取付けてください。逆の場合はダクト接続口が取付けられません。(P-04TKの場合)

3



本体が水平になるよう、天吊金具を吊りボルトに取付け、市販のワッシャー・ナットで確実に固定する。

試運転

取付工事が終わりましたら次の確認をしてください。

- 1.コントロールスイッチにて正常な運転ができますか？
(強・弱切換スイッチ付のみ風量が切換わりますか？)
- 2.振動・異常音はありませんか？

三菱電機株式会社

中津川製作所 〒508-8666 岐阜県中津川市駒場町1番3号 電話0573-66-2111