

三菱 **ダクト用** **ロスナイ** 〈天井埋込形〉

形名

VL-120Z (フルフラットインテリアパネル)

取付工事説明書

販売店・工事店さま用

- この製品の性能、機能を十分発揮させ、また安全を確保するために、正しい取付工事が必要です。取付工事の前に、この取付工事説明書を必ずお読みください。
- 取付工事は販売店さま、または専門の工事店さまが実施してください。間違った工事は、故障や事故の原因になります。
- お客さまご自身での工事は、故障や事故の原因になります。

別冊の「取扱説明書」はお客さま用です。必ずお渡しください。

安全のために必ず守ること

●誤った取扱いをしたときに生じる危険とその程度を次の表示で区分して説明しています。

警告	誤った取扱いをしたときに死亡や重傷などに結びつく可能性があるもの	注意	誤った取扱いをしたときに傷害または家屋・家財などの損害に結びつくもの
-----------	----------------------------------	-----------	------------------------------------

●図記号の意味は、次のとおりになっています。

	禁止		分解禁止		風呂・シャワー室での使用禁止		指示に従い必ず行う
--	----	--	------	--	----------------	--	-----------

警告

- 改造や必要以上の分解はしない
(火災・感電・けがの原因となります)
- 浴室など湿気の多い所には本体・壁スイッチとも取付けない
(感電・漏電の原因になることがあります)
- 交流100Vを使用する
(直流や交流200Vを使用すると感電の原因になります)
- 外気の取り入れ口は、燃焼ガス等の排気を吸い込まない、積雪で埋もれたりしない位置を選ぶ
(新鮮な空気が取り入れられず、室内が酸欠状態になる恐れがあります)
- 本体の取付工事は十分強度のあるところを選んで確実にを行う
(落下によりけがをすることがあります)
- 指定の電線を使用して、抜けないように確実に接続する
(接続に不備があると火災の恐れがあります)
- 配線工事は電気設備技術基準や内線規程に従って必ず専門の電気工事店(電気工事士)が安全・確実に行う
(接続不良や誤った配線工事は感電や火災の恐れがあります)
- メタルラス張り、ワイヤラス張り、または金属板張りの木造の造営物に金属製ダクトが貫通する場合、金属製ダクトとメタルラス、ワイヤラス、金属板とが電気的に接触しないよう取付ける
(漏電した場合発火することがあります)

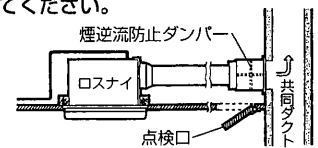
注意

- 天井取付け専用です。壁には取付けない
(落下によりけがをすることがあります)
- 高温や直接炎があたったり、油煙の多い場所には取付けない
(火災の恐れがあります)
- 端子台カバーは工事後必ず閉める
(ほこり・湿気などにより漏電・火災の原因になります)
- 取付けの際は手袋を着用する
(着用しないとけがをすることがあります)
- ダクト配管は屋外に向かって1/30以上の下りこう配になるように取付け、断熱処理を確実に行う
(雨水の浸入による感電・火災や家財等を濡らす原因になります)
- 雨水のかかる所へ取付ける場合は、専用のシステム部材のフードを取付ける
(雨水の浸入による感電・火災や家財等を濡らす原因になります)
- 取付け後長期間ご使用にならない場合は、必ず分電盤ブレーカーを切る
(絶縁劣化による感電や漏電火災の原因になります)

規制

●共同ダクトへ排気する場合は、建築基準法施工令により、2mの鋼板立上がりダクトを取付けるか、システム部材の煙逆流防止ダンパーおよびその点検口を必ず設けてください。

●ダクト用システム部材の使用については、地区により異なった規制を受ける場合がありますので、あらかじめ所轄の官公庁(特に消防署)にご相談ください。



●ジャバラの使用については、地区によって異なった規制を受ける場合がありますのであらかじめ所轄の官公庁(特に消防署)にご相談ください。

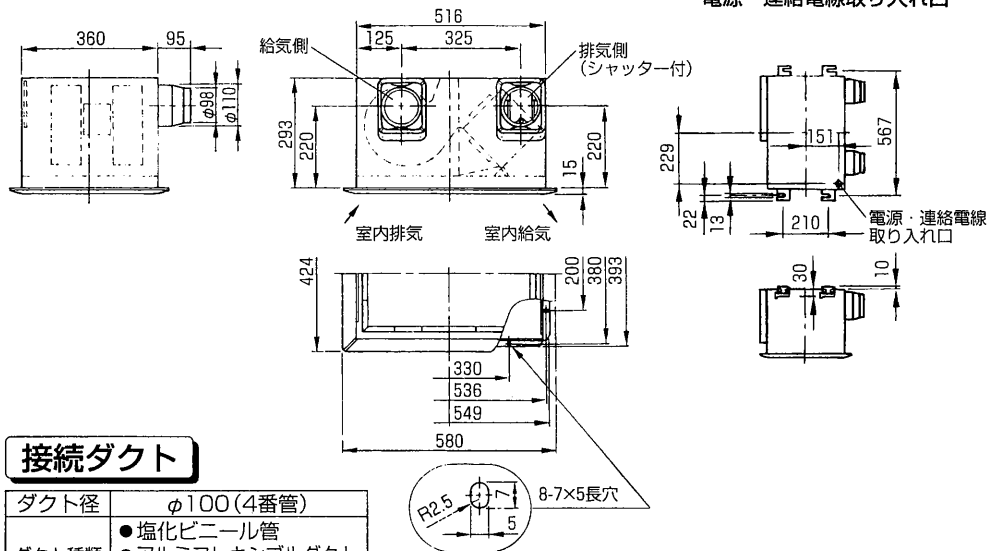
開梱

ダクト接続口…2個 (排気側はシャッター付)	天吊金具 ……4個
ワッシャー ……8個	ゴムクッション ……8個
木ネジ ……8本	パネルフレーム 取付ネジ(黒色) ……4本
天吊金具取付ネジ ……8本	ダクト接続口用 取付ネジ ……8本

チューブ ……2本
端子カバー内

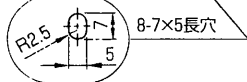
外形寸法図

■天吊金具取付位置及び
電源・連絡電線取り入れ口



接続ダクト

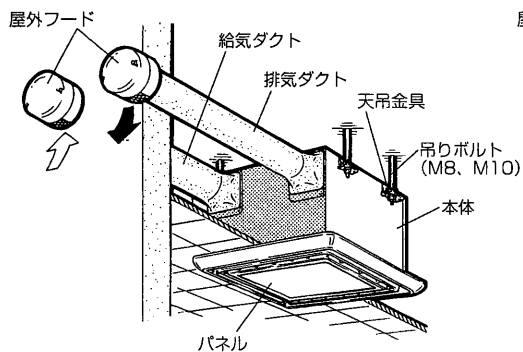
ダクト径	φ100(4番管)
ダクト種類	<ul style="list-style-type: none"> ●塩化ビニール管 ●アルミフレキシブルダクト ●鋼板管



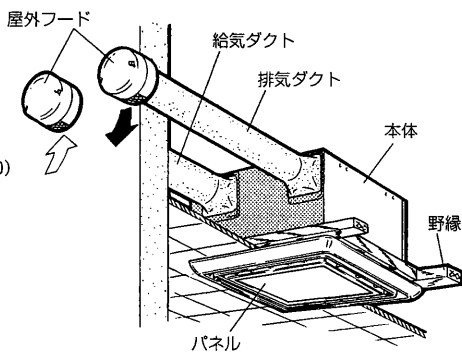
単位(mm)

取付例

吊りボルトで吊り下げる場合



野縁に取付ける場合



お願い

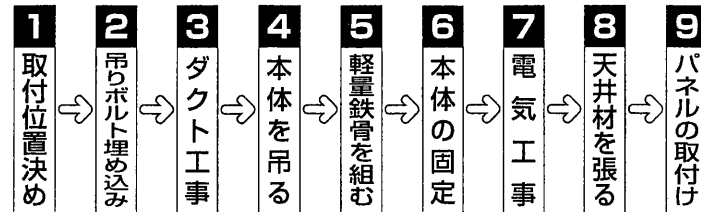
- 給気・排気が混ざらない配管工事を行ってください。
- 寒冷地あるいは風の強い地域では、運転停止時に外風が侵入することがありますので、給・排気ダクトの途中に電動シャッターを設けることをおすすめします。
- 天井に点検口を設けるとダクト接続口の点検に便利です。

3

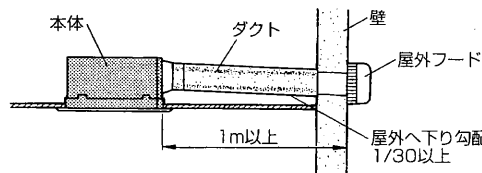
取付方法

取付手順 (例)

《吊りボルトで吊り下げる場合》

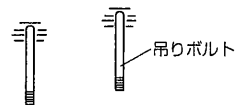


取付位置決め



取付位置・壁穴位置を決める

吊りボルト埋め込み (吊りボルトで吊り下げる場合)

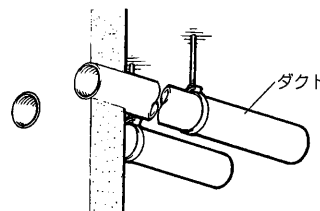


- 市販の吊りボルト (M8) を埋め込む (外形寸法図の「天吊金具取付位置」を参照)

ダクト工事

注意

- ダクト配管は屋外に向かって1/30以上の下り勾配になるように取付け、断熱処理を確実に (雨水の浸入による感電・火災や家財等を濡らす原因になります)

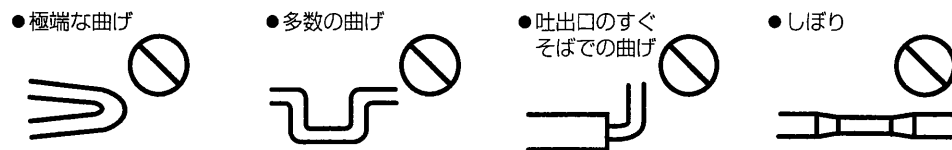


壁の給・排気穴から本体のダクト接続口位置までダクト配管する

お願い

- 給排気ダクトの先端には、雨水などの浸入を防ぐための屋外フード (システム部材) などを取付けてください。
- 給気・排気が混ざらないダクト工事を行ってください。

- 次のようなダクト工事はしないでください。(風量低下や異常音発生の原因になります)

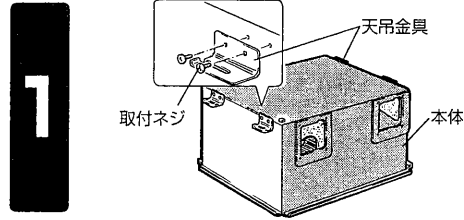


4

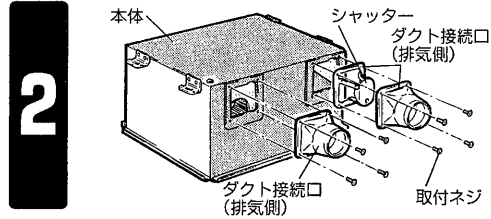
取付方法 つづき

■吊りボルトで吊り下げる場合

本体を吊る



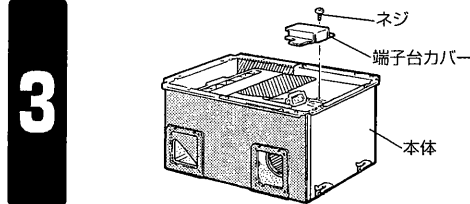
天吊金具を取付ける
本体に天吊金具4個を取付ネジ8本で取付ける。



ダクト接続口を取付ける
ダクト接続口を本体に付属の取付ネジ8本で取付ける。

お願い

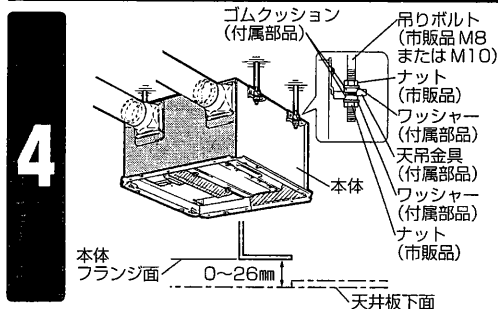
- 排気側と給気側のダクト接続口を間違えないでください。シャッターが付いているものが排気側です。



端子台カバーをはずす
(電源・連絡電線引き込みのため)

お願い

- 取りはずした端子台カバー、ネジはなくさないようにしてください。

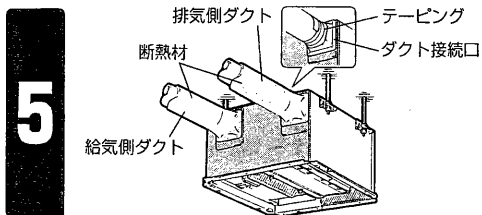


本体を吊る

- 1.天吊金具を吊りボルトに通す。
- 2.本体が水平になるように付属のゴムワッシャー・ワッシャーおよび市販のナットで固定する。

お願い

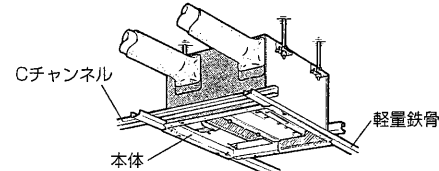
- 本体のフランジ部下面が天井板下面より上側に26mm以内に入るように本体を固定してください。



ダクト接続をする

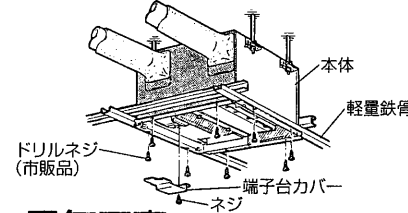
- 1.給・排気ダクトをダクト接続口に差し込む。
- 2.ダクト接続口とダクトのすき間をテーピング(市販テープ)する。
- 3.給・排気ダクト、ダクト接続口に断熱処理をする。

軽量鉄骨を組む



軽量鉄骨と開口部補強用のCチャンネルで左図のように組む

本体の固定



- 1.市販のドリルネジ8本で固定する。(垂直4本、水平4本)
- 2.電源・連絡電線を本体の取り入れ口から通す。
- 3.端子台カバーを元通りに取付ける。

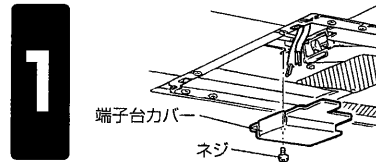
電気工事

警告

- 交流100Vを使用する(直流や交流200Vを使用すると感電の原因になります)
- 指定の電線を使用して、抜けないように確実に接続する(接続に不備があると火災の恐れがあります)
- 配線工事は電気設備技術基準や内線規程に従って必ず専門の電気工事店(電気工事事)が安全・確実に行う(接続不良や誤った配線工事は感電や火災の恐れがあります)

■運転にはコントロールスイッチが必要です。システム部材のコントロールスイッチを用意してください。

- コントロールスイッチの取付けはコントロールスイッチに同梱の取付工事説明書に従ってください。



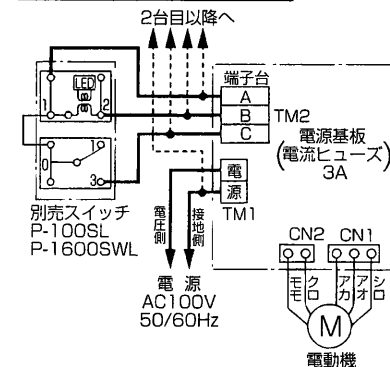
端子台カバーをはずす

お願い

- 取りはずした端子台カバー、ネジはなくさないようにしてください。

■結線図 ※太線・破線部分の結線をしてください。

100V専用・誤結線注意



結線をする

- 結線図のとおり端子台に結線をする。(適用電線:VVケーブル単線φ1.6以下)

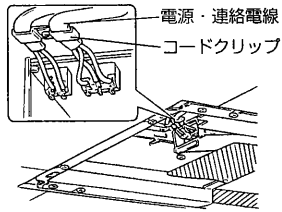
お願い

- 他社のスイッチを使用する場合も、必ず結線図に従ってください。(スイッチへの結線部分と渡り線が異なり、誤結線となる場合があります)
- 誤結線により、内蔵リレーのチャタリングが発生する場合があります。このとき他の電気製品(医療機器含む)に電波障害が生じる可能性がありますので、必ず結線図に従ってください。

■複数台運転について
システム部材のコントロールスイッチ1個で同時に4台の複数台運転ができます。

取付方法 つづき

3



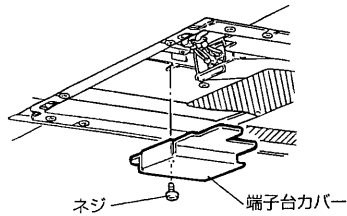
電源・連絡電線を固定する

- コードクリップで固定する。

お願い

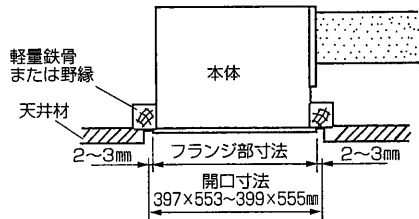
- 端子台に引張り力がかからないように固定してください。(接触不良となる場合があります)

4



元通りに端子台カバーを取付ける

天井材を張る

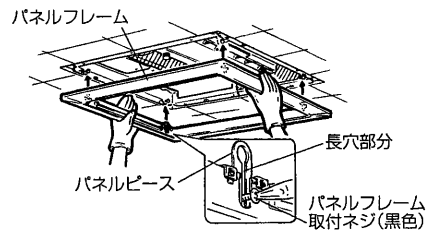


本体フランジ部と天井板とは必ず2~3mmのすき間をあける

- 点検ができなくなります。

パネルフレーム・パネルの取付け

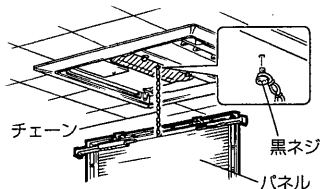
1



パネルフレームを取付ける

1. 付属のパネルフレーム取付ネジ4本を本体に仮り止める。
2. パネルピースの長穴部分4か所を仮り止めた取付ネジにはめ込む。
3. パネルフレームを押し上げ、天井に密着させてネジで固定する。

2

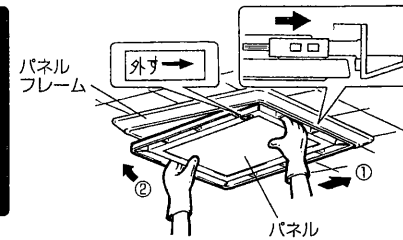


チェーンを取付ける

1. 本体に締め付けてある黒ネジを一旦はずす。
2. 落下防止用チェーンを本体に取付ける。

7

3

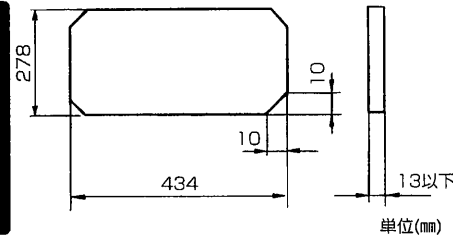


パネルを取付ける

1. パネルを矢印①の方向に押ししてスライドさせる。
2. パネルをパネルフレームにはめ込む。(②方向)

パネルと天井材を合わせる場合

1



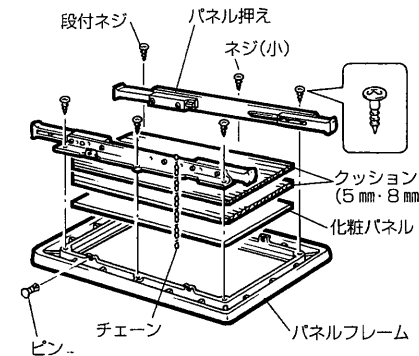
天井材を切断する

- 天井材を図のように切断する。

お願い

- 天井材の厚さは13mm以下としてください。
- 天井材は振動・共鳴防止のため強度のあるものをご使用ください。
- 天井材は重いもの、割れやすいものは使用しないでください。(2.3kg以下)

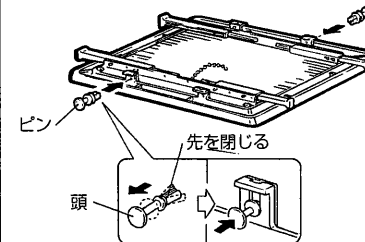
2



パネルを分解する

1. ピンを内側から押しははずす。
2. パネル押え、クッション、化粧パネルを取りはずす。
- 4すみの段付ネジははずす。
- 中央のネジ(小)2本ははずす。

3



天井材を組立てる

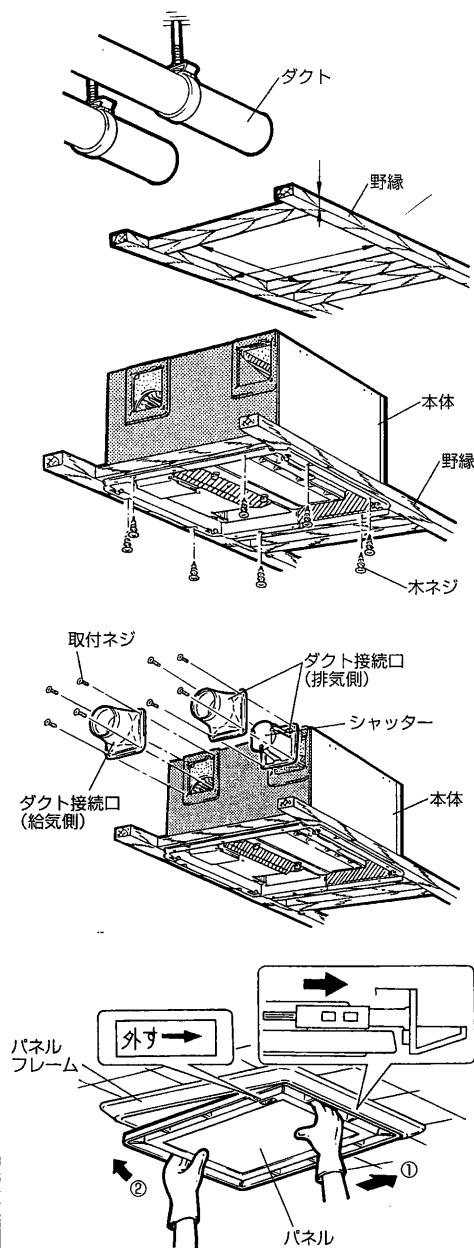
1. 天井材をパネルフレームに入れ、クッション、パネル押えを取付ける。

お願い

- クッションは天井材の厚みに応じて選び、すき間がないように固定してください。
- 2. ピンを外側から差し込む。

8

野縁に取付ける場合の取付方法



1. 取付位置・壁穴位置を決める。
(④取付位置決め参照)
2. ダクト配管をする。
(④ダクト工事参照)
3. 野縁を組む。(開口寸法366×522mm)
4. 本体を固定する。
●電源・連絡電線を引き込む。
(⑤本体の固定参照)
5. ダクトを接続する。
●ダクトの断熱処理をする。
(⑤本体を吊る参照)
6. 電気工事。
(⑤電気工事参照)
7. 天井材を張る。
(⑦天井材を張る参照)
8. パネルフレーム・パネルを取付ける。
(⑧パネルフレーム・パネルの取付け参照)

室外側工事

壁の給・排気穴に雨水がかかる場合は専用のシステム部材の屋外フードを取付けてください。
取付方法は屋外フードに付属の取付工事説明書を参照してください。

取付工事後の確認と試運転

取付工事後の確認

- 取付工事終了後、試運転の前にチェック表にしたがって点検します。
- 不具合があった場合は必ず直してください。(機能が発揮されないばかりか、安全性が確保できません)

警告

- 配線工事は電気設備技術基準や内線規程に従って必ず専門の電気工事店(電気工事士)が安全・確実に行う(接続不良や誤った配線工事は感電や火災の恐れがあります)

チェック表

	チェック項目	不具合時の対策	チェック
取付工事	本体の取付け強度は十分ですか？		
	本体が確実に取付けられていますか？	本体固定ネジを締め直します	
	パネルが確実に取付けられていますか？	パネルを取付け直します	
試運転 (11ページ)	電圧は100Vですか？	100Vに直します (異電圧を印加すると製品が破損します)	
	スイッチの操作と本体動作は合っていますか？	誤結線です 結線図に従って結線を直します (本体は破損しません。電圧チェック表で確認します)	6ページ
	羽根当たり音がしていませんか？	パネルをはずしてゴミなどを取り除く (見える範囲のみ)	

電圧チェック表

モード	スイッチ操作	端子間電圧	チェック表
停止	切	A-源 0	
	強	B-源 100	
		C-源 0	
強運転	入	A-源 100	
	強	B-源 100	
		C-源 0	
弱運転	入	A-源 100	
		B-源 100	
	弱	C-源 100	

- 測定した電圧が左表の端子間電圧と異なる場合は、誤配線されていると考えられます。通電を停止して、結線図に基づき結線をやり直し、再度チェックをしてください。

※端子間電圧は、電源電圧の変動により若干異なる場合があります。

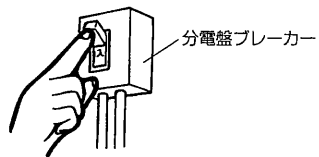
試運転

■できるかぎりお客さま立合いで、試運転を行ってください。

警告

- 交流100Vを使用する
(直流や交流200Vを使用すると感電の原因になります)

1



電源を入れる

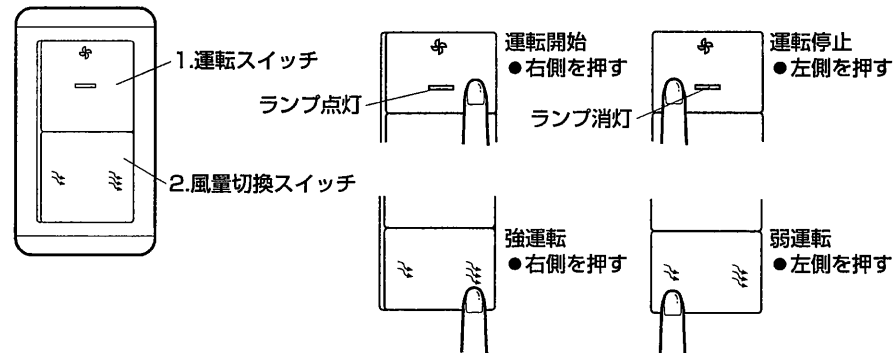
- 分電盤ブレーカーを入れる。

2

運転状態を確認する

- 1.コントロールスイッチで運転操作をする。
- 2.スイッチ指示に合わせ正常に運転するか確認する。

システム部材
コントロールスイッチ (P-1600SWL)

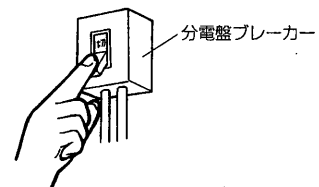


3

異常な振動・騒音がないか確認する

- 確認後停止する。

4



電源を切る

- 分電盤ブレーカーを切る。

お客さまへの説明

- 分電盤ブレーカーとコントロールスイッチの位置をお客さまへ説明してください。
- チェック表の結果をお客さまへお知らせください。
- この「取付工事説明書」は、別冊の「取扱説明書」とともにお客さまへお渡しください。
- お客さまが不在の場合は、発注者（オーナーなど）または、管理者へ説明してください。

 三菱電機株式会社

中津川製作所 〒508-8666 岐阜県中津川市駒場町1番3号 電話0573-66-2111