

有圧換気扇システム部材
給気用アタッチメント

形名

PS-20QA・25QA・30QA・35QA・40QA・50QA・60QA(鋼板製)
PS-20QAX・25QAX・30QAX・35QAX・40QAX・50QAX・60QAX(ステンレス製)

取付工事説明書

販売店・工事店さま用

この給気用アタッチメントは、低騒音形有圧換気扇を給気取付けするとき羽根の出っ張りを吸収するために使用します。シャッター(電動式・固定式)・ウェザカバの取付性も良くなります。

■取付工事を始める前に必ずこの説明書をお読みになり正しく安全に取付けてください。

■取付工事は販売店さま、または工事店さまが実施してください。

形名	適用機種
PS-20QA・PS-20QAX	羽根径20cm有圧換気扇用
PS-25QA・PS-25QAX	羽根径25cm有圧換気扇用
PS-30QA・PS-30QAX	羽根径30cm有圧換気扇用
PS-35QA・PS-35QAX	羽根径35cm有圧換気扇用
PS-40QA・PS-40QAX	羽根径40cm有圧換気扇用
PS-50QA・PS-50QAX	羽根径45・50cm有圧換気扇用
PS-60QA・PS-60QAX	羽根径60cm有圧換気扇用

※QAタイプ……防爆形有圧換気扇・ステンレス有圧換気扇を除く
QAXタイプ……防爆形有圧換気扇を除く

安全のために必ず守ること

誤った取扱いをしたときに生じる危険とその程度を次の表示で説明しています。

△注意 誤った取扱いをしたときに傷害または建物・機械などの損害に結びつくもの

●図記号の意味は、次のとおりです。

① 指示に従い必ず行う

△注意



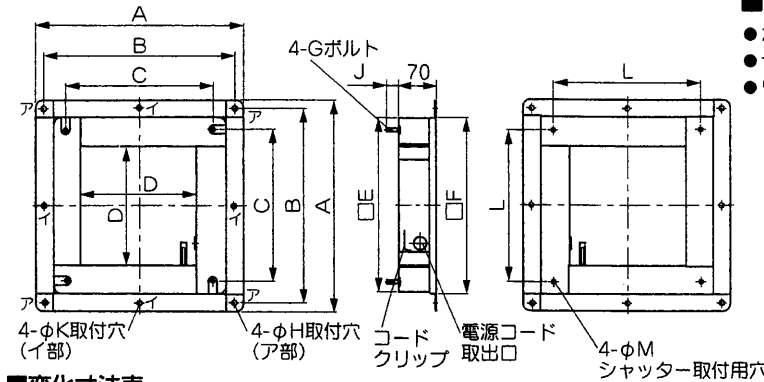
- 取付けは確実に(落下によりけがをする恐れがあります)
- 取付けの際は手袋を着用する(着用しないと端面などでけがをすることがあります)

取付け前のお願い

■取付場所が悪いと事故や故障の原因になります。次のような場所には取付けないでください。

- 天井面
 - 高温(50℃以上)になるところ
 - おうちがある面
- ※強酸・強アルカリ性の腐食性ガスが発生する場所への設置は寿命が短くなる場合があります。

外形寸法図



■付属部品

- ボルト……………4個
- ナット……………8個
- ワッシャー……………12個

■変化寸法表

タイプ	A	B	C	D	E	F	G	H	J	K	L	M	質量(kg)
PS-20	390	360	280	220	326	326	M8	12	23	-	280	10	2.9
PS-25	440	410	330	270	376	376	M8	12	23	-	330	10	3.1
PS-30	490	460	380	320	426	426	M8	12	23	-	380	10	3.5
PS-35	544	514	434	374	480	480	M8	16	23	-	434	12	3.9
PS-40	590	560	460	420	526	526	M12	16	28	-	460	12	4.3
PS-50	690	660	560	520	626	626	M12	16	28	16	560	12	5.3
PS-60	780	750	650	610	716	716	M12	16	28	16	650	12	5.8

単位(mm)

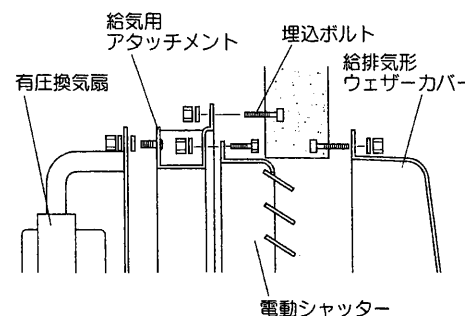
取付方法

■給気用アタッチメントの取付けには、取付場所により埋込ボルト取付けの場合、薄壁(サッシ)取付けの場合があります。

取付例

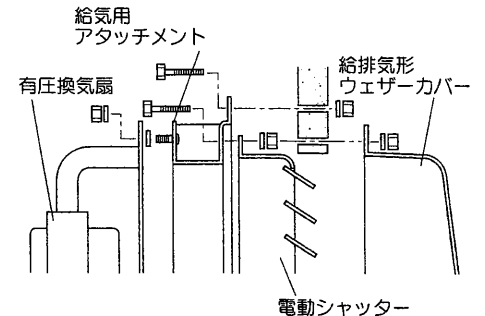
埋込ボルト取付けの場合

- 埋込ボルトに通し固定します。



薄壁の場合

- 屋外から市販のワッシャー・ナットで固定します。



取付方法 つづき

埋込ボルト取付けの場合

1

埋込プラグ

単位(mm)

タイプ	A	B	C
PS-20	360	245	M8
PS-25	410	295	M8
PS-30	460	345	M8
PS-35	514	404	M12
PS-40	560	434	M12
PS-50	660	534	M12
PS-60	750	624	M12

Cボルト
埋込ボルト

埋込ボルトの埋め込み

左表を参照して、図のように市販の埋込ボルト(4本)〔PS-50・60タイプは8本〕を埋め込みます。

埋込プラグを使用する場合

左表を参照して、図のように4か所(PS-50・60タイプは8か所)の取付位置にφ14、深さ47mm(PS-35~60タイプはφ19.5、深さ61mm)の穴をあけ、市販の埋込プラグを挿入し打ち込みます。

ボルトは、下記の市販品を使用してください。

(PS-20~30タイプ……………M8ボルト)
(PS-35~60タイプ……………M12ボルト)

2

シャッターを取付けない場合、シャッター取付穴をふさぐ

シャッター

ボルト (付属部品)

コードクリップ

有圧換気扇

給気用アタッチメント

ナット (付属部品)

ワッシャー (付属部品)

電源コード

シャッターの取付け

1.左図のように、給気用アタッチメントにシャッターを付属のボルト・ワッシャー・ナット(各4個)で締め付け固定する。

2.シャッターの電源コードは、有圧換気扇の羽根に当たらないようコードクリップ(2か所)で固定する。

シャッターを取付けない場合

左図のように、給気用アタッチメントのシャッター取付穴を付属のボルト・ワッシャー・ナット(各4本)を使用してふさぎます。

給気用アタッチメントの取付け

左図のように、埋込ボルトに給気用アタッチメントを市販のワッシャー・ナット(各4個)〔PS-50・60タイプは各8個〕で固定する。

お願い

- 壁面と給気用アタッチメントの間に、すき間のないようにしてください。(すき間があると、給気用アタッチメントが変形し有圧換気扇が取付けできなくなります)
- ナットを締めすぎないでください。(給気用アタッチメントが変形することがあります)

有圧換気扇の取付け

給気用アタッチメントのボルトに、有圧換気扇を付属のワッシャー(8個)・ナット(4個)で締め付け固定する。

お願い

- 給気用アタッチメントと有圧換気扇の間に必ずワッシャーを入れてください。(給気用アタッチメントが変形することがあります)

3

給気用アタッチメント

埋込ボルト

ボルト

有圧換気扇

ワッシャー (市販品)

ナット (付属部品)

ワッシャー (付属部品)

ナット (市販品)

薄壁(サッシ)取付けの場合

1

φC取付穴

単位(mm)

タイプ	A	B	C	D	E
PS-20	360	245	10	280	10
PS-25	410	295	10	330	10
PS-30	460	345	10	380	10
PS-35	514	404	14	434	12
PS-40	560	434	14	460	12
PS-50	660	534	14	560	12
PS-60	750	624	14	650	12

4-φE取付穴 (ウエザーカバー取付用)

取付穴をあける

下表を参照して図のように、4か所(PS-50・60タイプは8か所)の取付位置に取付穴(φCmm)をあけ、薄壁(サッシ)を貫通させます。

〔外壁にウエザーカバーを取付ける場合は、さらに4か所の取付穴(φEmm)をあける。〕

1.シャッターの取付け

ボルト

給気用アタッチメント

ナット (市販品)

ワッシャー (市販品)

ワッシャー (付属部品)

ナット (付属部品)

有圧換気扇

ボルト (市販品)

シャッター

外壁にウエザーカバーを取付ける場合

(1)図のように、給気用アタッチメントのシャッター取付穴に市販のボルト(長さは壁厚+30mm以上)を給気用アタッチメント側から通し、付属のワッシャー・ナット(各4個)で締め付け固定した後、確実に市販のコーキング材でコーキングを行う。ボルトは市販品を使用してください。(PS-20~30タイプ…M8ボルト、PS-35~60タイプ…M10ボルト)

(2)薄壁(サッシ)から出てきたボルトを、ウエザーカバー取付穴に通し市販のワッシャー・ナットで締め付け固定した後確実に市販のコーキング材でコーキングを行う。

外壁にウエザーカバーを取付けない場合

〔埋込ボルト取付けの場合〕の 2 を参照してください。

2.給気用アタッチメントの取付け

図のように、給気用アタッチメントの取付穴(4か所)〔PS-50・60タイプは8か所〕に市販のボルトを通し、薄壁(サッシ)の取付穴に差し込み屋外から市販のワッシャー・ナット(各4個)〔PS-50・60タイプは各8個〕で締め付け固定した後市販のコーキング材で確実にコーキングします。

お願い

- 壁面と給気用アタッチメントの間にすき間のないようにしてください。(すき間があると、給気用アタッチメントが変形し、有圧換気扇が取付けできなくなります)
- ナットを締めすぎないでください。(給気用アタッチメントが変形することがあります)

3.有圧換気扇の取付け

給気用アタッチメントのボルトに、有圧換気扇を付属のワッシャー(8個)・ナット(4個)で締め付け固定する。

お願い

- 給気用アタッチメントと有圧換気扇の間に必ずワッシャーを入れてください。(入れないと給気用アタッチメントが変形することがあります)

三菱電機株式会社

中津川製作所 〒508-8666 岐阜県中津川市駒場町1番3号 電話0573-66-2111