

mitsubishi

9903R871HG0201

有圧換気扇システム部材

木枠

形名

PS-20KW・25KW・30KW・35KW・40KW・50KW・60KW

不燃枠

形名

PS-20FW・25FW・30FW・35FW・40FW・50FW・60FW

取付工事説明書

販売店・工事店さま用

不燃枠の使用については地区により異なった規制を受ける場合がありますので、あらかじめ所轄の官公庁(特に消防署)にご相談ください。

- 取付工事を始める前に必ずこの説明書をお読みになり正しく安全に取付けてください。
- 取付工事は販売店さま、または工事店さまが実施してください。

形名	適用機種
PS-20KW・FW	羽根径20cm有圧換気扇用
PS-25KW・FW	羽根径25cm有圧換気扇用
PS-30KW・FW	羽根径30cm有圧換気扇用
PS-35KW・FW	羽根径35cm有圧換気扇用
PS-40KW・FW	羽根径40cm有圧換気扇用
PS-50KW・FW	羽根径45・50cm有圧換気扇用
PS-60KW・FW	羽根径60cm有圧換気扇用

安全のために必ず守ること

誤った取扱いをしたときに生じる危険とその程度を次の表示で説明しています。

注意 誤った取扱いをしたときに傷害または建物・機械などの損害に結びつくもの

●図記号の意味は、次のとおりです。

指示に従い必ず行う

注意

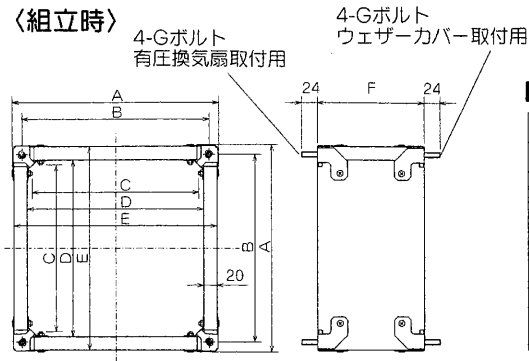
- 取付けは確実に(落下によりけがをする恐れがあります)
- 取付け時、手袋を着用する(端面などでけがをすることがあります)

取付け前のお願い

- 厨房には火災防止のため木枠は使用しないでください。
- 不燃枠は絶縁枠として使用することはできません。
- この不燃枠は湿気の多いところ(浴室・温水プール等)では使用しないでください。水を含むと柔らかくなり換気扇取付ネジや枠を固定している釘やビス等が緩み易くなります。また、枠から壁に水が伝わり壁が汚れます。

外形寸法図

〈組立時〉

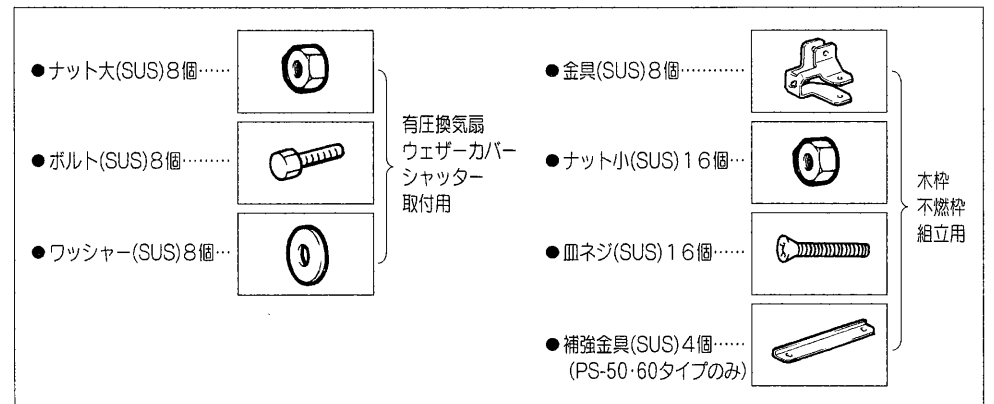


■変化寸法表

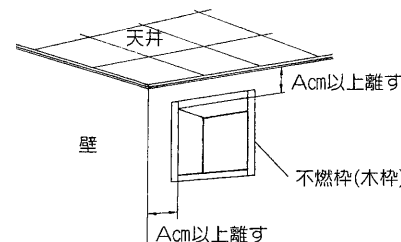
単位(mm)

タイプ	A	B	C	D	E	F	G
PS-20KW・FW	310	280	248	264	304	160	M8
PS-25KW・FW	360	330	298	314	354	160	M8
PS-30KW・FW	410	380	348	364	404	160	M8
PS-35KW・FW	464	434	402	418	458	160	M8
PS-40KW・FW	500	460	438	454	494	200	M12
PS-50KW・FW	600	560	538	554	594	200	M12
PS-60KW・FW	690	650	628	644	684	200	M12

■付属部品



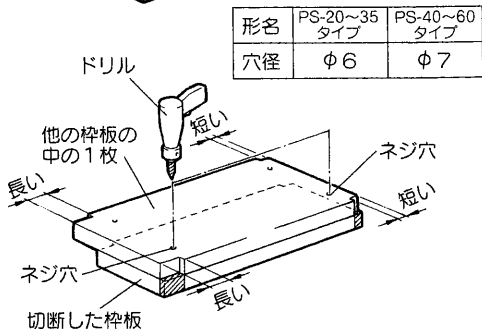
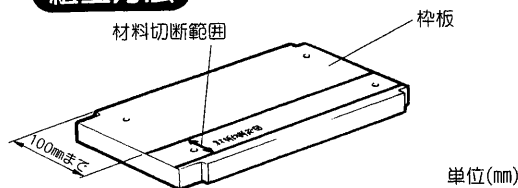
取付位置



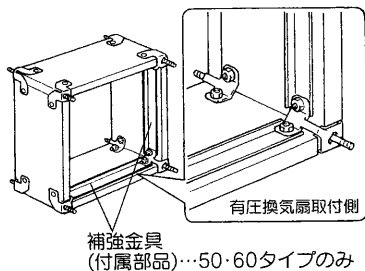
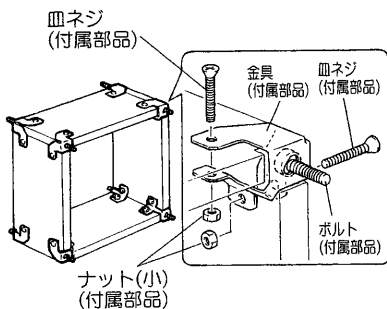
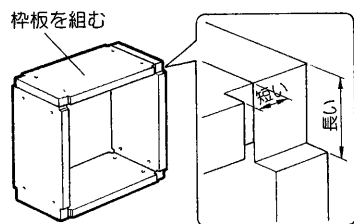
- 図のように天井面や壁からAcm以上離れたところに取付けます。(有圧換気扇取付けのため)

換気扇の種類	A
低騒音形有圧換気扇	5
業務用有圧換気扇	10

組立方法



単位(mm)	
形名	PS-20~35 タイプ
穴径	φ6
	PS-40~60 タイプ
	φ7



1. 枠板を壁厚に合わせて、左図のように印刷されている材料切断範囲内で切断します。
(枠板は、最小100mmまでに切断できます)

お願い

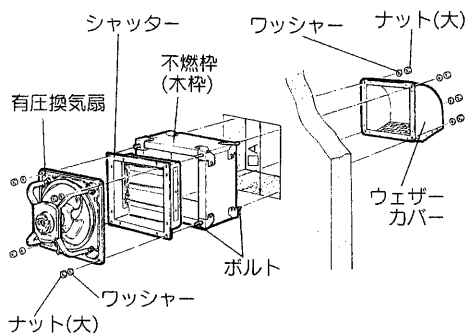
- 指定範囲以外の切断はしないでください。組立用の金具が取付けられなかったり、金具の取付部が弱くなり有圧換気扇が落下する恐れがあります。
2. 左図のように、切断した面に他の枠板(3枚)の中の1枚をあてがい切り欠き部に鉛筆等で印を付け、ジグソーまたはチップソー等を使用して切断します。また同時にネジ穴(2か所)をドリルであけます。
 - 切り欠き部は、短い側と長い側があります。切断した枠板と同じ側に切り欠きの長さを合わせて切断してください。
 3. 同様にして4枚の枠板を加工し、左図のように切り欠きの短い方と長い方を合わせて組みます。
 4. 金具(8個)にあらかじめボルト(8個)を内側から差し込み、左図のように枠のコーナー部にはめ込みます。

お願い

- 金具取付けは平らな場所で行ってください。
 - 枠板の合わせ面は、すき間のないように組立ててください。
 - 室外側にフード・ウェザーカバー等を取付けない場合は、室外側の金具にはボルトを通さないようにしてください。
5. 皿ネジ(2本)とナット小(2個)で金具を枠に締め付け固定します。(8か所)
 - 50・60タイプの場合は、補強金具(4個)をコーナーにはめ込んである金具の下側に入れて締め付け固定します。(最後にナットを回して増し締めをしてください)
補強金具(4個)は、有圧換気扇取付側に取付けます。

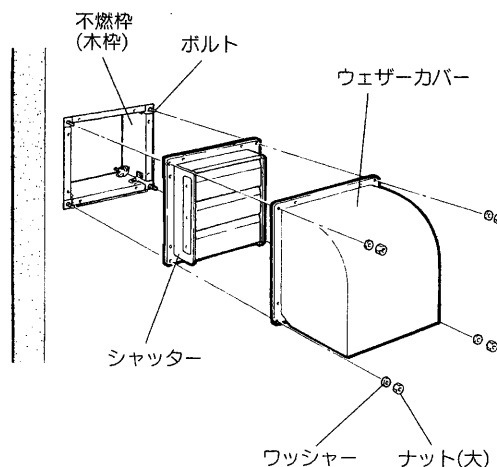
取付方法

〈シャッター室内側取付けの場合〉



単位(mm)	
形名	A
PS-20KW・FW	315
PS-25KW・FW	365
PS-30KW・FW	415
PS-35KW・FW	469
PS-40KW・FW	505
PS-50KW・FW	605
PS-60KW・FW	695

〈シャッター室外側取付けの場合〉

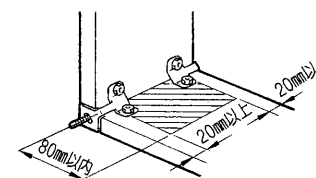


1. 壁にA寸法の角穴をあけます。
2. 枠を角穴にはめ込み、下記の市販品で確実に固定します。

- 木造壁……………釘、木ネジ(8本以上)
- コンクリート壁…コンクリートビス、アンカーボルト(4本以上)
- ALC壁……………ALC用アンカーボルト(4本以上)

お願い

- 不燃枠(木枠)の固定は、下図のように端から80mm以内、前後方向は端から20mm以上内側の位置で行ってください。



3. 図のように、室内側・室外側ともワッシャーとナット(大)でボルト(各4か所)に確実に締め付け固定します。

三菱電機株式会社

中津川製作所 〒508-8666 岐阜県中津川市駒場町1番3号 電話0573-66-2111