

MITSUBISHI

三菱排虫換気扇 (店舗用)

形名

EX-25MUC (電気式シャッター)

EX-25MUC-SW (電気式シャッター 引きひも付)

取付工事・取扱説明書

0010871HH3802

正しく安全に取付けて、お使いいただくためにこの説明書を必ずお読みください。なお「安全のために必ず守ること」は取付工事上、および使用上大切なことですので必ず事前にご確認ください。

■新規取付時、壁穴工事・電気工事はお買上げの販売店または工事店に依頼してください。

工事店さま 取付工事終了後、正しい工事ができたかを確認してください。なお、この説明書は必ずお客さまにお渡しください。

お客さま お読みになった後は、お使いになる方がいつでも見られるところに同封のお客さま相談窓口一覧表とともに保管してください。

もくじ

安全のために必ず守ること… 1～2

特長	2
開梱	3
壁穴工事・電気工事	3
取付方法	4～5
使用方法	5
ランプ交換のしかた	6
お手入れのしかた	6～7
「故障かな?」と思ったら	8
アフターサービス	8
仕様	8

安全のために必ず守ること

誤った取扱いをしたときに生じる危険とその程度を次の表示で区分して説明しています。

警告	誤った取扱いをしたときに死亡や重傷などに結びつく可能性があるもの	注意	誤った取扱いをしたときに傷害または家屋・家財などの損害に結びつくもの
-----------	----------------------------------	-----------	------------------------------------

●図記号の意味は、次のとおりになっています。

禁	止	分解禁止	水ぬれ禁止	接触禁止
風呂・シャワー室での使用禁止	指示に従い必ず行う	電源プラグを抜く		

警告

取付時	●メタルラス張り、ワイヤラス張り、または金属板張りの木造の造営物に換気扇を取付ける場合は、換気扇の金属部とメタルラス、ワイヤラス、金属板とが電気的に接触しないよう取りつける 漏電した場合発火することがあります	●製品を水につけたり、水をかけたりしない ショートや感電の恐れがあります
	●ガス漏れの恐れのある場合は、換気扇のスイッチを入・切しない 爆発・引火の恐れがあります	●分解・改造はしない 火災・感電・けがの原因となります 分解・修理は修理技術者のいる販売店または当社のお客さま相談窓口にご相談ください
取付時・使用時	●電源コードを傷つけたり、加工したり、たばねたりしない 火災や感電の原因になります	●電源プラグの刃および刃の取付面にほこりが付着している場合は、よく拭く 火災の原因になります
	●交流100V以外では使用しない 火災や感電の原因になります	●お手入れ、ランプの交換の際は必ず電源プラグをコンセントから抜くか分電盤のブレーカーを切る。また、ぬれた手で電源プラグを抜き差ししない 感電やけがをすることがあります

安全のために必ず守ること つづき

注意			
取付時	●天井には取付けない 落下によりけがをすることがあります	取付時・使用時	●ソケットは確実に接続する 過熱・発煙の原因となります
	●浴室など湿気の多い場所には取付けない 感電および故障の原因になります		●羽根や部品の取付けは確実に 落下によりけがをすることがあります
取付時・使用時	●本体の取付工事は十分強度のあるところを選んで確実に 落下によりけがをすることがあります	使用時	●本体に異常な振動が発生した場合は使用しない 本体や部品の落下によりけがをすることがあります
	●配線工事は電気設備技術基準や内線規程に従って安全・確実に行う 接続不良や誤った配線工事は感電や火災の恐れがあります		●運転中は危険ですから、羽根の中に指や物を入れない けがの恐れがあります
取付時・使用時	●ランプを器具に取付けるときは、ランプホルダーでランプを強くはじかない 破損の原因となります	使用時	●使用済みのランプは割らずに廃却する けがをすることがあります
	●ランプを落としたり、物をぶつけたり、力を加えたり、傷をつけたりしない 破損によりけがをすることがあります		●電源プラグを抜くときには、電源コードを持たずに必ず先端の電源プラグを持って引き抜く 感電やショートして発火することがあります
取付時・使用時	●ランプを布でおおったり、塗料などを塗らない 過熱・破損の原因となります	使用時	●長期間で使用にならないときは、必ず電源プラグをコンセントから抜くか分電盤のブレーカーを切る 絶縁劣化による感電や漏電火災の原因になります
	●口金を無理に回さない 破損の原因となります		●指定以外のランプを使用しない ランプ周辺が高温になりやけどをする恐れがあります

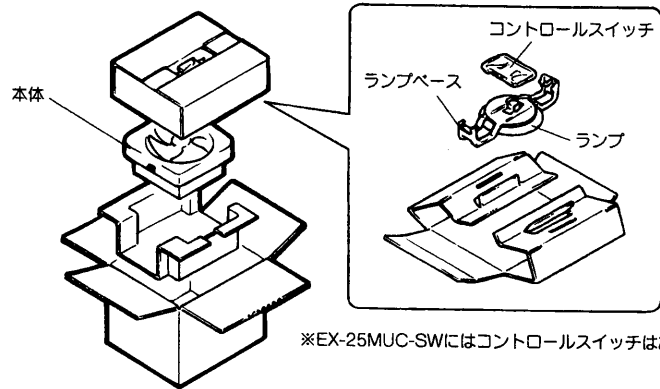
お願い

- 取付環境
 - 台所など油で汚れやすい場所には取付けないでください。
ランプが汚れて誘虫効果がなくなります
 - 電源周波数に合わせてランプの切替スイッチを設定してください。
ランプが正常に点灯しなかったり、過熱の原因となります
 - 下記の場所には取付けないでください。製品の寿命が短くなります
 - 温泉地 ●海岸付近 ●薬品工場 ●養鶏 ●養豚場のようなほこりや有害ガスの多い場所
 - 3階以上の高層住宅 ●高気密住宅(換気ができなくなります)
- 換気扇の取付場所
 - 天井・壁から70mm以上離れたできるだけ高いところ
 - 空気の流れが必要なため換気扇の反対側に出入口・窓などがあるところ
 - カーテン・ひもなどが触れる恐れのない場所

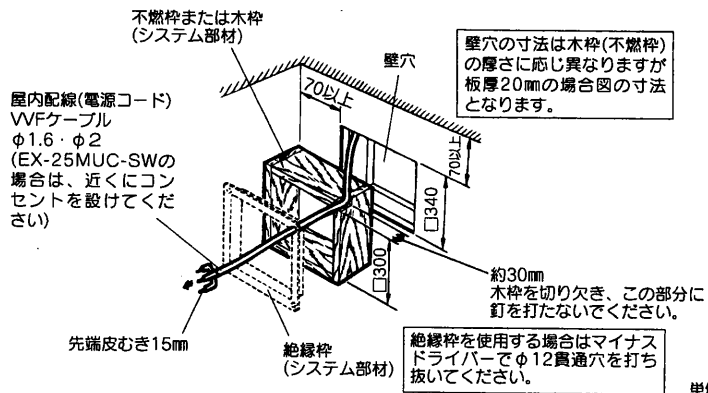
特長

- 1 室内に入った虫を誘蛾灯で集め、屋外へ排出します。
(ウチカ、ユスリカ、小バエ、羽アリ、カゲロウ)
※蚊などの光誘引性のない虫は効果がありません
- 2 本体内に虫をためないので、日々のメンテナンスの必要がありません。
- 3 引きひも、または同梱のスイッチで昼間は換気運転、夜間は排虫運転に切替が可能です。

開梱



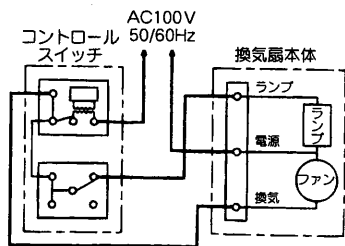
壁穴工事・電気工事



木枠作りのポイント
 板厚20mm以上で室外側下部に約5°の傾斜をつける
 …雨水浸入防止
 木枠内のり寸法が小さい木枠に取付けると本体が変形したり、シャッターが動作しないことがあります。

壁穴位置
 天井、壁から70mm以上離す。

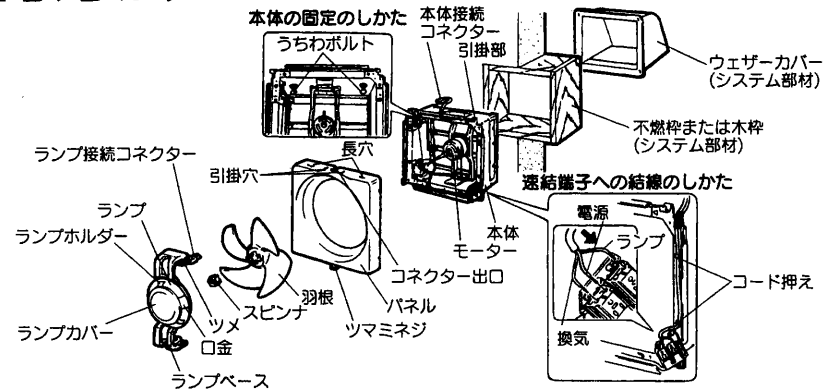
■結線図 ※太線部分を結線する(EX-25MUCのみ)



結線図を参照して結線を行う

- 付属品のコントロールスイッチを使用してください。
- 1. 速結端子にある皮むきゲージを使用して電源コードの先端を15mm皮むきする。
- 2. 速結端子に皮むきした芯線を確実に差し込む。
- 3. コントロールスイッチとの連絡電線をコード押さえで固定する。

取付方法 EX-25MUCの場合



1. スピンナー・羽根・パネルをはずす

- (1) スピンナー・羽根をはずす。
- (2) パネル下側のツマミネジをゆるめてパネルをはずす。

2. 本体を取付ける

- 本体をうちわボルト(2本)で確実に木枠に固定する。または市販の木ネジで上・下4か所を固定する。

3. 速結端子に結線する

4. パネルを取付ける

- (1) 本体接続コネクタをパネル上部のコネクタ出口から出す。
- (2) パネルの長穴を本体の引掛部にはめ込み、下側のツマミネジで仮固定する。

5. 羽根・スピンナーを取付ける

- (1) 羽根は切欠部(○)を合わせてモーター軸に挿入する。
- (2) スピンナーは「シマル」の方向にまわし、羽根に当たるまで締め付ける。

6. ランプベースを取付ける

- (1) 60Hz地域は周波数切換スイッチを切替える。(工場出荷時50Hz)
- (2) ランプ接続コネクタと本体接続コネクタを接続する。
- (3) ランプベースの上側のツメをパネル上部の引掛部にはめ込み、下側の仮固定したツマミネジでパネルと共締めし、確実に固定する。

⚠注意
 ●取付けの際は必ず手袋を着用する
 着用しないといけない恐れがあります

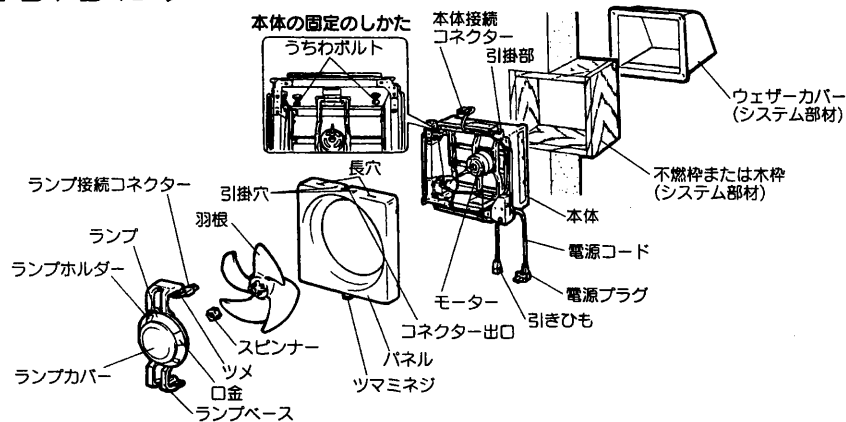
取付後の確認

- 取付工事終了後、試運転の前にチェック表にしたがって点検します。
- 不具合があった場合は必ず直してください。(機能が発揮できないばかりか、安全性が確保できません)

	チェック項目	不具合時の対策	チェック
取付工事	電源は100Vですか?	100Vに直します (異常電圧を印加すると製品が破損します)	
	本体の取付け強度は十分ですか?	うちわボルトまたは木ネジで確実に固定します	
	パネル、ランプベースが確実に取付けられていますか?	パネル、ランプベースを取付け直します	
試運転	(引きひもタイプの場合) 引きひもを引いて動作を確認しましたか?	引きひものからみなどを直します	
	(壁スイッチタイプの場合) スイッチの操作で正常に動作しますか?	結線図に従って結線を直します	
	ランプが正常に点灯しますか?	コネクタの接続を直します	
	羽根当たり音がしていませんか?	パネルをはずして配線の処理、部品の取付けを直します	
	シャッターが正常に作動していますか?	シャッターの変形、部品の取付けを直します	

取付方法

EX-25MUC-SWの場合



1. スピナー・羽根・パネルをはずす

- (1) スピナー・羽根をはずす。
- (2) パネル下側のツマミネジをゆるめてパネルをはずす。

2. 本体を取付ける

- 本体をうちわボルト（2本）で確実に木枠に固定する。または市販の木ネジで上・下4カ所を固定する。

3. パネルを取付ける

- (1) 本体接続コネクタをパネル上部のコネクタ出口から出す。
- (2) パネルの長穴を本体の引掛部にはめ込み、下側のツマミネジで仮固定する。

4. 羽根・スピナーを取付ける

- (1) 羽根は切欠部（○）を合わせてモーター軸に挿入する。
- (2) スピナーは「シマル」の方向にまわし、羽根に当たるまで締め付ける。

6. ランプベースを取付ける

- (1) 60Hz地域は周波数切替スイッチを切替える。（工場出荷時50Hz）
- (2) ランプ接続コネクタと本体接続コネクタを接続する。
- (3) ランプベースの上側のツメをパネル上部の引掛部にはめ込み、下側の仮固定したツマミネジでパネルと共締めし、確実に固定する。

注意

- 取付けの際は必ず手袋を着用する。着用しないときがをすることがあります。

使用方法

■EX-25MUC-SW

引きひもスイッチを引くごとに「切」→「換気」→「排虫」→「換気」に切り替わります。

■EX-25MUC

コントロールスイッチで「入」↔「切」・「換気運転」↔「排虫運転」の操作をします。

昼間など、店舗の営業中は換気運転、夜間など、閉店後は排虫運転に切り替えることにより効果的に虫を排出することができます。

〈使用上のお願い〉

■スプレー（殺虫用・整髪用・掃除用など）をかけないでください。（パネルの破損・変質の原因となります）



■ランプの近くで長時間作業する場合は紫外線を吸収する特性の眼鏡をかけてください。



メモ

■店内照明が極端に明るいところや、照明器具の点灯しているすぐ近くで排虫運転すると効果が少なくなります。

ランプ交換のしかた

警告

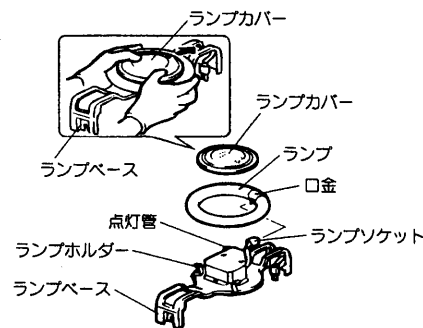
- ランプ交換の際は必ず電源プラグをコンセントから抜くか、分電盤のブレーカーを切る。また、ぬれた手で電源プラグを抜き差ししない。感電やけがをすることがあります。

注意

- 指定以外のランプを使用しない。ランプ周辺が高温になりやけどをする恐れがあります。
- ランプ交換の際は必ず手袋を着用する。けがの恐れがあります。

指定ランプ 適合ランプ：FCL-20BL
点灯管：FG-1E

1. ランプカバーを上方に持ち上げてランプベースからはずす。
2. ランプをランプホルダーからはずしランプソケットをはずす。
3. 点灯管を交換する。
4. 新しいランプを取付ける。
5. ランプカバーを上方より引っ掛けるようにして固定する。



お手入れのしかた

換気扇が汚れてきましたら約3か月に1度を目安として、次の順序で清掃してください。

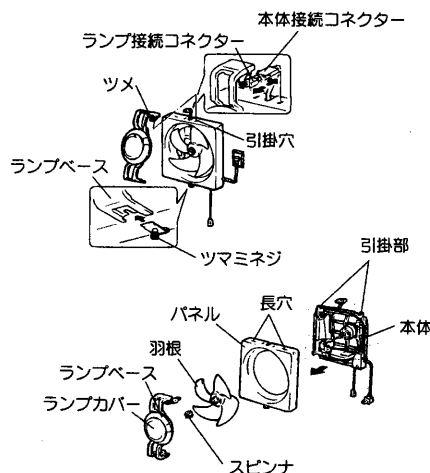
警告

- お手入れの際は必ず電源プラグをコンセントから抜くか分電盤のブレーカーを切る。また、ぬれた手で電源プラグを抜き差ししない。感電やけがをすることがあります。

注意

- お手入れの際は必ず手袋を着用する。けがの恐れがあります。

部品をはずす



1. ランプカバー

- ランプカバーを上方に持ち上げてランプベースからはずす。（ランプ交換のしかた参照）

2. ランプベース

1. 下側にあるツマミネジをゆるめ、ランプベースの下側を手前に引く。
2. ランプベース上部のツメをパネルの引掛穴からはずし、ランプ接続コネクタと本体接続コネクタをはずす。

3. 羽根

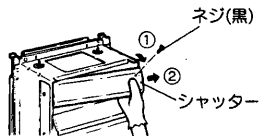
- 羽根をかるく持ってスピナーを「クルム」の方向に回して羽根をはずす。

4. パネル

- パネルの下部を手前に引いて、上部長穴を本体の引掛部からはずす。

お手入れのしかた つづき

EX-25MUC-SWのみ



- 本体**
- うちわボルトをゆるめて本体を木枠からはずす。
- シャッター**
- 右上のネジ(黒)からはずし、図のような手順で上側のシャッターよりはずす。

清掃する

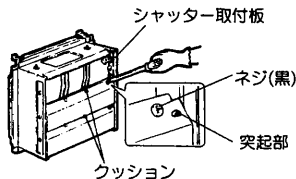
本体

- 中性洗剤を濃した布で汚れをふき取り洗剤が残らないよう乾いた布でよく拭き取る。
- パネル・羽根・スピナー・ランプカバー (シャッター……EX-25MUC-SW)**
- 中性洗剤を溶かしたぬるま湯に浸して汚れを落としてからきれいな水で洗い、よく乾かす。

お願い

- お手入れに下記の溶剤を使用しないでください。
シンナー・アルコール・ベンジン・ガソリン・灯油・スプレー・アルカリ洗剤・化学そうじんの薬剤 (プラスチックの変質・変色・割れの原因になります)

お手入れ後の組立て



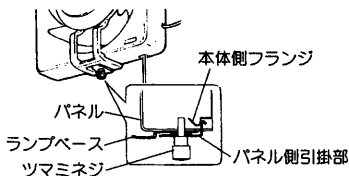
1.取りはずしと逆の順序で取付ける

EX-25MUC-SWのみ

2.シャッターを組立てる

- 1.下側から順番に(下側から2枚はクッション付)取付ける。
- 2.シャッター取付板の突起部にシャッターの角穴をはめ込み、ネジ(黒)を締め付ける。

確認

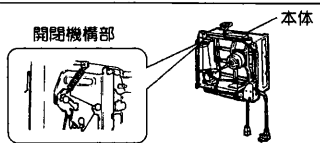


取付け後、次の確認を行う

- 1.シャッターの開閉がスムーズにできるか?
- 2.本体・羽根・スピナー・パネル・ランプベース・ランプカバーが確実に取付けられているか?
- 3.電源を入れたとき換気扇に異常はないか?

お願い

- 開閉機構部は分解時はずれないようにご注意ください。



「故障かな?」と思ったら

次のような症状があれば点検してください。点検をしても直らない場合、また下記以外の現象が生じた場合は、必ず分電盤ブレーカーを切って(電源プラグを抜いて)からお買上げの販売店または、工事店にお申し付けください。

こんなとき	原因	点検してください
運転しない	本体に通電されていますか?	●分電盤ブレーカーを点検します ●停電ではありませんか?
スイッチの操作と動作が違う(ランプは点灯するが、羽根が回らないなど)	誤結線です	販売店または工事店へ確認します
運転中に異常な音がる	パネル、羽根が確実に取付けられていますか?	取付け直します
シャッターが正常に動作しない	本体、シャッターが変形していませんか? 開閉機構の部品がはずれていませんか?	販売店または工事店へ確認します 取付け直します

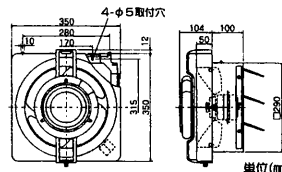
アフターサービス

三菱排虫換気扇のアフターサービスはお買上げの販売店かお近くの「三菱電機 修理窓口・ご相談窓口」にご相談ください。

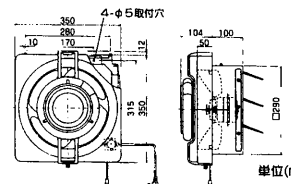
■補修用性能部品の最低保有期間…換気扇の補修用性能部品の最低保有期間は製造打切後6年です。この期間は通商産業省の指導によるものです。性能部品とはその製品の機能を維持するために必要な部品です。

仕様

■EX-25MUCの場合



■EX-25MUC-SWの場合



形名	電圧 (V)	定格周波数 (Hz)	ノッチ	消費電力 (W)	風量 (m³/h)	騒音 (dB)	質量 (kg)
EX-25MUC	100	50	換気	26.0	800	40.0	5.5
EX-25MUC-SW			排虫	46.0	800	40.0	
	60	60	換気	29.0	850	41.5	
			排虫	49.5	850	41.5	

※測定方法はJIS C 9603による

愛情点検



☆長年ご使用の換気扇の点検を!

ご使用の際
このようなことは
ありませんか。

- スイッチを入れても羽根が回転しない。
- 運転中に異常音や振動がする。
- 回転が遅いまたは不規則。
- こげ臭いにおいがする。

使用中止

故障や事故防止のため、電源を切って必ず販売店にご連絡ください。点検・修理に要する費用は販売店にご相談ください。

お客さまメモ サービスを依頼されるとき便利です。	形名	
	お買上げ年月日	年 月 日
	お買上げ店名 (住所) (電話番号)	()

この製品には地球環境保護の一環として再資源化ができるように主なプラスチック部品に材質名を表示しています。「材質名は主材料にISO規定の略号を使用」



中津川製作所 〒508-8666 岐阜県中津川市駒場町1番3号 電話0573-66-2111

この説明書は、再生紙を使用しています。