

## 速度調節器

形名

# FS-2TB

## 取付工事説明書

販売店・工事店さま用

この速度調節器は、三菱有圧換気扇・耐湿形ストレートシロッコファン・片吸込形シロッコファン・斜流ダクトファンの風量調節するために使用します。

■取付工事を始める前に、必ずこの説明書をお読みになり正しく安全に取付けてください。

■取付工事は販売店さま、または工事店さまが実施してください。

### 組合わせ適用機種

EF-20YSB	EG-40BSB	BFS-40SD	BE-10S	JE-15S	JFU-30S
EF-25ASB	EF-20YSXB		BF-12S	JF-30S	JFU-65S
EF-30BSB	EF-25ASXB		BF-14S	JF-65S	JFU-80S
EG-30ASB	EF-30BSXB		BF-16S	JF-80S	
EG-35BSB			BF-17S		

※機種名は、変更される場合があります。

### 安全のために必ず守ること

誤った取扱いをしたときに生じる危険とその程度を次の表示で区分して説明しています。

●図記号の意味は、次のとおりです。

**警告** 誤った取扱いをしたときに、死亡や重傷などに結びつく可能性があるもの

**禁止**

**水ぬれ禁止**

**注意** 誤った取扱いをしたときに、傷害または家屋・家財などの損害に結びつくもの

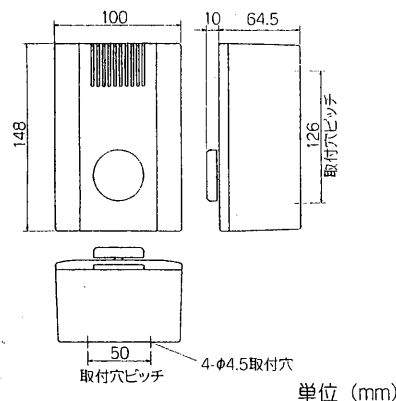
**分解禁止**

**指示に従い必ず行う**

<b>警告</b>	● 製品を水につけたり、水をかけたりしない (ショートや感電の恐れがあります)
<b>注意</b>	● 改造や必要以上の分解はしない (火災・感電・けがの原因になります)
<b>注意</b>	● 交流100Vを使用する (直流や交流200Vを使用すると火災や感電の原因になります)

<b>注意</b>	● 浴室内取付けや、雨水がかかるような屋外取付けをしない (火災や感電の原因になります)
<b>注意</b>	● 配線工事は電気設備技術基準や内線規程に従って安全・確実に行う (接続不良や誤った配線工事は感電や火災の恐れがあります)
<b>注意</b>	● 取付けの際は必ず手袋を着用する (着用しないとけがをすることがあります)

### 外形寸法図



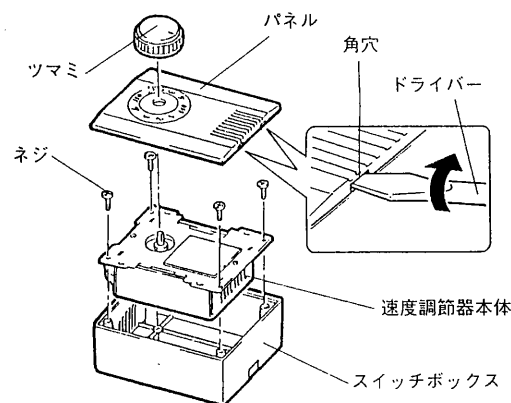
### 付属部品

● 締付ネジ ..... 4本	● 耐熱チューブ ..... 1本 (20 cm)
● 取付板 ..... 1個	● バンド ..... 1個
● 木ネジ ..... 4本	速度調節器

この位置にテープで取付けられています

### 取付け前の準備

#### 1. 速度調節器の分解



1. ツマミとパネルを取りはずす。

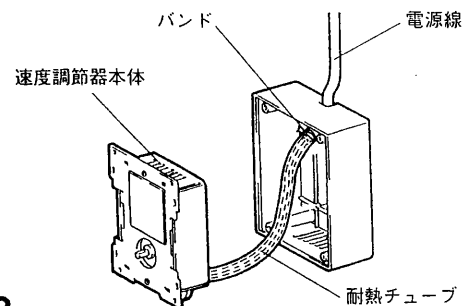
● パネルの上部の角穴にドライバーなどを差し込んでパネルをはずします。

2. ネジ(4本)をはずし、速度調節器本体とスイッチボックスを取りはずす。

#### お願い

● 取りはずしたネジは、なくさないようにしてください。

#### 2. 電源線に耐熱チューブをかぶせる



電源線が速度調節器内の金属部に直接触れないよう、耐熱チューブを電源線にかぶせます。

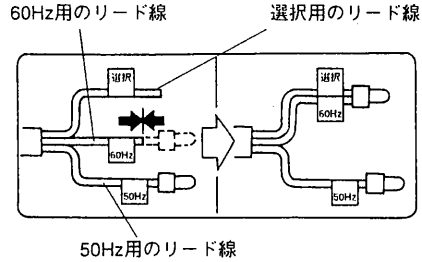
1. 速度調節器内の電源線のシースをはがす。

2. 電源線に付属の耐熱チューブをかぶせ、付属のバンドで固定する。

● 耐熱チューブは、電源線の長さに合わせて切断します。

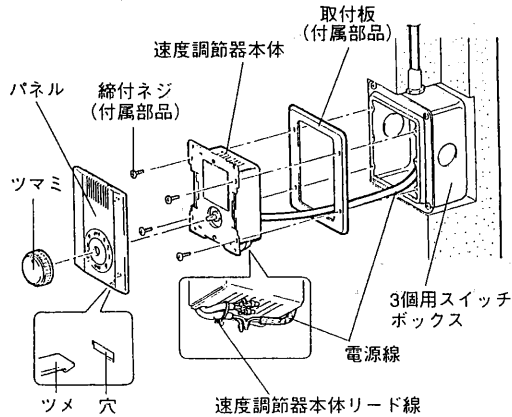
## 取付け前の準備 つづき

### 3. 50Hz・60Hzの選択

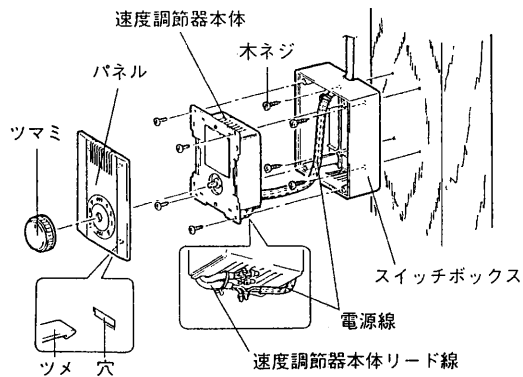


## 取付方法

### ■埋込取付けの場合



### ■露出取付けの場合



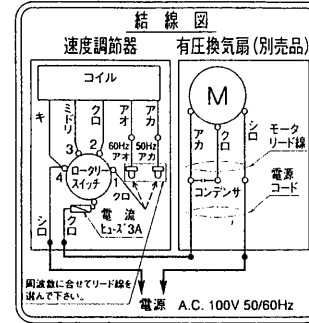
### 60Hzで施工する場合

1. 60Hzのラベルの付いたリード線の先端を切断し、10 mm皮むきする。
2. 選択用のリード線と共にかしめる。

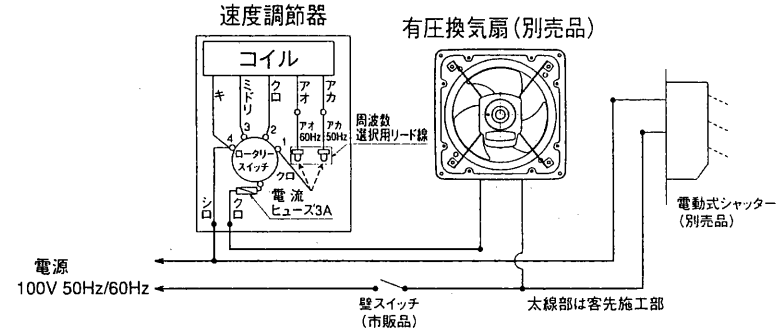
1. あらかじめ市販の3個用スイッチボックス（カバー付）を縦長に取付ける。
2. 電源線をスイッチボックス内に引き込み、付属の取付板を通して速度調節器本体リード線と結線する。
3. 取付板と速度調節器本体を、付属の締付ネジ（4本）で3個用スイッチボックスに取付ける。
4. パネルとツマミを取付ける。

## 取付方法 つづき

■結線図 ----- 太線部分を結線する。



### ●電動シャッターを取付けた場合



## 使用方法

速度調節器のツマミを、お好みの風量に合わせて使用してください。



- OFF ..... 停止
- 1 ..... 微風
- 2 ..... 弱風
- 3 ..... 中風
- 4 ..... 強風



- 下記の現象は故障ではありませんので、そのまま続けて使用してください。
- 1（微風）、2（弱風）、3（中風）では使用中、速度調節器の表面が少し暖かくなります。
  - 速度調節器の中にはトランスが入っていますので、多少なり音が発生することがあります。
  - 機種によっては、1（微風）、2（弱風）で異音発生することがあります。

**三菱電機株式会社**

中津川製作所 〒508-8666 岐阜県中津川市駒場町1番3号 電話0573-66-2111