

# MITSUBISHI

## 分煙システム スモークダッシュ

### 〈カウンタータイプ〉

形名

BS-C13HA・BS-C13HAA  
BS-CS13HA・BS-CS13HAA〔センサー付〕

## 据付工事説明書

販売店・工事店さま用

9911R871HJ4901

据付工事を始める前に必ずこの説明書をお読みにになり、正しく安全に据付けてください。事務所等の喫煙コーナーに据付け、周囲の環境改善に役立ちます。

■据付工事は販売店さま、または専門の工事店さまが実施してください。間違った工事は、故障や事故の原因になります。

## 安全のために必ず守ること

●誤った取扱いをしたときに生じる危険とその程度を次の表示で区分して説明しています。

<b>⚠ 警告</b>	誤った取扱いをしたときに死亡や重傷などに結びつく可能性があるもの	<b>⚠ 注意</b>	誤った取扱いをしたときに傷害または家屋・家財などの損害に結びつくもの
-------------	----------------------------------	-------------	------------------------------------

●図記号の意味は、次のとおりです。

⊘ 禁止	🚫 水ぬれ禁止	🔧 分解禁止	📖 指示に従い必ず行う	⚡ アース線接続
------	---------	--------	-------------	----------

<b>⚠ 警告</b>	
⊘	●傾斜があったり、がたつきがある場所に据付けない (製品が動いたり、倒れたりして、けがをする恐れがあります)
🚫	●製品に水をかけたりしない (ショートや感電の恐れがあります)
🔧	●改造や必要以上の分解はしない (火災・感電・けがの原因になります)
⚡	●交流100Vを使用する (直流や交流200Vを使用すると火災や感電の原因になります)
⚡	●アースを確実に取付ける (故障や漏電のときに感電する恐れがあります)

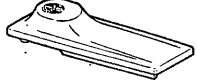

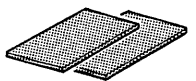


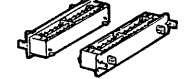
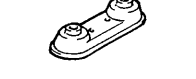

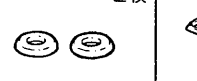

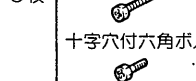
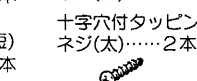
<b>⚠ 注意</b>	
⚠	●部品の取付けは確実に (部品の接触が悪く火災になる恐れがあります) ●据付けの際は必ず手袋を着用する (着用しないとけがをすることがあります) ●組立作業は必ず2人以上で行う (1人で行うとけがをすることがあります)

## 据付場所の選定

次のような場所には据付けないでください

- 空調設備の吹出口の近くなど風のあたる場所
- 直射日光のあたる場所
- 湿度の高いところ
- 屋外

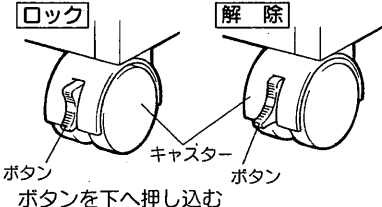
## 同梱部品の確認

フード……………1個 	カウンター……………1個 	脱臭フィルター……………2枚 	パイプ……………2本 
パイプカバー……………2個 	プラズマユニット……………2個 	フランジカバー……………1個 	脱臭フィルター用トレイ……………2枚 
カウンターカバー……………2枚 	ゴムパッキン……………1個 	ワッシャー……………9枚 	十字穴付六角ボルト(長)……………11本 十字穴付六角ボルト(短)……………4本 

包装箱を開梱するときは、カッターナイフ、ドライバー等での部品を傷つけないよう注意してください。

## 据付方法

1



ロック 解除

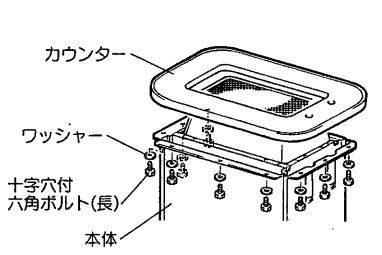
ボタン キャスター ボタン

ボタンを下へ押し込む

**本体の固定**

据付場所に本体を移動し、キャスターをロックする(4か所)

2



カウンター

ワッシャー

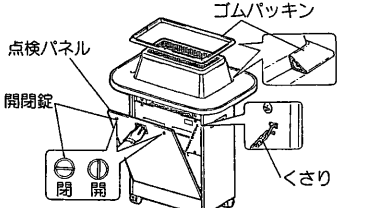
十字穴付六角ボルト(長)

本体

**カウンターの取付け**

- 1.カウンターの表裏を確認する  
●裏面にナットがあります。
- 2.カウンターを本体のネジ穴に合わせて置く  
(パイプ貫通穴と本体パイプ固定位置が同じ方向にくるようにする)
- 3.下側から付属のワッシャーと十字穴付六角ボルト(長)で確実に固定する(3方向全9か所)

3



点検パネル

開閉錠

開 閉

ゴムパッキン

くさり

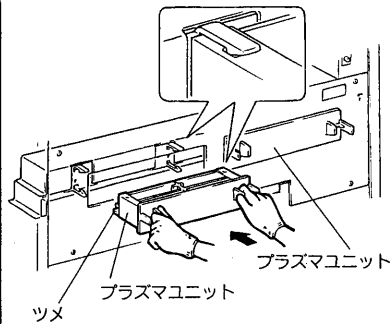
**ゴムパッキンの取付け**

付属のゴムパッキンを左図のようにはめ込む

**点検パネルを開ける**

- 1.左右の開閉錠をコインなどで90°左に回し点検パネルの取っ手を持って手前を開ける
- 2.くさりをはずす

4

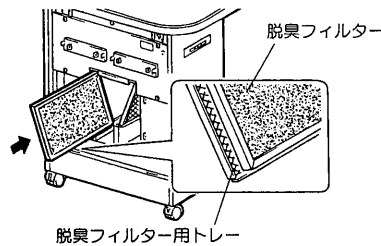


### プラズマユニットの取付け

1. プラズマユニットの上・下を確認する
2. 本体中央のカバーにあいた角穴に、プラズマユニットのツメを差し込む

**電極内部にさわらないでください**

5



### 脱臭フィルターの取付け

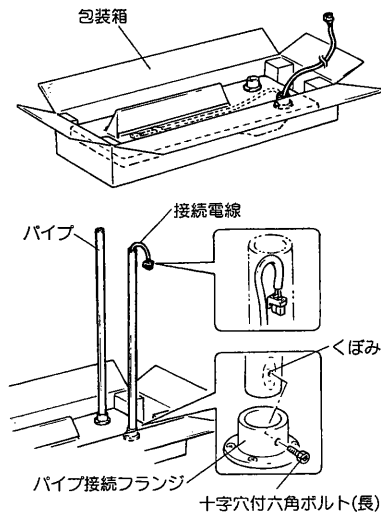
1. 脱臭フィルターを袋から取出す
2. 脱臭フィルター用トレイに脱臭フィルターをのせる  
(脱臭フィルターには表裏はありません)
3. 脱臭フィルター用トレイを下側にしてレールに差し込む

6

### 点検パネルを元通り取付ける

点検パネルの下側を差し込み、くさりを取付けたあと、上側2か所の開閉錠をコインなどで90°右に回して固定する

7



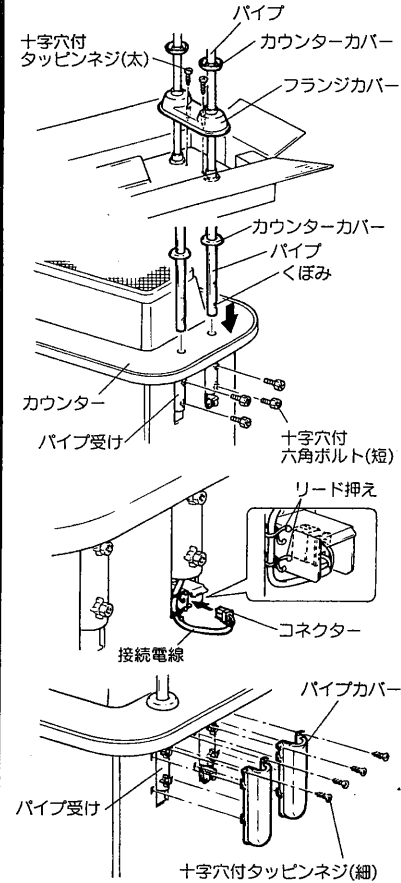
### フードの取付け

● 傷付防止のためパイプの取付けは、箱の中で行ってください。

1. パイプの上・下を確認する
  - 「くぼみ」1つがパイプ接続フランジ側です。
2. 接続電線をパイプに通し、パイプをパイプ接続フランジに差し込む
3. 「くぼみ」とネジ穴を合わせ付属の十字穴付六角ボルト(長)で固定する
4. パイプから出ている接続電線をパイプ内に押し込む(傷付防止)

## 据付方法 つづき

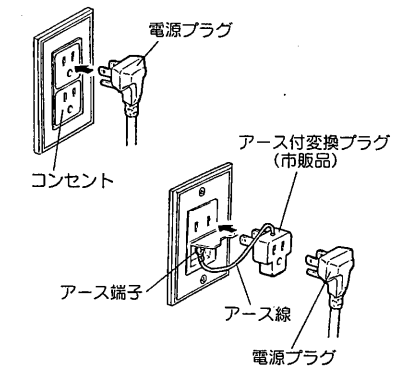
7



### フードの取付け つづき

5. フランジカバーをパイプに通し、十字穴付タッピンネジ(太)2本で固定する
6. カウンターカバーをパイプに通す
7. フードを箱から出し、パイプをカウンターの穴に通しパイプ受けに差し込む
8. パイプの「くぼみ」とネジ穴を合わせ、付属の十字穴付六角ボルト(短)で固定する(パイプ1本につき2か所)
  - フードの先端(パイプと反対側)を持ち上げながら十字穴付六角ボルト(短)で固定してください。
9. パイプに押し込んでいた接続電線を引き出し、本体のコネクターに差し込む
10. 接続電線をリード押え(2か所)で固定する
11. パイプカバーをはめ込み、十字穴付タッピンネジ(細)で固定する

8



### 電源プラグを差し込む

- 同形のコンセントに電源プラグを差し込む
- アースネジ付コンセントのときはアース付変換プラグを購入し、プラグに付いているアース線をコンセントのアース端子にネジ止める

**三菱電機株式会社**

中津川製作所 〒508-8666 岐阜県中津川市駒場町1番3号 電話0573-66-2111