

ダクト用システム部材 給排気グリル

形名

- P-13GLF4 (フィルター付) ・ P-13GL4
- P-18GLF4 (フィルター付) ・ P-18GL4
- P-23GLF4 (フィルター付) ・ P-23GL4

取付工事・取扱説明書

この給排気グリルは、三菱ダクト用換気扇の給排気口に取付けて使用するものです。

- 取付工事を始める前にこの説明書をよくお読みになり、正しく安全に取付けてください。
- 取付工事は販売店さま、または工事店さまが実施してください。

取付工事終了後は、必ずこの説明書をお客さまにお渡しください。

ご使用前にこの説明書をよくお読みになり、正しく安全にお使いください。
 なお、お読みになった後は、お使いになる方がいつでも見られるところに保管してください。

安全のために必ず守ること

誤った取扱いをしたときに生じる危険とその程度を次の表示で説明しています。

注意 誤った取扱いをしたときに傷害または家屋・家財などの損害に結びつくもの

● 図記号の意味は次のとおりです。

! 指示に従い必ず行う

注意

- グリルの取付けは確実に
 (落下によりけがをする恐れがあります)
- 取付けやお手入れの際は、手袋を着用する
 (着用しないとけがをすることがあります)

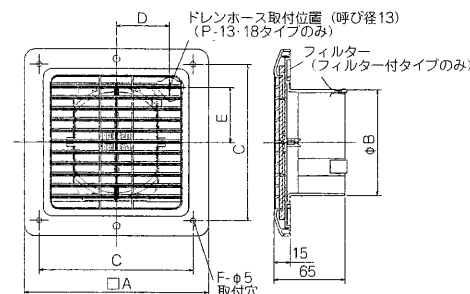
取付け前のお願い

- グリルが変質することがありますので、次のような場所には取付けないでください。
 - ・ 高温 (40℃以上) になるところ
 - ・ 台所など油煙のかかるところ
- 浴室に取付けた場合、グリルから結露水が滴下することがありますので取付位置には注意してください。
- 床取付けの場合 (P-13タイプのみ)、グリルに重い物を乗せたり、足で踏む場所には取付けないでください。
- フィルター付タイプは浴室等湿気の多い場所には取付けないでください。

使用上のお願い

- スプレー (殺虫剤・整髪用・掃除用など) をかけないでください。
 (グリルが変質することがあります)
- グリルに物を引っ掛けしないでください。
 (グリルが落下することがあります)

外形寸法図



■ 変化寸法表 単位 (mm)

形名	A	B	C	D	E	F	パイプ口径	質量 (kg)
P-13GL4	170	97	142	49.5	50	4	φ100 (4番)	0.2
P-13GLF4	170	97	142	-	-	4	φ100 (4番)	0.2
P-18GL4	225	144	196	75	70	4	φ150 (6番)	0.3
P-18GLF4	225	144	196	-	-	4	φ150 (6番)	0.3
P-23GL4	285	197	256	-	-	6	φ200 (8番)	0.4
P-23GLF4	285	197	256	-	-	6	φ200 (8番)	0.4

付属部品

- 木ネジ……………4本
- パッキン……………1本
 (厚さ約5mm)

取付可能場所

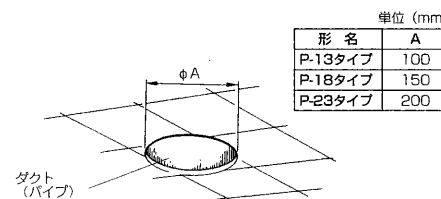
- P-13タイプ ……天井・壁・床
- P-18・23タイプ ……天井・壁

適用パイプ

- 塩化ビニル管
- 鋼板管

取付方法

- 取付けには、天井取付け・壁取付け・床取付け (P-13タイプのみ) の3通りあります。ここでは天井取付けを示します。壁取付けと床取付けも同様に行ってください。(壁取付けの場合は、ダクト接続口の上印を上にしてください)
- 石こうボードに直取付けを行う場合は、必ず市販の石こうボード用アンカーを使用してください。



単位 (mm)

形名	A
P-13タイプ	100
P-18タイプ	150
P-23タイプ	200

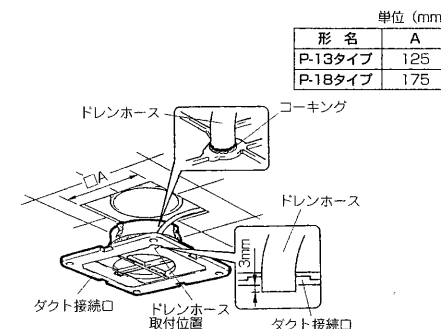
1. ダクト配管を行い、確実に固定する。
2. 天井材を張り、取付位置にφAの穴を開ける。
3. グリルの両側の手掛部を持ってグリルとダクト接続口を分解する。
4. ダクト接続口の裏側にある付属の木ネジを取りはずす。
5. 必要に応じてダクト接続口に付属のパッキンを巻き付ける。(ダクトとのすき間防止)
6. 風量調節板のテープをははずす。(P-18、23タイプのみ)

ドレン処理をする場合 ……P-13・18タイプのみ

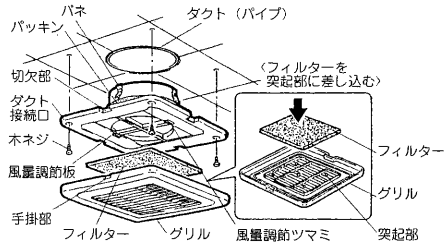
1. 天井材の取付位置にAmm角となるよう角穴を開ける。
2. ドレンホース取付位置側の風量調節板を取りはずす。
3. φ19 (刃径φ19) のドリル等でドレンホース取付位置の中心部を打ち抜く。
4. ドレンホース (外径φ18、内径φ13のビニルホース等) をφ19の穴に通し、囲いをコーキング処理する。

お願い

- ドレンホースはダクト接続口から3mm以上出ないようにしてください。



取付方法 つづき

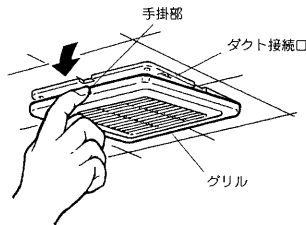


1. ダクト接続口をダクトに差し込み、付属の木ネジ(4本)で天井材に締め付ける。
●石こうボードに直取付けを行う場合は、必ず市販の石こうボード用アンカーを使用してください。
2. 必要に応じて風量調節ツマミにより開口面積を調節する。
(目盛りを目安に開口面積を決めます)
3. フィルター付の場合は図のようにグリルの内側の突起部(5か所)にフィルターを差し込み固定する。
4. グリルをお好みの風方向に合わせグリルの手掛部とダクト接続口の切欠部を合わせてはめ込む。

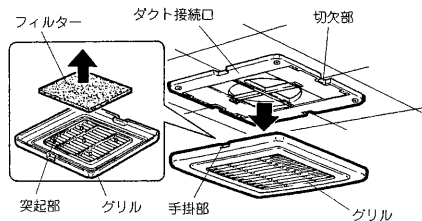
お手入れのしかた

グリルやフィルターにほこりなどが付着すると風量低下や異常音発生の原因になります。
約3か月に1度を目安として清掃してください。

- 清掃の際には、接続されている換気扇の運転を停止してから行ってください。



1. グリルをはずす。
●図のように指をグリルの手掛部の片側に引っ掛け下へ引きながらダクト接続口からはずす。



2. グリルからフィルターを取りはずす。
3. グリル・フィルターの清掃をする。
●グリルの汚れはぬるま湯に浸した布をかたくしぼってふく。汚れのひどい場合は、薄めた中性洗剤を浸した布で汚れをふき取り洗剤が残らないよう乾いた布でよくふき取る。
●フィルターの汚れは軽く手でたたか、きれいな水で軽く水洗いし、よく乾かす。汚れのひどい場合は、水または、ぬるま湯に中性洗剤を溶かして押し洗いをし、よく乾かす。

お願い

- もみ洗い、つけおき洗いは絶対におやめください。
4. フィルターをグリル内側の突起部(5か所)に差し込み固定する。
 5. グリルを元通り取付ける。

お願い

- フィルター付タイプは、フィルターを入れ忘れると壁や天井が汚れる原因になりますので、フィルターを入れ忘れないようにしてください。
- お手入れに下記の溶剤・洗剤を使用しないでください。
シンナー・アルコール・ベンジン・ガンリン・灯油・スプレー・アルカリ洗剤・化学ぞうきんの薬剤・クレンザー等の研磨材入りの洗剤。(変質・変色する原因になります)