

取付工事を始める前にこの取付工事説明書をよくお読みになり、正しく安全に取付けてください。

取付工事は販売店さま、または専門の工事店さまが実施してください。

■ 本製品の施工にあたっては、地域により防災上での制限（内装材の制限、可燃物との距離の制限など）がありますので、詳細は行政官庁または、消防署にお問い合わせください。

安全のために必ず守ること

誤った取扱いをしたときに生じる危険とその程度を次の表示で区分して説明しています。

警告	誤った取扱いをしたときに死亡や重傷などに結びつく可能性があるもの	注意	誤った取扱いをしたときに傷害または家屋・家財などの損害に結びつくもの
-----------	----------------------------------	-----------	------------------------------------

● 図記号の意味は次のとおりです。

	水ぬれ禁止		分解禁止		指示に従い必ず行う		電源プラグを抜く
--	-------	--	------	--	-----------	--	----------

警告	
	● 直接水がかかる場所や湿気の多い場所は取付けない (感電および故障の原因になります)
	● 改造や必要以上の分解はしない (火災・感電・けがの原因になります)
	● 交流100Vを使用する (直流や交流200Vを使用すると感電の原因になります) ● 換気扇がメタルラス・ワイヤラス・ステンレス板などの金属と、接触しないように取付ける 【電気設備技術基準182条】 (接触して取付けると、漏電した場合火災の原因になります)
	● ランプを点検する際は必ず電源プラグをコンセントから抜く (感電することがあります)

安全のために必ず守ること つづき

注意	
	● 指定のランプを使用する (間違ったランプを使用するとランプ周辺が高温になり、やけどをする恐れがあります) ● 本体の取付けは十分強度のあるところを選んで確実に (落下によりけがをすることがあります) ● 取付の際は手袋を着用する (着用しないとけがをすることがあります) ● 部品の取付けは確実に (落下によりけがをすることがあります) ● 配線工事は電気設備技術基準や内線規程に従って安全・確実に (接続不良や誤った配線工事は感電や火災の恐れがあります)
	● 取付け後長時間使用しないときは、必ず電源プラグをコンセントから抜く (絶縁劣化による感電や漏電火災の原因になります)

取付け前のお願い

周囲温度が40℃以下になるよう下図の寸法を守る
(本体の下端からガスレンジまで80cm以上必要です)

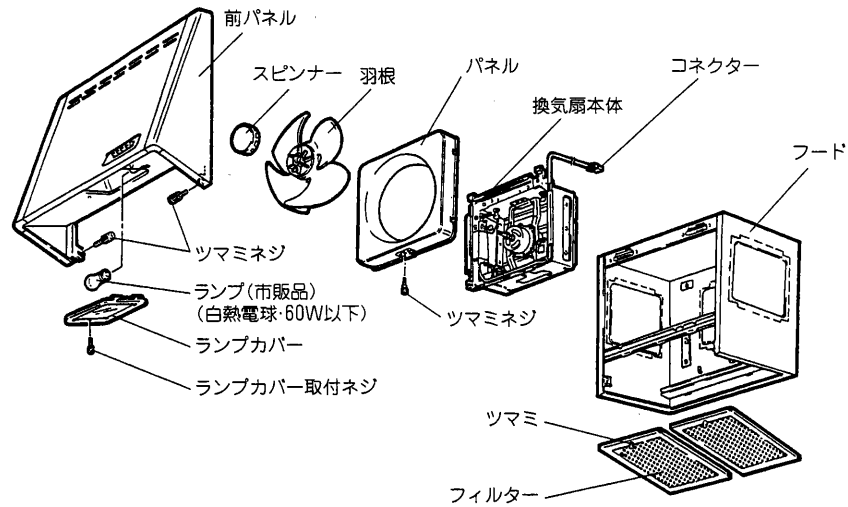
スペースは十分に 50cm以上 80cm以上

(軸受けの焼き付き、排気ガスによる塗装面のサビ発生となります)

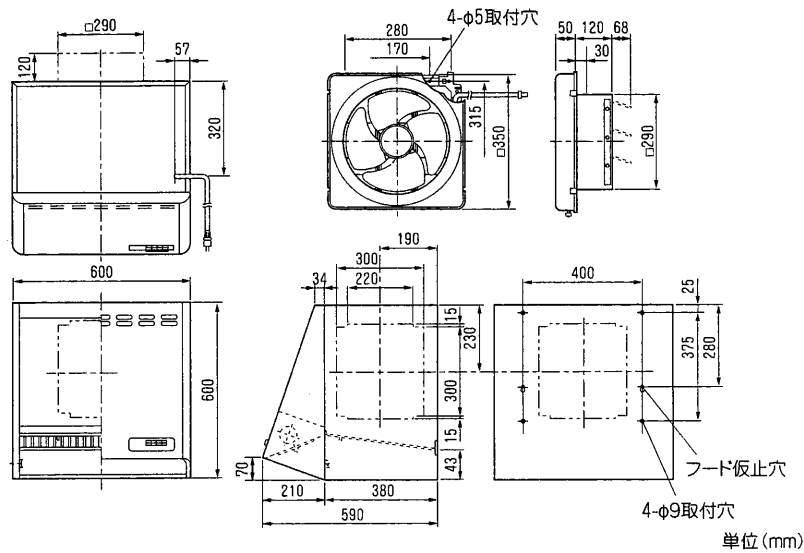
直接コンクリートなど、傷のつきやすいものの上には置かない

システム部材の木枠・不燃枠・ウェザーカバーを使用してください

各部のなまえ



外形寸法図



付属部品

木ネジ6本



ワッシャー4個



ブッシュ4個

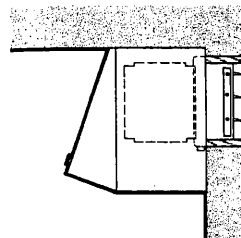


取付方法

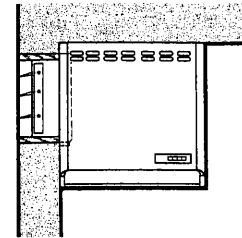
この製品は換気扇をフードの背面及び左・右側面に取付けることができます。

取付例

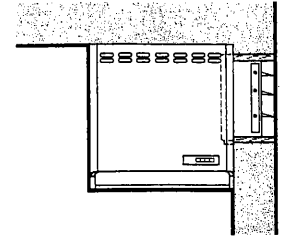
背面の場合



左側面の場合

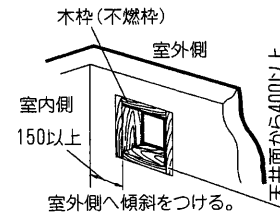


右側面の場合



取付け前の準備

1



(単位mm)

1. 壁穴をあける

取付位置が決まったら、天井面から400mm以上、左右の壁から150mm以上離して壁穴を開ける。

●壁穴の寸法は木枠の板厚に応じて異なります。

2. 木枠を組立てる

●システム部材の木枠(不燃枠)を使用すると便利です。使用しない場合は下記の要領で製作します。

■板厚は20mm以上・内寸は□300mm

■雨水浸入防止のため室外側へ向けて約5°の傾斜をつける

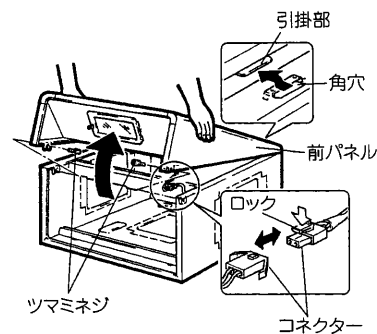
3. 木枠(不燃枠)を壁穴に入れて固定する

お願い

●木枠(不燃枠)の固定は確実に行ってください。騒音や雨水の浸入の原因になります。

●コンクリート、タイル、土壁の場合、あらかじめ木枠(不燃枠)を穴に埋め込んでください。

2



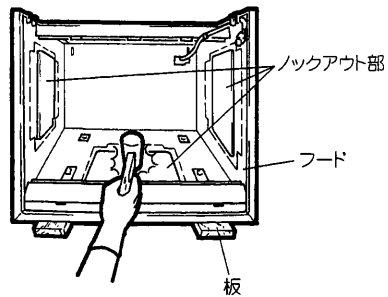
フィルター・コネクター・前パネルをはずす

1. フィルターは、フィルターのツマミを持って下方に押し、手前の引掛部をはずす。

2. コネクターは、ロックを押して引っ張ってははずす。

3. 前パネル下部にあるツマミネジ2本をゆるめ前パネルを手前に引き、角穴から引掛部をはずす。

3



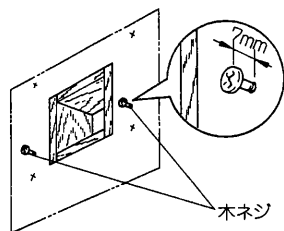
ロックアウト部を打ち抜く

排気方向を決め、ロックアウト部をハンマーなどで打ち抜く。

●フードを板などの傷付かない安定した物にのせて行ってください。

フードの取付例

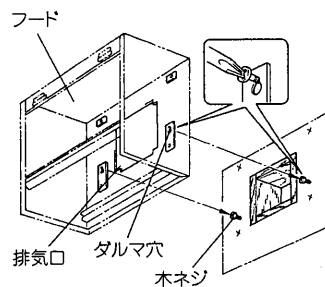
1



木ネジを締め付ける

外形寸法図の本体仮止穴位置（2か所）にきりなどで印をつけ、付属の木ネジ（2本）を7mm程度締め残しをして締め付ける。

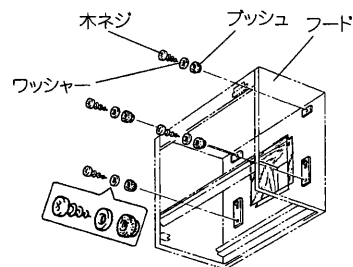
2



フードを木ネジに引っ掛ける

締め残した木ネジ（2本）にフードのダルマ穴を引っ掛け排気口を合わせながら締め付ける。

3



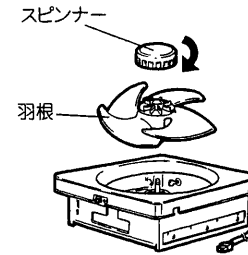
フードを固定する

付属の木ネジ（4本）、ワッシャー（4個）、プッシュ（4個）でフードを壁面に確実に締め付け固定する。

取付方法 つづき

1 換気扇の取付け

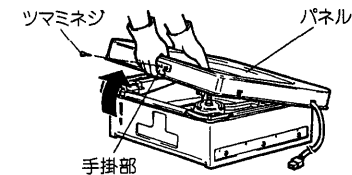
1



スピナー・羽根をはずす

スピナーは羽根を軽く持って「ユルム」の方向に回してはずし、羽根は手前に引いてはずす。

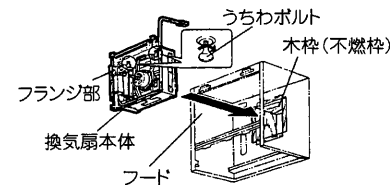
2



パネルをはずす

パネルは、下側にあるツマミネジをゆるめ、手掛部を手前に引いてはずす。

3

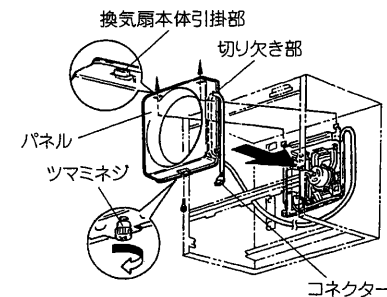


換気扇本体を取付ける

換気扇本体をフード内側から木枠（不燃枠）にはめ込み、うちわボルトを締め付け固定する。

●換気扇本体のフランジ部とフードの間にすき間がないように取付けます。

4

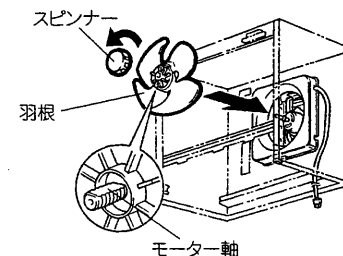


パネルを取付ける

換気扇本体引掛部にパネルの上部を掛け、ツマミネジで固定する。

パネルの右側の切り欠き部からコネクターを出す。

5

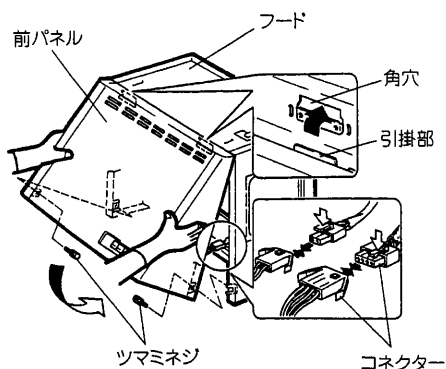


羽根・スピナーを取付ける

1. 羽根とモーター軸の切り欠き部（○）を合わせて羽根をモーター軸に差し込む。

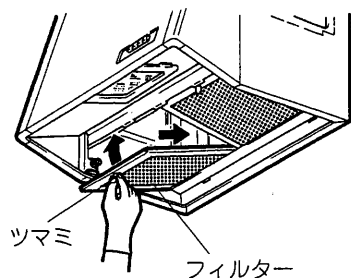
2. 羽根を持ってスピナーを「ユルム」の反対方向にまわし羽根に当たるまで締め付ける。

前パネルの取付け



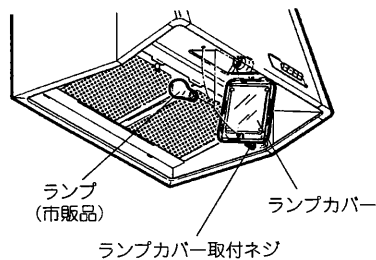
1. 前パネル上部の引掛部（2か所）をフード上部の角穴に引っ掛け、下部をツマミネジ（2本）で締め付け固定する
2. コネクターを接続する
 - 換気扇のパネルの切り欠き部から出たコネクターと前パネル内側に付いているコネクターを接続する。
 - コードが回転部分に触れないようにフード内側に付いているコード押さえで止める。

フィルターの取付け



フィルターのつまみを持って先に奥側の溝（パネ）へ差し込み、手前側をはめ込む

ランプの取付け



- ランプはお客様にて手配願います。
1. ランプカバー取付ネジをゆるめ、ランプカバーを開ける。
 2. ランプ（白熱電球・60W以下）をソケットに取付ける。
 3. ランプカバーを元通り取付ける。

試運転

■取付工事が終わりましたら、専用コンセントに電源プラグを差し込み、正常な運転ができるか、ランプが点灯するか、また取付けが確実に振動や異常音がないかを確認してください。