

中間取付形ダクトファン（プラスチックボディタイプ）
浴室・トイレ・洗面所用

形名

V-15ZMC₃
V-18ZMC₃
V-18ZMPC₃ } 1～3部屋用低騒音高静圧タイプ

V-15ZMC₃-BL〈換気ユニット・サニタリー用ファン2室用Ⅱ型〉
(優良住宅部品「BL」認定)

取付説明書

販売店・工事店さま用

取付工事を始める前に必ずこの取付説明書をお読みにになり、正しく安全に取付けてください。

取付工事はお買い求めの販売店さま、または専門の工事店さまが実施してください。






別冊の「取扱説明書」はお客さま用です。必ずお渡してください。

■この製品には、システム部材または市販のコントロールスイッチおよびグリルが必要です。
■接続ダクトはφ100の塩化ビニル管（4番管）、アルミフレキシブルダクト、鋼板管のいずれかをご用意ください。

安全のために必ず守ること

●誤った取扱いをしたときに生じる危険とその程度を次の表示で区分して説明しています。

 警告	誤った取扱いをしたときに死亡や重傷などに結びつく可能性があるもの	 注意	誤った取扱いをしたときに傷害または家屋・家財などの損害に結びつくもの
---	----------------------------------	---	------------------------------------

 警告	
	●ガス漏れに気付いたときは、換気扇のスイッチの入・切をしない (爆発や引火の恐れがあります)
禁止	●内釜式風呂を据付けた浴室には取付けない (排気ガスが浴室内に逆流し、一酸化炭素中毒をおこすことがあります)
	●製品を水につけたり、水をかけたりしない (ショートや感電の恐れがあります)
水ぬれ禁止	
	●改造や必要以上の分解はしない (火災・感電・けがの原因になります)
分解禁止	
	●交流 100V を使用する (直流や交流 200V を使用すると火災や感電の原因になります)
指示に従う	



●湿気の多い場所では、アースを確実に取付ける
(故障や漏電のときに感電することがあります)

注意

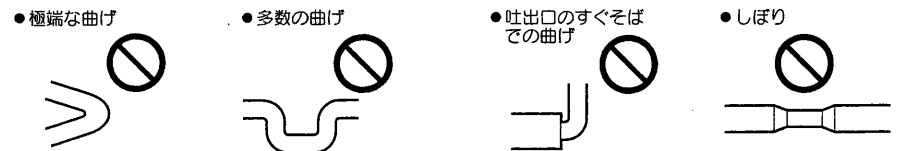


指示に従う

- 本体の取付工事は十分強度のあるところを選んで確実に行う
(落下によりけがをすることがあります)
- 部品の取付けは確実にを行う
(落下によりけがをすることがあります)
- 取付けの際は必ず手袋を着用する
(着用しないとけがをすることがあります)
- 配線工事は電気設備技術基準や内線規程に従って安全・確実にを行う
(接続不良や誤った配線工事は感電や火災の恐れがあります)
- 取付け後長期間使用しないときは、必ず分電盤のブレーカーを切る
(絶縁劣化による感電や漏電火災の原因になります)

お願い

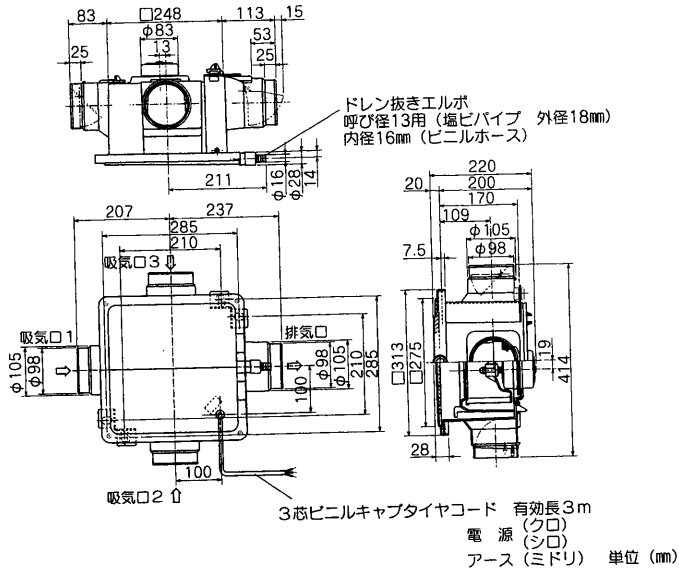
- 本体の真下に保守点検口(□450)を必ず設けてください。
(メンテナンスができなくなります)
- 高温(40℃以上)になるところに取付けないでください。
(高温では温度ヒューズが溶断して使えなくなります)
- 浴室など湿気の多い場所にグリルを取付ける場合は、グリルから水滴が落ちて不快感にならない場所に取付けてください。
- 排気ダクトの先端には、鳥などの侵入を防ぐためのベントキャップ(システム部材)または、雨水などの浸入を防ぐための深形フード(システム部材)などを取付けてください。
- 排気ダクトは雨水の浸入を防ぐため屋外に向けて1/100以上の傾斜をつけてください。
- 効果的な換気を行うために給気口を設けてください。
- 次のようなダクト工事はしないでください。
(風量低下や異常音発生の原因になります)



規制

- プラスチックボディおよびダクト用システム部材の使用については、地区により異なった規制を受ける場合がありますので、あらかじめ所轄の官公庁(特に消防署)にご相談ください。

外形寸法図

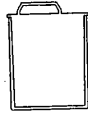


形名

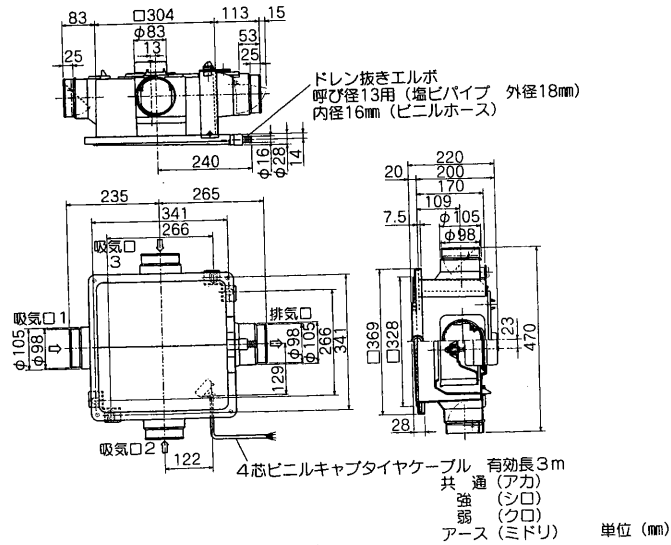
V-15ZMC3

付属部品

カバープレート……2個



テープ……1枚

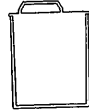


形名

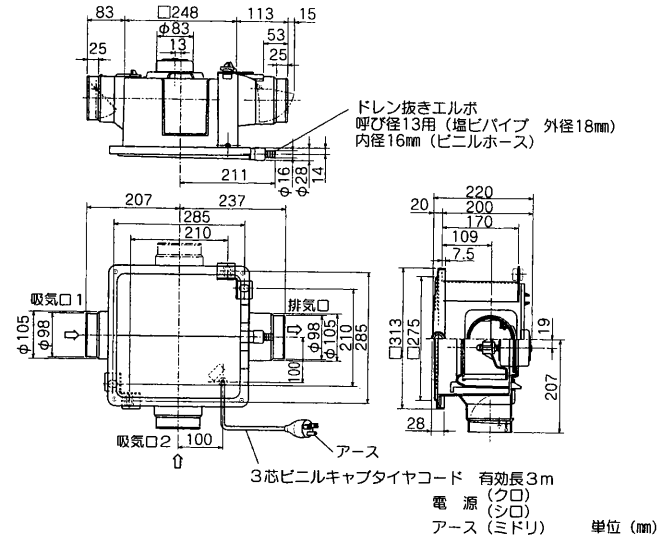
V-18ZMC3
V-18ZMPC3

付属部品

カバープレート……2個



テープ……1枚



形名

V-15ZMC3-BL

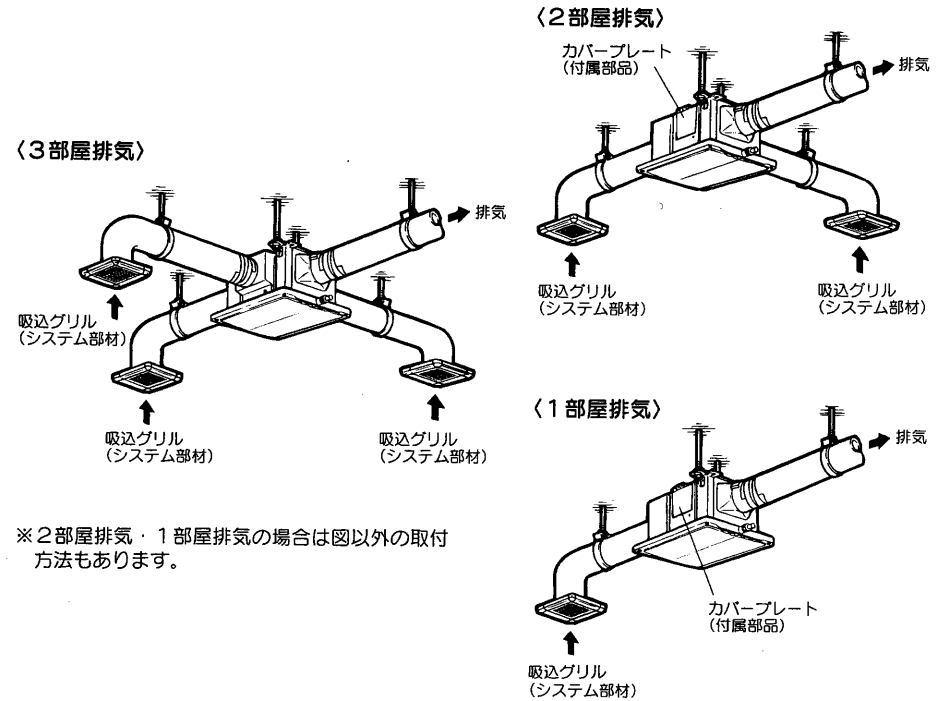
付属部品

テープ……1枚

取付方法

一 取付け前の準備

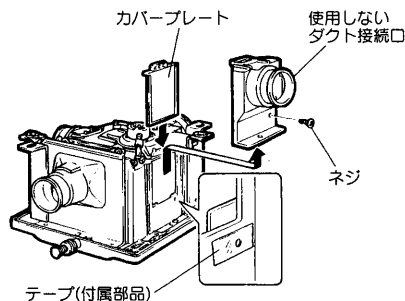
本体の取付位置・吸込方向・排気方向を決めます。
(V-15ZMC3-BLは2部屋排気です)



※2部屋排気・1部屋排気の場合は図以外の取付方法もあります。

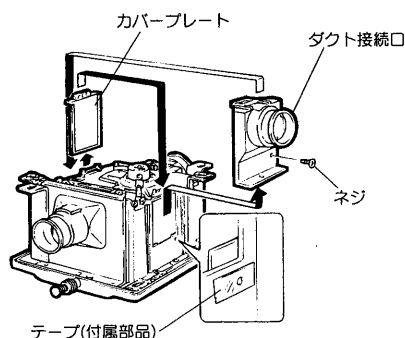
取付方法 つづき

取付け前の準備 つづき



2部屋排気・1部屋排気の場合

- (V-15ZMC3-BLを除く)
- 1.ネジ1本をはずし、使用しないダクト接続口をはずす。
 - 2.付属のカバープレートを取付ける。
 - 3.付属のテープでネジ穴をふさぐ。

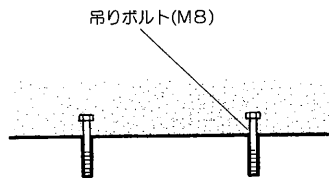


ダクト接続口の位置を変更する場合

- (V-15ZMC3-BL)
- 1.位置を変更するダクト接続口のネジ1本をはずしてダクト接続口を取りはずす。
 - 2.カバープレートを引き抜く。
 - 3.ダクト接続口とカバープレートの位置を変更して、取りはずすと逆の順序で取付ける。
 - 4.付属のテープでネジ穴をふさぐ。

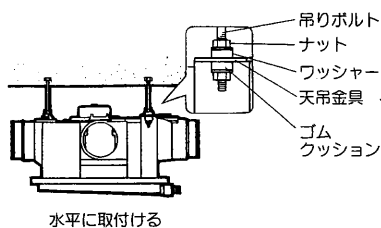
本体の取付け

1



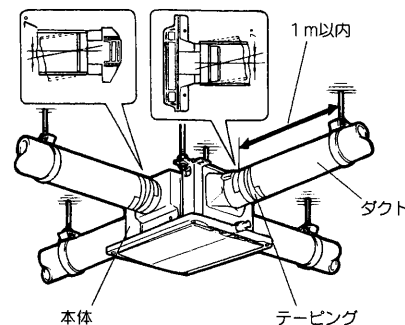
外形寸法図の天井金具取付位置を参照して吊りボルトを埋込む。

2



本体が水平になるよう(ドレン排出ができるよう)、天井金具を吊りボルトに取付け、市販のワッシャー・ナットにて確実に固定する。

ダクト工事



- 1 本体から壁排気穴・吸込グリル位置までダクト配管をする。
- 2 ダクトをダクト接続口にしっかり差し込んで風漏れのないようテーピング(市販品)する。
 - 塩化ビニル管と接続する場合、ダクト方向の微調整が可能です。(全方向7°)

お願い

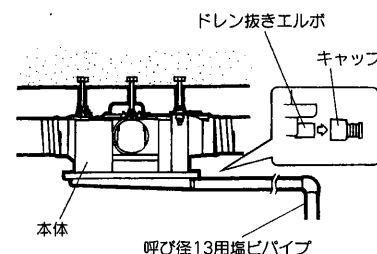
- ダクト接続を市販のネジなどで行う場合はシャッターの開閉に支障のないよう注意してください。

- 3 ダクトは本体に力が加わらないよう天井より吊す。

ドレン抜き工事

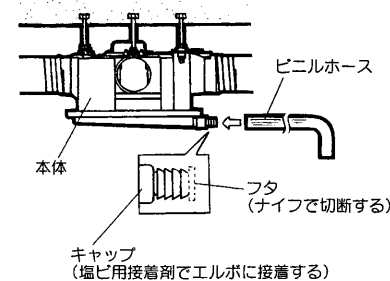
浴室など湿気が多い場所の換気を行う場合には、必ずドレン抜き工事を行う。

Ⓐ 硬質塩ビパイプで施工する場合



- (1)本体下面にあるドレン抜きエルボのキャップをはずす。
- (2)呼び径13用塩ビパイプで接続する。
- (3)接続部分から水もれのないようシーリング剤を塗布する。

Ⓑ ビニルホースで施工する場合



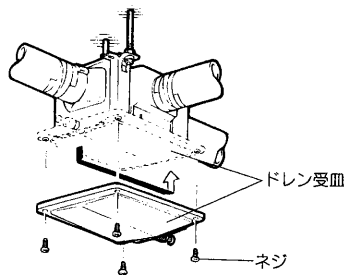
- (1)本体下面にあるドレン抜きエルボのキャップをはずし、エルボに塩ビ用接着剤を塗布し、キャップを接着する。
- (2)先端のフタをナイフで切断したあと、ビニルホースを奥まで差し込み、ホースバンドで確実に固定する。

お願い

- ドレン抜きパイプから水が漏れないように工事を行ってください。
- パイプの端は、必ず排水可能などろまで導きドレン処理を確実に行ってください。
- パイプの途中に、水のたまるようなへこみを作らないでください。

取付方法 つづき

ドレン排出方向の変更

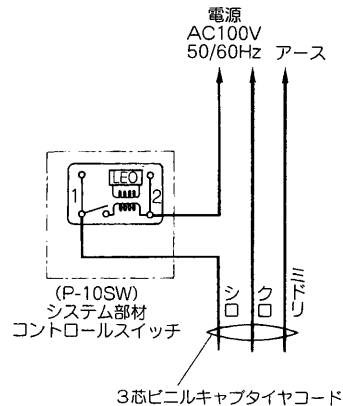


- 1 4か所のネジをはずし、ドレン受皿をはずす。
- 2 向きを変更し（4方向可能）、はずしたネジで取付ける。

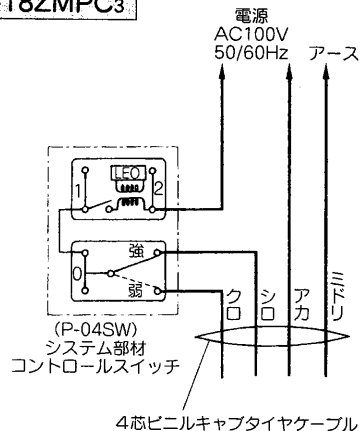
電気工事

- 電源の接続・配線工事などは、必ず専門の電気工事店へご依頼ください。
- 電源は、単相交流100Vをご使用ください。200V電源をご使用になりますとモーターの焼損・火災の原因となります。
- 電源線（屋内配線 VVFケーブルφ1.6, φ2）は接続部に力が加わらないようにたるみをもたせ、本体に触れないように配線してください。
- 浴室など湿気の多いところで使用する場合は必ずD種接地工事（アース）を行ってください。
- 結線図に基づき太線部分を結線してください。

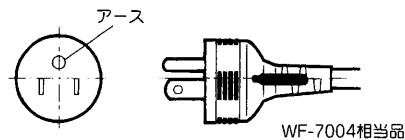
V-15ZMC3



V-18ZMC3 V-18ZMPC3



V-15ZMC3-BL



電源プラグを差し込む。

- 電源コード先端には、小形接地7Aゴムキャブプラグ（125V）が付いていますので、同形のコンセントを取付ける。

天井材を張る

天井材を張ります。

お願い

- メンテナンスが行なえるよう本体の真下のドレン受皿が取りはずせる位置に保守点検口（□450）を必ず設けてください。
点検口が設置されていない場合、無償保障期間内であっても製品修理する為に必要となる天井その他の取り壊し及び修理費用は工事店様負担になります。

吸込グリルの取付け

システム部材または市販のグリルを使用し、それに同梱の取付説明書を参照して取付けてください。

試運転

取付工事が終わりましたら、再度結線が間違っていないか確認して正常な運転ができるか、また本体の取付けが確実で振動・異常音がないかを確認してください。

三菱電機株式会社

中津川製作所 〒508-8666 岐阜県中津川市駒場町1番3号 電話 0573-66-2111

この説明書は、再生紙を使用しています。