

## バス乾燥・暖房・換気システム専用中間取付形ダクトファン 〔プラスチックボディタイプ、金属枠付〕

形名

### V-18ZTM3 (1～3部屋用低騒音高静圧タイプ)

## 取付工事説明書

販売店・工事店さま用

取付工事を始める前に必ずこの取付工事説明書をお読みにになり、正しく安全に取付けてください。

取付工事は販売店さま、または専門の工事店さまが実施してください。





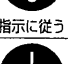

**別冊の「取扱説明書」はお客さま用です。必ずお渡しください。**

- この製品は、バス乾燥・暖房・換気システム（中間取付形ダクトファン運動タイプ）の排気ダクトが接続でき、そのコントローラで操作が可能です。
- この製品には単体での設置の場合、システム部材または市販のコントロールスイッチおよびグリルが必要です。
- 接続ダクトはφ100の塩化ビニル管（4番管）、アルミフレキシブルダクト、鋼板管のいずれかをご用意ください。バス乾燥・暖房・換気システムと接続する場合は、不燃材料のダクトをご用意ください。

# 安全のために必ず守ること

●誤った取扱いをしたときに生じる危険とその程度を次の表示で区分して説明しています。

 <b>警告</b>	誤った取扱いをしたときに死亡や重傷などに結びつく可能性があるもの	 <b>注意</b>	誤った取扱いをしたときに傷害または家屋・家財などの損害に結びつくもの
--	----------------------------------	---	------------------------------------

 <b>警告</b>	
 <b>禁止</b>	<ul style="list-style-type: none"> <li>●ガス漏れに気付いたときは、換気扇のスイッチの入・切をしない (爆発や引火の恐れがあります)</li> <li>●内釜式風呂を据付けた浴室には取付けない (排気ガスが浴室内に逆流し、一酸化炭素中毒をおこすことがあります)</li> </ul>
 <b>水ぬれ禁止</b>	●製品を水につけたり、水をかけたりしない (ショートや感電の恐れがあります)
 <b>分解禁止</b>	●改造や必要以上の分解はしない (火災・感電・けがの原因になります)
 <b>指示に従う</b>	●交流 100V を使用する (直流や交流 200V を使用すると火災や感電の原因になります)
	●湿気の多い場所では、アースを確実に取付ける

アース確認

(故障や漏電のときに感電することがあります)

## 注意



指示に従う

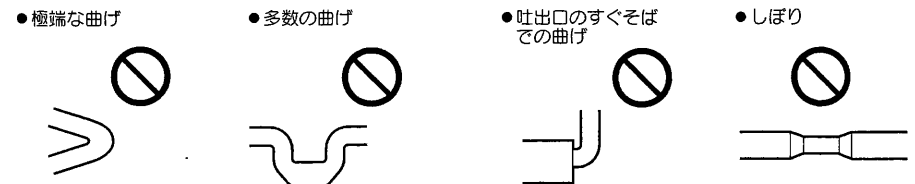
- 本体の取付工事は十分強度のあるところを選んで確実にを行う  
(落下によりけがをすることがあります)
- 部品の取付けは確実にを行う  
(落下によりけがをすることがあります)
- 取付けの際は必ず手袋を着用する  
(着用しないとけがをすることがあります)
- 配線工事は電気設備技術基準や内線規程に従って安全・確実にを行う  
(接続不良や誤った配線工事は感電や火災の恐れがあります)
- 取付け後長期間使用しないときは、必ず分電盤のブレーカーを切る  
(絶縁劣化による感電や漏電火災の原因になります)

## 規制

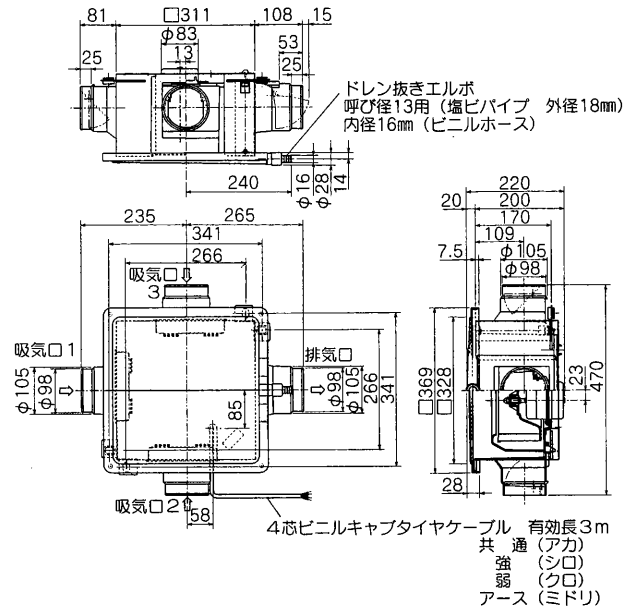
- プラスチックボディおよびダクト用システム部材の使用については、地区により異なった規制を受ける場合がありますので、あらかじめ所轄の官公庁（特に消防署）にご相談ください。

## お願い

- 本体の真下に保守点検口（□450）を必ず設けてください。  
(メンテナンスができなくなります)
- 高温（40℃以上）になるところに取付けないでください。  
(高温では温度ヒューズが溶断して使えなくなります)
- 浴室など湿気の多い場所にグリルを取付ける場合は、グリルから水滴が落ちて不快感にならない場所に取付けてください。
- 排気ダクトの先端には、鳥などの侵入を防ぐためのベントキャップ（システム部材）または、雨水などの浸入を防ぐための深形フード（システム部材）などを取付けてください。
- 排気ダクトは雨水の浸入を防ぐため屋外に向けて 1/100 以上の傾斜をつけてください。
- 効果的な換気を行うために給気口を設けてください。
- 次のようなダクト工事はしないでください。  
(風量低下や異常音発生の原因になります)



# 外形寸法図

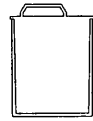


## 形名

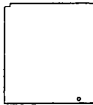
V-18ZTM3

## 付属部品

カバープレート……2個 (樹脂製)

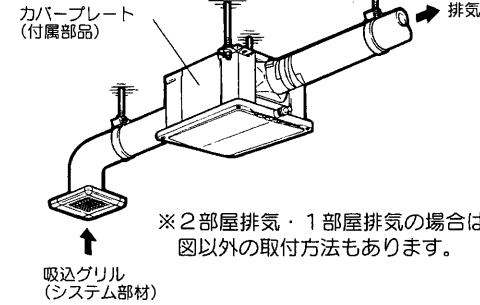


テープ………1枚  
カバープレート……2個 (鋼板製)

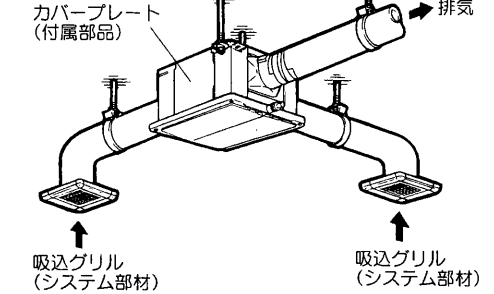


※バス乾燥・暖房・環気システムと接続しない場合の施工例

### 〈1 部屋排気〉

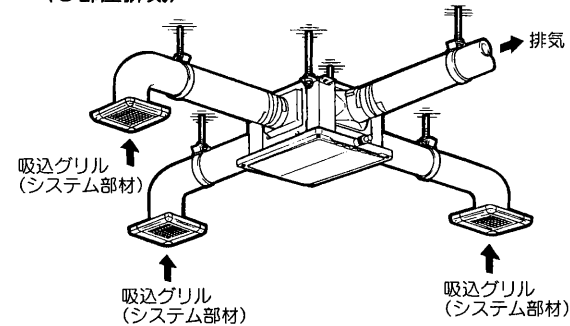


### 〈2 部屋排気〉



※2部屋排気・1部屋排気の場合は図以外の取付方法もあります。

### 〈3 部屋排気〉

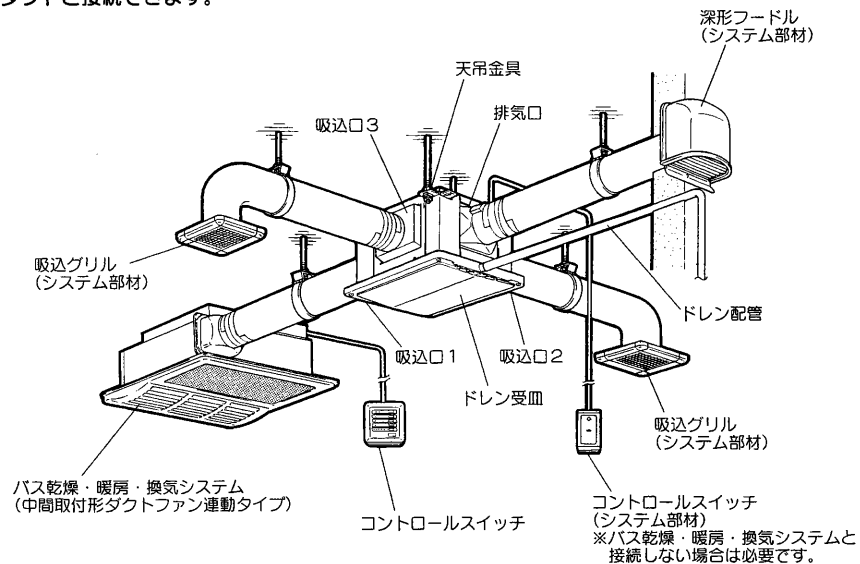


# 取付方法

## 一 取付け前の準備

本体の取付位置・吸込方向・排気方向を決めます。

- 吸込口のうちの1つはバス乾燥・暖房・換気システム (中間取付形ダクトファン運動タイプ) の排気ダクトと接続できます。

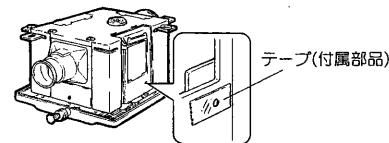
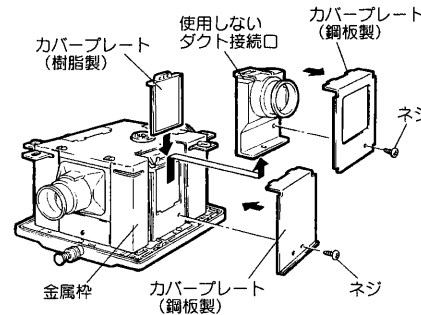


## 2 部屋排気・1 部屋排気の場合

- 1 ネジ1本をはずし、鋼板製のカバープレートと使用しないダクト接続口をはずす。
- 2 付属の樹脂製のカバープレートを取付ける。
- 3 付属の鋼板製のカバープレートをそのまま金属枠に取付け、はずしたネジで固定する。

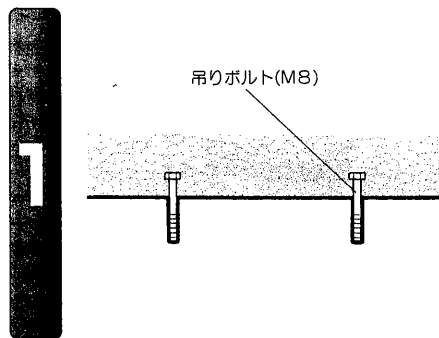
### お願い

- 鋼板製のカバープレートががたつく場合は、付属のテープで本体ネジ穴をふさぎ、カバープレート中央の穴で本体に固定してください。

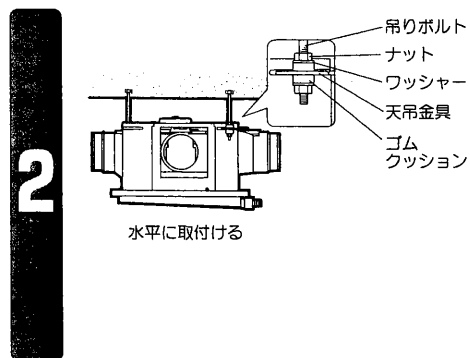


# 取付方法 つづき

## 1 本体の取付け

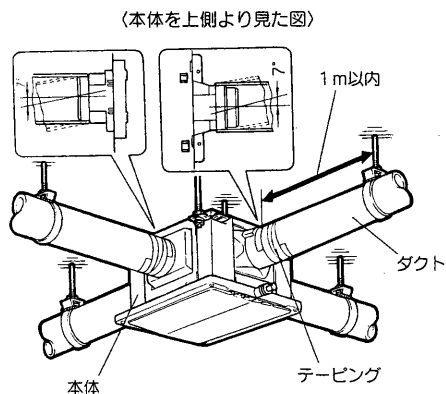


外形寸法図の天吊金具取付位置を参照して吊りボルトを埋め込む。



本体が水平になるよう（ドレン排出ができるよう）、天吊金具を吊りボルトに取付け、市販のワッシャー・ナットにて確実に固定する。

## 2 ダクト工事



1 本体から壁排気穴・吸込グリル位置までダクト配管をする。

2 ダクトをダクト接続口にしっかり差し込んで風漏れのないようテーピング（市販品）する。

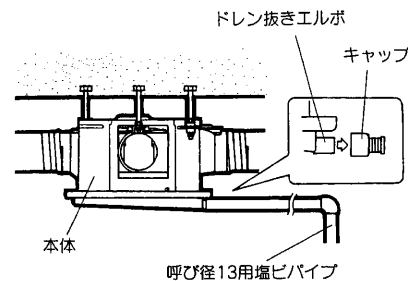
●塩化ビニル管と接続する場合、ダクト方向の微調整が可能です。（全方向<sup>7</sup>）

### お願い

●ダクト接続を市販のネジなどで行う場合はシャッターの開閉に支障のないよう注意してください。  
●バス乾燥・暖房・換気システムと接続する場合は全て不燃材料のダクトを使用してください。

3 ダクトは本体に力が加わらないよう天井より吊る。

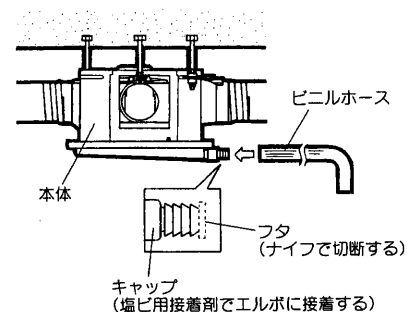
## 1 ドレン抜き工事



浴室など湿気が多い場所の換気を行う場合には、必ずドレン抜き工事を行う。

### ① 硬質塩ビパイプで施工する場合

- (1) 本体下面にあるドレン抜きエルボのキャップをはずす。
- (2) 呼び径13用塩ビパイプで接続する。
- (3) 接続部分から水漏れのないようシーリング剤を塗布してください。



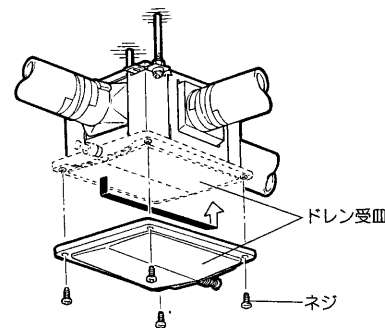
### ② ビニルホースで施工する場合

- (1) 本体下面にあるドレン抜きエルボのキャップをはずし、エルボに塩ビ用接着剤を塗布し、キャップを接着する。
- (2) 先端のフタをナイフで切断したあと、ビニルホースを奥まで差し込み、ホースバンドで確実に固定する。

### お願い

- ドレン抜き塩ビパイプまたはビニルホースから水が漏れないように工事を行ってください。
- 塩ビパイプまたはビニルホースの端は、必ず排水可能なところまで導きドレン処理を確実に行ってください。
- 塩ビパイプまたはビニルホースの途中に、水のたまるようなへこみを作らないでください。

## ドレン排出方向の変更

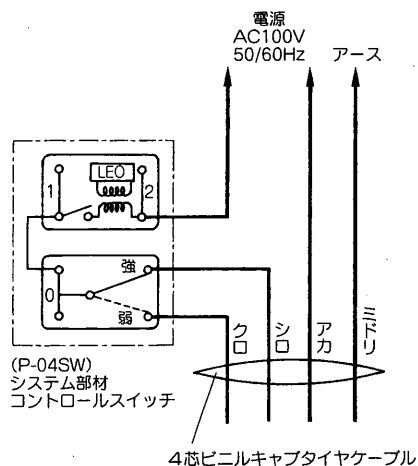


- 1 4か所のネジをはずし、ドレン受皿をはずす。
- 2 向きを変更し（4方向可能）、はずしたネジで取付ける。

## 電気工事

- 電源の接続・配線工事などは、必ず専門の電気工事店へご依頼ください。
- 電源は、単相交流100Vをご使用ください。200V電源をご使用になりますとモーターの焼損・火災の原因となります。
- 電源線（屋内配線 VVFケーブルφ1.6, φ2）は接続部に力が加わらないようにたるみをもたせ、本体に触れないように配線してください。
- 浴室など湿気の多いところで使用する場合は必ずD種接地工事（アース）を行ってください。
- 結線図に基づき太線部分を結線してください。

〈結線図〉……（バス乾燥・暖房・換気システムと接続しない場合）



※バス乾燥・暖房・換気システム（中間取付形ダクトファン連動タイプ）との結線はバス乾燥・暖房・換気システム（中間取付形ダクトファン連動タイプ）本体の取付工事説明書をご覧ください。

## 天井材を張る

天井材を張ります。

### お願い

- メンテナンスが行なえるよう本体の真下のドレン受皿が取りはずせる位置に保守点検口（□450）を必ず設けてください。  
点検口が設置されていない場合、無償保障期間内であっても製品修理する為に必要となる天井その他の取り壊し及び修復費用は工事店さま負担になります。

## 吸込グリルの取付け

システム部材または市販のグリルを使用し、それに同梱の取付説明書を参照して取付けてください。

## 試運転

取付工事が終わりましたら、再度結線が間違っていないか確認して正常な運転ができるか、また本体の取付けが確実で振動・異常音がないかを確認してください。

 三菱電機株式会社

中津川製作所 〒508-8666 岐阜県中津川市駒場町1番3号 電話 0573-66-2111

この説明書は、再生紙を使用しています。