

## 取付工事説明書

## 販売店・工事店さま用

- 本製品は住宅用です。業務用途では使用できません。
- 取付工事を始める前に、必ずこの取付工事説明書をお読みください。

取付工事は、販売店・工事店さまが実施してください。（お客さま自身で工事しないでください）

本製品の施工にあたっては、地域により防災上での制限がありますので詳細は、行政官庁または所轄の消防署にお問い合わせください。（本製品は（社）日本電機工業会で定める自主試験基準に適合しております）

- 別冊の「取扱説明書」はお客さま用です。必ずお渡しください。

## 安全のために必ず守ること

- 誤った取扱いをしたときに生じる危険とその程度を、次の表示で区分して説明しています。

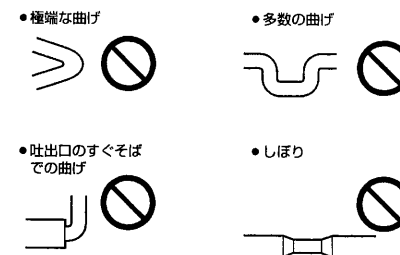
|           |                                  |           |                                    |
|-----------|----------------------------------|-----------|------------------------------------|
| <b>警告</b> | 誤った取扱いをしたときに死亡や重傷などに結びつく可能性があるもの | <b>注意</b> | 誤った取扱いをしたときに傷害または家屋・家財などの損害に結びつくもの |
|-----------|----------------------------------|-----------|------------------------------------|

## 警告 注意

|              |   |              |   |
|--------------|---|--------------|---|
| <b>禁止</b>    | <p>内釜式風呂を据付けた浴室には取付けない</p> <p>排気ガスが浴室内に逆流し、一酸化炭素中毒を起こす原因になります。</p>  | <b>禁止</b>    | <p>浴室内にコントロールスイッチを設けない</p> <p>感電のおそれがあります。</p>  |
| <b>分解禁止</b>  | <p>改造や必要以上の分解はしない</p> <p>火災・感電・けがの原因になります。</p>  | <b>指示に従う</b> | <p>本体は十分に強度のある所を選んで確実に取付ける</p> <p>落下により、けがをするおそれがあります。</p> <p>電源電線の接続は確実に進行</p> <p>不確実な接続は接続部が過熱して発火するおそれがあります。</p> <p>配線工事は電気設備技術基準や内線規程に従って安全・確実に行う</p> <p>接続不良や誤った配線工事は感電・火災のおそれがあります。</p> |
| <b>指示に従う</b> | <p>交流 100V を使用する</p> <p>直流や交流 200V を使用すると火災や感電の原因になります。</p> <p>メタルラス張り、ワイヤラス張り、または金属板張りの木造の造営物に金属製ダクトが貫通する場合、金属製ダクトとメタルラス、ワイヤラス、金属板とが電氣的に接触しないように取付ける</p> <p>漏電した場合、発火の原因になります。</p> |              | <p>部品の取付けは確実に進行</p> <p>落下により、けがをするおそれがあります。</p> <p>取付けの際は手袋を着用する</p> <p>着用しないと、けがをすることがあります。</p> <p>取付け後、長期間使用しないときは、分電盤ブレーカーを切る</p> <p>絶縁劣化による感電や漏電火災の原因になります。</p>                           |
| <b>アース確認</b> | <p>アースを確実に取付け、漏電し断器を設ける</p> <p>故障や漏電のときに感電の原因になります。</p>   |              |   |

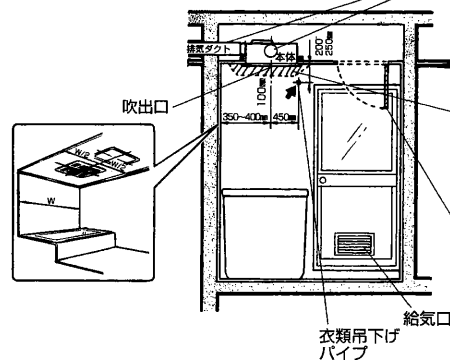
## お願い

- 高温（40℃以上）になると取付けないでください。高温では、温度ヒューズが溶断して使えなくなります。
- 温泉の浴室やプール等で使用しないでください。故障の原因となります。
- 本体を断熱材等で覆わないでください。温度ヒューズが溶断して使えなくなります。
- 排気ダクトは雨水の浸入を防ぐため屋外に向けて1/100以上の傾斜をつけてください。
- 排気ダクトの先端には、鳥などの侵入を防ぐためのペントキャップ（システム部材）または、雨水などの浸入を防ぐためのフード（システム部材）などを取付けてください。



- この製品は浴室の天井取付け専用です。標準適応サイズは1.0坪タイプの浴室です。ユニットバス以外は浴室温度がほとんど上昇しないことがあります。浴室が大きい場合、窓が大きい場合、タイル貼りの浴室、その他断熱が悪い場合、暖房・乾燥効果は減少します。

製品の取付けには下記のような規制がありますのであらかじめご確認ください。地域により防災上での制限（火災予防条例にもとづく指導）が異なりますので、所轄の行政官庁または消防署にお問い合わせください。



### 排気・給気ダクト

- 不燃材料をご使用ください。
- 専用としてください。ただし、同一の住戸内でトイレ・洗面所などの排気ダクトが不燃材料であれば接続できます。

### グリルの周囲

- グリル下方100mm未満の範囲には造営材等（乾燥させる洗濯物および吊下げ用パイプを含む）を設けないでください。

### 点検口

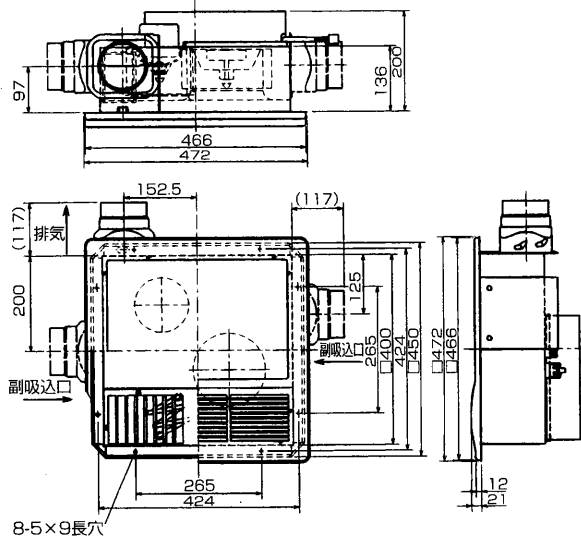
- 本体の近くに本体の点検ができる点検口を設けてください。

- 本体および衣類吊下げパイプ（市販品）の設置は上図の寸法の位置に取付ける。
- 電源コード、コントロールスイッチ接続コード、スイッチ接続用電源コードは本体がおろせるように約2mの余裕をもたせる。（短いとメンテナンスができなくなります。）

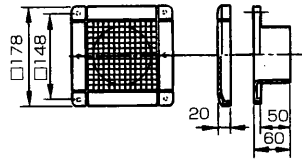
- 吹出口を洗い場に向ける。（乾燥・暖房の効果を上げます）
- 給気口を設ける。

# 各部のなまえと寸法 (外形寸法図)

## ■本体



## ■副吸込口グリル (同梱品)



## ■天井開口寸法

- 本体取付.....□ 410 mm
- 点検口.....□ 450 mm

単位 (mm)

## ■照明スイッチ (V-132BZF4-T)

照明スイッチは下記のスイッチをご使用ください。

松下電工製コスモシリーズワイド21

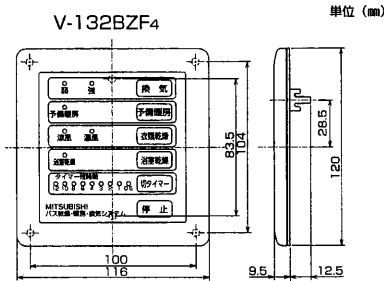
| 仕様   | ハンドル形名   | スイッチ形名 | 取付枠       |
|--|----------|--------|-----------|
| 1 個用スイッチ<br>ほたる付 / 3 路スイッチ<br>(AC15A 100V) | WTS3031W | WT5052 | WT3700020 |
| 2 個用スイッチ<br>ほたる付 / 3 路スイッチ<br>(AC15A 100V) | WTS3032W |        |           |
| 3 個用スイッチ<br>ほたる付 / 3 路スイッチ<br>(AC15A 100V) | WTS3033W |        |           |

- 照明スイッチをご使用にならない場合はブランクチップ (WT-6191W 松下電工製) をご使用ください。

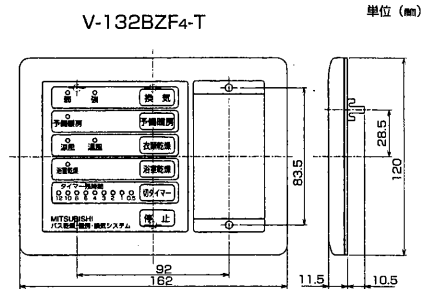
## ■付属品

- |                         |                             |
|-------------------------|-----------------------------|
| ダクト接続口.....1 個          | コントロール<br>スイッチ接続コード.....1 本 |
| 副吸込口側ダクト接続口.....1 個     | 取付ネジ.....10 本               |
| グリル.....1 個             | 取扱説明書.....1 冊               |
| 副吸込口グリル.....1 個         | 取付工事説明書.....1 冊             |
| 副吸込口グリル<br>取付ネジ.....4 本 | カバープレート.....1 個             |
| コントロールスイッチ.....1 個      | カバープレート取付ネジ.....2 本         |

## ■コントロールスイッチ

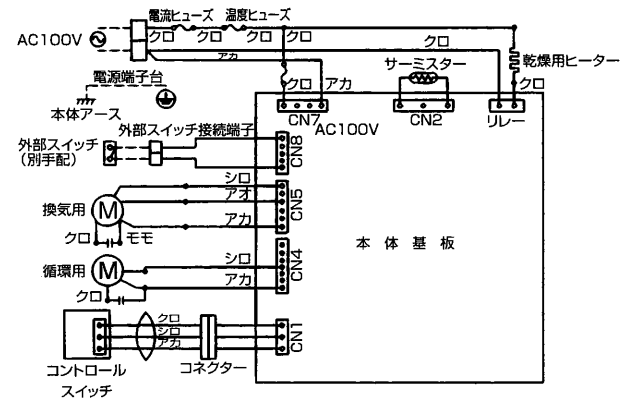


単位 (mm)



単位 (mm)

## ■結線図



# 取付方法

本体の取付けは必ず天井板に浴室から固定し、配線は約2m余裕をもって行ってください。本体のメンテナンスができなくなります。

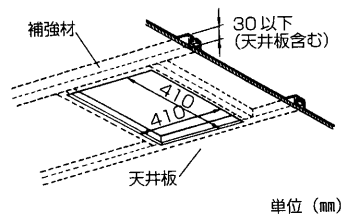
## 1 取付け前の準備

### 1 配線をする。

- 2芯の電源コード (VVFケーブルφ 1.6またはφ 2mm) および付属のコントロールスイッチ接続コード (有効長約5m) を配線してください。
- コントロールスイッチ接続コードの長さが必要な場合には延長用リモコンコード (システム部材 有効長約10m) をご使用ください。
- 本体取付位置より約2mの余裕をもって配線してください。
- 漏電しゃ断器を取付けてください。

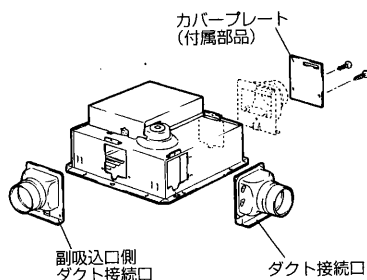
### 2 浴室の天井板に□410mmの開口部を設ける。

- 内寸が左図の寸法となるように天井に補強材を設けてください。
- 補強材は天井板を含めて30mm以下としてください。(ダクト接続口が取付けられません)
- 補強材は天井にしっかりと固定してください。



### 3 取付位置・排気方向・副吸込方向を決める。

- (1) 副吸込側ダクト接続口は2方向選択ができるので使用する副吸込口を決める。
- (2) 使用しない副吸込口に付属のカバープレートを取付ける。

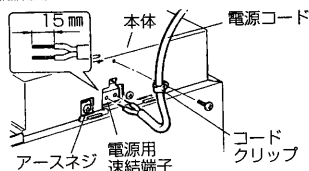


## 2 電気工事

- 1 本体の「電源用速結端子」に電源コード (VVFケーブルφ 1.6またはφ 2mm) の芯線が見えなくなるまで差し込みコードクリップで固定する。

- リード線の皮むき寸法は15mmです。

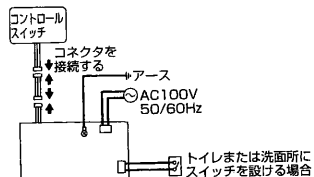
- 2 本体のアースネジを使用して必ずD種接地工事(アース工事)を行う。



■結線図……太線部分を結線してください。コードは約2mの余裕をもって配線する。

### 警告

- 交流100Vを使用する (直流や交流200Vを使用すると火災や感電の原因)



### 注意

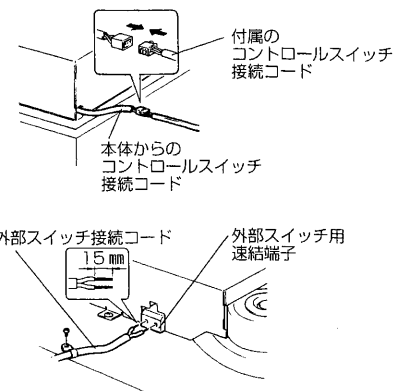
- コントロールスイッチを浴室内に設けない (感電の恐れがあります)
- 電源電線の接続は確実に行う (接続部が過熱して発火する恐れがあります)
- 配線工事は電気設備技術基準や内線規程に従って安全・確実に行う (接続不良や誤った配線工事は感電や火災の恐れがあります)

- 3 付属のコントロールスイッチ接続コードを本体からのコントロールスイッチ接続コードと接続する。

トイレまたは洗面所にスイッチ (お客さま手配) を設ける場合

本体の「外部スイッチ用速結端子」にスイッチ接続用コード (VVFケーブルφ 1.6またはφ 2mm) の芯線が見えなくなるまで差し込む。

- リード線の皮むき寸法は15mmです。
- 外部スイッチ (お客さま手配) にパイロットランプ付スイッチを使用すると、本体コントロールスイッチでの換気・乾燥中には外部スイッチのパイロットランプが点灯しません。

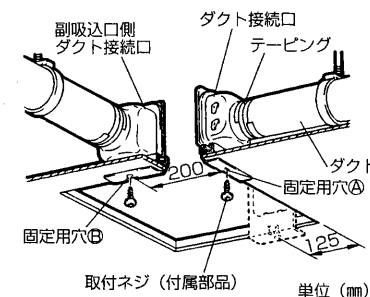


## 3 本体の取付け

天吊補助枠 (システム部材) による取付方法は天吊補助枠の取付工事説明書をご覧ください。

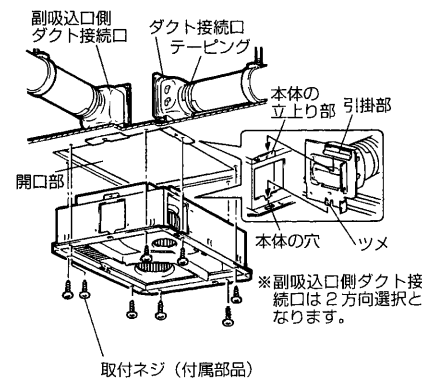
### 1 ダクト接続口と副吸込口側ダクトを取付けダクト配管を行う。

- (1) ダクト接続口を開口部の角に合わせてダクト接続口がスライドできるように付属のネジ (1本) で軽く固定する。
- (2) 副吸込口側ダクト接続口は固定用穴③を右図の位置に取付ける。
- (3) ダクトをダクト接続口と副吸込口側ダクト接続口にしっかりと差し込んで風漏れのないようテーピングする。
- (4) ダクトは本体に力が加わらないよう天井より吊す。



### 2 本体を取付ける。

- (1) 本体を開口部にそって差し込み、はじめに本体の穴とダクト接続口の下側のツメおよび、本体の立上り部とダクト接続口の引掛部がはまり込むように本体を取付ける。
- (2) ダクト接続口を取付けた後、本体をスライドさせ副吸込口側ダクト接続口も同様に取付けてください。
- (3) ダクト接続口および副吸込口側ダクト接続口が本体に密着していることを確認してから、ダクト接続口の取付ネジを確実に固定し、付属の取付ネジ (8本) で本体をしっかり固定する。



### お願い

- 吹出口が洗い場側に向くように取付けてください。

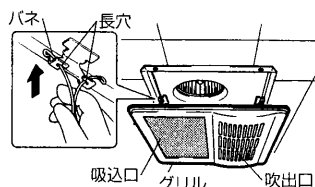
# 取付方法 つづき

## ④ グリルの取付け

### ＜本体側の取付け＞

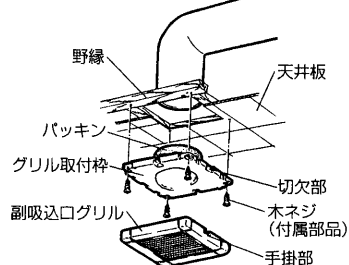
両手でグリルの両側のパネをつかみ本体内部の長穴に差し込み、手を放し軽くグリルを押し、取付ける。

- 本体とグリルの吹出口が同じ側になるようにグリルを取付けてください。



### ＜副吸込側の取付け＞

- 1 内寸 120 mm 角となるように野縁を組む。
- 2 副吸込口グリルとグリル取付枠に分ける。
  - 市販のパッキンを巻き付けて不燃材料のダクトに差し込みます。(風漏れ防止)
- 3 付属の木ネジ (4 本) でグリル取付枠を天井板に固定する。  
(タイルの目地に合わせて取付ける場合、中央のネジ 2 本で固定します)
- 4 副吸込口グリルの手掛部とグリル取付枠の切欠部を合わせて上に押し上げ取付ける。

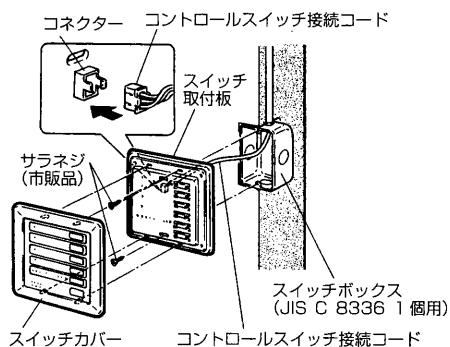


## ⑤ コントロールスイッチの取付け

### ■ 1 個用スイッチボックスに取付ける場合

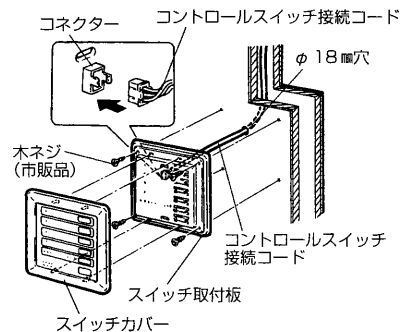
#### V-132BZF4 の場合

- 1 市販の 1 個用スイッチボックスを埋め込み、コントロールスイッチ接続コードを配線する。
- 2 スイッチカバーをスイッチ取付板よりはずす。
- 3 スイッチ取付板のコネクターにコントロールスイッチ接続コードを接続し、市販のサラネジ (2 本) でスイッチボックスに固定する。
- 4 スイッチカバーをスイッチ取付板にはめ込む。



### ■ 壁に取付ける場合

- 1 壁に  $\phi 18$  mm の穴をあけ、コントロールスイッチ接続コードを配線する。
- 2 スイッチカバーをスイッチ取付板よりはずす。
- 3 スイッチ取付板のコネクターにコントロールスイッチ接続コードを接続し、市販の木ネジ (4 本) で壁に固定する。
- 4 スイッチカバーをスイッチ取付板にはめ込む。

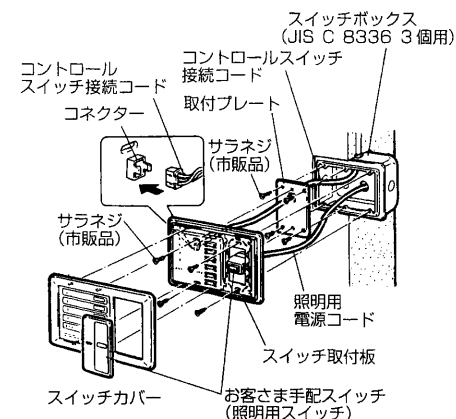


### お願い

- スイッチ取付板は必ず平面な壁に取付けてください。

### V-132BZF4-T の場合

- 1 壁に市販の 3 個用スイッチボックスを埋め込み、コントロールスイッチ接続コードと照明用の電源コードを配線する。
- 2 取付プレートにコントロールスイッチ接続コードを通し、市販のサラネジ (4 本) でスイッチボックスに固定する。
- 3 スイッチカバーをスイッチ取付板よりはずす。
- 4 スイッチ取付板のコネクターにコントロールスイッチ接続コードを接続し、市販のサラネジ (2 本) で取付プレートに固定する。
- 5 お客様手配の照明用スイッチを説明書により結線し、取付ける。
  - 照明用スイッチは外形寸法図ページを参照してください。
- 6 スイッチカバーをスイッチ取付板にはめ込む。



### お願い

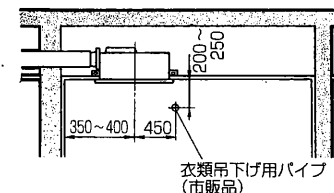
- コントロールスイッチ接続コードは照明用のコード・電源コードと別配管とし、平行に配線しないでください。故障の原因となります。

## ⑥ 衣類吊下げ用パイプの取付け

右図の位置に市販のパイプを取付ける。

### お願い

- パイプを購入される時は必ず 1 本当り 4 kg 以上の荷重に耐える耐食性および不燃性のものをご購入してください。
- パイプの取付位置は右図を基準として取付けてください。(基準の寸法以外で取付けますと乾燥時間が長くなります)



単位(mm)

## 試運転

取付工事が終わりましたら、再度結線が間違っていないか確認して取扱説明書の使用方法を参照し、正常な運転ができるか、また本体の取付けが確実に振動・異常音がないかを確認してください。

**三菱電機株式会社**

中津川製作所 〒508-8666 岐阜県中津川市駒場町 1 番 3 号 電話 0573-66-2111

この説明書は再生紙を使用しています。