

**MITSUBISHI**

ロスナイセントラル換気ユニット

エアリゾート

形名

VL-15CZ-L  
VL-15CZ-R

## 取付工事説明書

販売店・工事店さま用

- この製品の性能、機能を十分発揮させ、また安全を確保するために、正しい取付工事が必要です。取付工事の前に、この取付工事説明書をよくお読みください。
- 取付工事は販売店さま、または専門の工事店さまが実施してください。間違った工事は、故障や事故の原因になります。
- お客さまご自身の工事は、故障や事故の原因になります。

別冊の「取扱説明書」はお客さま用です。必ずお渡しください。

## 安全のために必ず守ること




- 誤った取扱いをしたときに生じる危険とその程度を次の表示で区分して説明しています。

|           |                                    |
|-----------|------------------------------------|
| <b>警告</b> | 誤った取扱いをしたときに死亡や重傷などに結びつく可能性があるもの   |
| <b>注意</b> | 誤った取扱いをしたときに傷害または家屋・家財などの損害に結びつくもの |

- 図記号の意味は、次のとおりです。

|   |           |   |        |   |          |
|---|-----------|---|--------|---|----------|
|  | 禁止        |  | 分解禁止   |  | 水場での使用禁止 |
|  | 指示に従い必ず行う |  | アース線接続 |   |          |

**警告**

|   |   |
|---|---|
|  | ●交流100V以外では使用しない。<br>(火災や感電の恐れがあります)                                |
|  | ●どんな場合でも改造しない。<br>分解・修理は修理技術者以外の人には行わないでください。<br>(火災・感電・けがの原因となります) |
|  | ●浴室など湿気の多い所には、本体および壁スイッチを取付けない。<br>(感電・漏電の原因になります)                  |

- 外気の取り入れは、燃焼ガス等の排気を吸い込まない、積雪で埋もれたりしない位置を選ぶ。  
(新鮮な空気が取り入れられず、室内が酸欠状態になる恐れがあります)
- 本体の取付工事は十分強度のあるところを選んで確実に行う。  
(落下によりけがの原因になります)
- 指定の電線を使用して、抜けないよう確実に接続する。  
(接続に不備があると火災の恐れがあります)
- 配線工事は電気設備技術基準や内線規程に従って安全・確実に行う。  
(接続不良や誤った配線工事は感電や火災の恐れがあります)
- メタルラス張り、ワイヤラス張りまたは金属板張りの木造の造営物に金属製ダクトが貫通する場合、金属製ダクトとメタルラス、ワイヤラス、金属板とが電氣的に接触しないように取付ける。  
(漏電した場合発火の原因になります)



- アースを確実に取付ける。  
(故障や漏電のときに感電することがあります)

**注意**

- 高温となる場所や直接炎があたったり、油煙の多い場所には取付けない。  
(火災の恐れがあります)
- 下表の使用条件を越える場所には取付けしないでください。

| 機種    | 外気温度     | 本体周囲露点温度           |
|-------|----------|--------------------|
| CZタイプ | -30℃~40℃ | 12℃ (20℃ 60%相当) 以下 |

(使用条件を超えた場合、結露水が滴下することがあります)

&lt;本体&gt;

- 本体およびダクト配管は断熱層・気密層の内側に設置する。  
(断熱層の外では、熱回収した空気温度の低下や、ドレンの凍結などが発生します)
- 本体は水平から±1°の範囲で固定する。  
(水漏れにより天井を濡らす原因になります)
- 端子台カバーや本体カバーなどは操作後、必ず閉める。  
(ほこり、湿気などの侵入により、漏電・火災の原因になります)
- 取付け後長期間ご使用にならない場合は、必ずブレーカーを切る。  
(絶縁劣化による感電や漏電火災の原因になります)
- 取付けの際は必ず手袋を着用する。  
(けがの原因になります)
- 部品の取付けは確実にを行う。  
(落下によりけがをする恐れがあります)

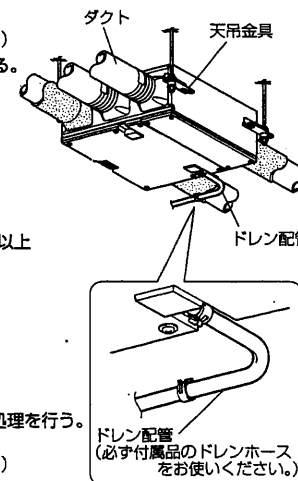
&lt;ダクト配管&gt;

- ダクト配管は本体から室外側のダクトは室外に向かって1/30以上の下り勾配になるように取付け、断熱処理を確実にを行う。  
(雨水の浸入による感電・火災や家財の破損の恐れがあります)
- ダクト接続口は根元部まで断熱する。

&lt;ドレン配管&gt;

- ドレン配管は凍結防止のため断熱処理を必ず行う。  
(水漏れにより天井を濡らす原因になります)
- ドレン配管は必ず1°以上の下り勾配を付け、断熱層内で配管処理を行う。  
(水漏れにより天井を濡らす原因になります)  
(本体の結露水はドレンパンで受けドレン配管より排水されます)
- ドレン配管の先端は必ず排水可能なところまで導きドレン処理を確実にを行う。

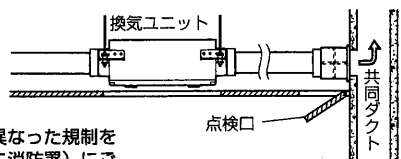
- 点検口は必ず指定の位置に設置する。(⇒外形寸法図 ■点検口配管図)
- 給排気ダクトの先端には、雨水、雪などの浸入を防ぐための深形フード(システム部材)などを取付ける。



# 安全のために必ず守ること つづき

## 規制

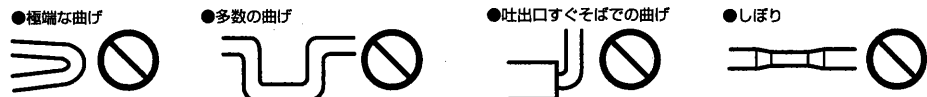
●共同ダクトへ排気する場合は、建築基準法施工例により、2mの鋼板立上がりダクトを取付けるか、システム部材の煙逆流防止ダンパーおよびその点検口を必ず設けてください。



●ジャバラ・不燃ダクトの使用については、地区によって異なった規制を受ける場合がありますのであらかじめ所轄の官公庁（特に消防署）にご相談ください。

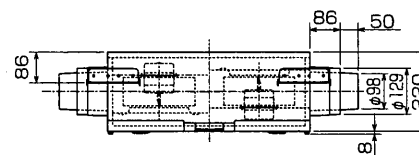
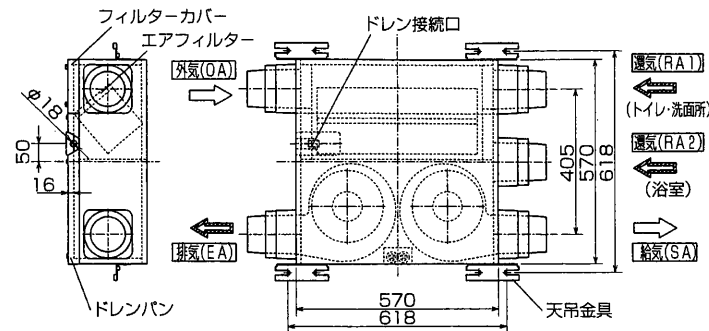
## お願い

- 天井材は共鳴しにくい材質をご使用ください。
- 寒冷地あるいは風の強い地域では、運転停止時に外風が侵入することがありますので、給・排ダクトの途中に電動シャッターを設けることをおすすめします。
- 給気・排気が混ざらない配管工事を行ってください。
- 次のようなダクト工事はしないでください。  
(風量低下や異常音発生の原因になります)










# 外形寸法図

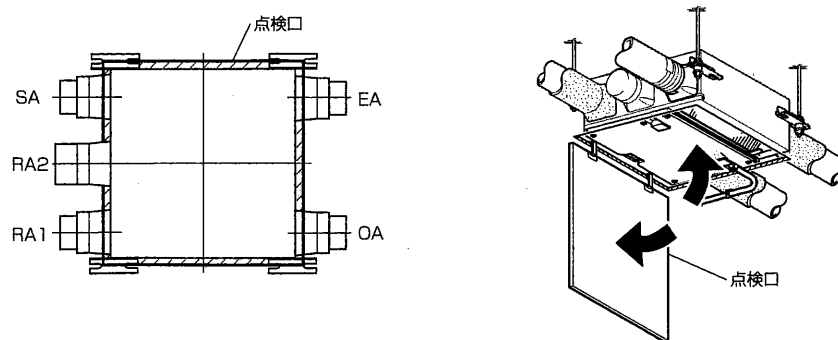
## ■VL-15CZ-R



## ■付属部品

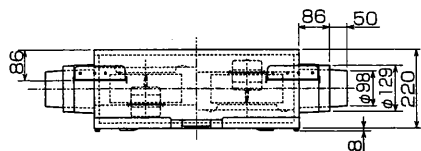
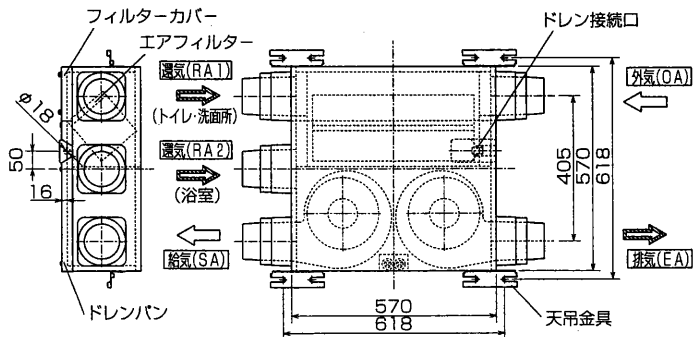
|  |  |   |   |
|--|--|---|---|
| 天吊金具……………4個<br>   | ドレンホース……………1本<br> | ゴムクッション……………8個<br> | 天吊金具用取付ネジ…8本<br> |
| ホースバンド……………2個<br> | ワッシャー……………8個<br>  | 型紙<br>             |   |

## ■点検口配置図



- メンテナンスのため必ず点検口を設置してください。
- 点検口は口600mmをお使いください。
- 点検口のヒンジ位置は端子台側になるよう設置してください。

## ■VL-15CZ-L

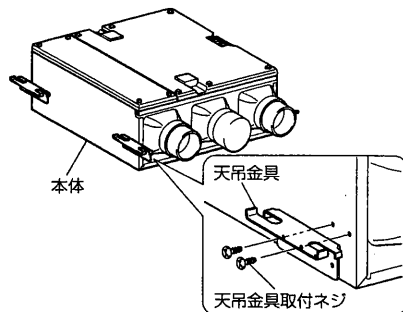


# 取付方法

## 本体の取付け

### 1. 天吊金具の取付け

- 外形寸法図の天吊金具取付け位置を参照して市販の吊りボルトを埋め込む。
- 本体に付属の天吊金具（4個）を付属の天吊金具用取付ネジ8本で取付ける。

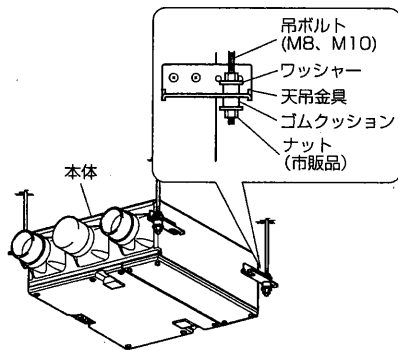


### 2. 本体の取付け

天吊金具を市販の吊ボルトに引っ掛け、付属のゴムクッション、ワッシャー、および市販のナットで固定する。



- 本体は、水平から±1°の範囲で固定する。



## ダクト工事

### ダクト接続口の種類

ダクト接続口のRA2はバイパス排気専用です。バス乾燥暖房ユニット等の接続を行う場合は、キャップをはずしてダクト接続を行ってください。

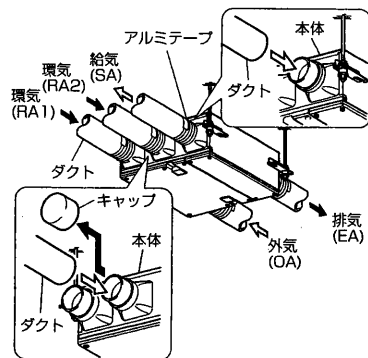
### 1. ダクト配管

ダクトを本体に取付ける。

- ダクトをダクト接続口に確実に差し込み、風漏れのないよう市販のアルミテープを巻き付ける。
- ダクトは本体に力が加わらないよう天井より吊す。



- ダクト接続をする前にダクトの中に切り粉、異物（紙、ビニールなど）が入っていないことを



確認してください。



- ダクトは雨水の浸入を防ぐため、屋外に向けて1/30以上の傾斜をつける。
- 浴室からのダクト配管には塩ビ管を使用してください。

### 2. 断熱処理

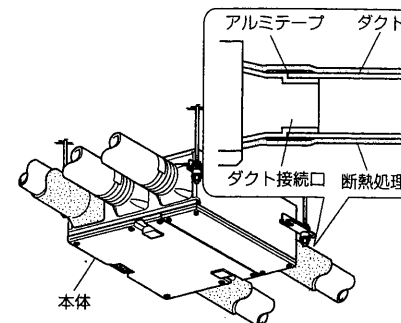
ダクト・ダクト接続口は結露防止のため下表に従い断熱処理（グラスウール25mm相当）を施してください。

|       | OA | EA | SA | RA |
|-------|----|----|----|----|
| CZタイプ | ○  | ○  | ○  | ×  |

(○：断熱処理必要、×：断熱処理不要)



- ダクト接続口は根元部まで断熱する。
- 本体およびダクト配管は断熱層・気密層の内側に設置する



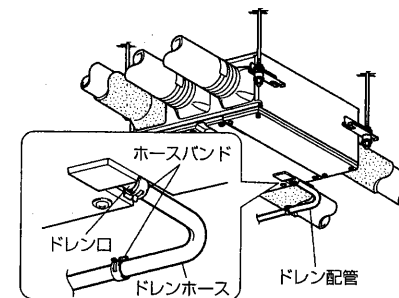
## ドレン配管

### ドレン管接続

- 付属のドレンホースをドレン口の根元まで確実に差し込み、付属のホースバンドで固定する。
- ドレンホースのもう一方を市販のドレン管（呼び径13の硬質塩ビ管）に接続し、ホースバンドで固定する。



- ドレンホースとドレン口は接着しないでください。（メンテナンスができません）



- ドレン配管は凍結防止のため断熱処理を必ず行う。
- ドレン配管は必ず下り勾配を付け、断熱層内で配管処理を行う。
- ドレン配管の先端は必ず排水可能なところまで導きドレン処理を確実にを行う。

# 電気工事

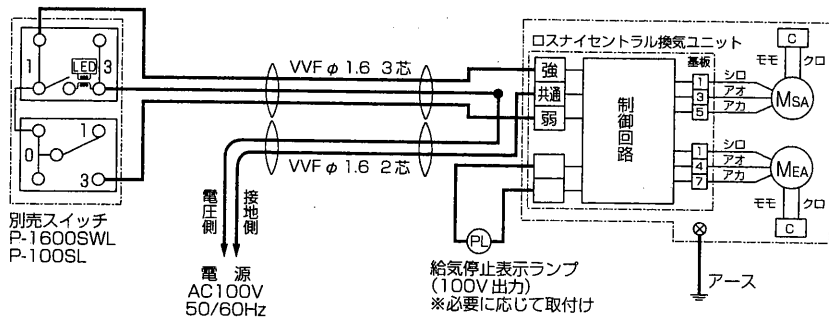
## 電気工事

■電源接続・配線工事などは、必ず専門の電気工事店へご依頼ください。

### 警告

- 交流100V以外では使用しない。  
(火災や感電の恐れがあります。)
- 指定の電線を使用して、抜けないように確実に接続する。  
(接続に不備があると火災の恐れがあります。)
- 配線工事は電気設備技術基準や内線規程に従って安全・確実に行う。  
(接続不良や誤った配線工事は感電や火災の恐れがあります。)

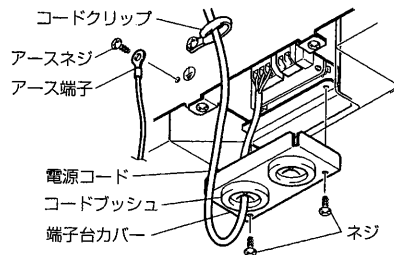
■結線図 ※太線部分を結線してください。



### 結線をする

連絡線はVVFケーブルφ1.6を使用してください。

1. 端子台カバーのネジ2本をはずして取外す。
2. 電源コードをコードブッシュを通して本体内に引き込む。
3. ストリップゲージに合わせて先端9mmの皮むきをし、結線図を参照して、速結端子に確実に差し込む。
4. 電源コードを固定する。
5. アース端子を使用してアース工事 (D種接地工事) を行う。
6. 結線後、軽く引っ張って抜けてこないことを確認し、端子台カバーを元通り取付ける。



### お願い

- 電源線・連絡電線・アース線は接続部に力が加わらないようにたるみをもたせてください。

# 据付工事後の確認

据付工事が終わりましたら、ブレーカーを入れる前に下表に従ってもう一度点検を行ってください。

の中に✓印を入れチェックしてください。

### 本体の取付け

- 1. 本体およびダクト配管は断熱層・気密層の内側ですか？
- 2. 本体は、水平から±1°の範囲で固定されていますか？

### ダクト配管

- 1. ダクトは雨水の浸入を防ぐため、屋外に向けて1/30以上の傾斜を付けましたか？
- 2. ダクト接続口は根元まで断熱しましたか？

### ドレン配管

- 1. ドレン配管は凍結防止のため断熱処理を行いましたか？
- 2. ドレン配管は必ず1°以上の下り勾配を付け、断熱層内で配管処理を行いましたか？
- 3. ドレン配管の先端は排水可能なところまで導き、ドレン処理を行いましたか？
- 4. 点検口は指定の位置に設置しましたか？

# 試運転

取付工事が終わりましたら、次の確認を行ってください。

1. 結線が正しくされているか確認してください。
2. 正常な運転が行なえるか確認してください。  
風量切換スイッチで「強運転」・「弱運転」の切換えを確認してください。
3. 正常な運転ができていない場合は、配線をもう1度確認してください。
4. 給気停止表示ランプを設置してある場合は、ランプが点滅していないことを確認してください。

## お客さまへの説明

- ブレーカーとスイッチの位置とエアフィルターの清掃のしかたをお客さまへ説明してください。
- この「取付工事説明書」は、別冊の「取扱説明書」とともにお客さまへお渡しください。
- お客さまが不在の場合は、発注者 (オーナーなど) または、管理者へ説明してください。

**三菱電機株式会社**

中津川製作所 〒508-8666 岐阜県中津川市駒場町1番3号 電話 0573-66-2111

この説明書は、再生紙を使用しています。