








この電動ダンパーはロスナイをダクト配管して給気・排気をする場合に、ロスナイと室外排気口との間に取付けロスナイと連動して通風路の開閉を行うものです。

防火ダンパーとして使用しないでください。

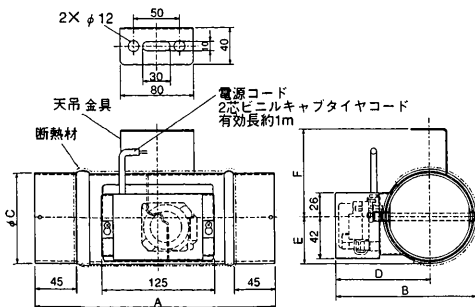
- 取付工事を始める前に、説明書をよくお読みになり正しく安全に取付けてください。
- 取付工事は販売店・工事店さまが実施してください。

安全のために必ず守ること

誤った取扱いをしたときに生じる危険とその程度を次の表示で区分して説明しています。

 警告	誤った取扱いをしたときに死亡や重傷などに結びつく可能性があるもの	 注意	誤った取扱いをしたときに傷害または家屋・家財などの損害に結びつくもの
 水ぬれ禁止	<ul style="list-style-type: none"> ● 製品を水につけたり、水をかけたりしない (ショートや感電のおそれがあります) 	 風呂・シャワー室での使用禁止	<ul style="list-style-type: none"> ● 浴室など湿気が多い場所には取付けない (感電および故障の原因になります)
 分解禁止	<ul style="list-style-type: none"> ● 改造や必要以上の分解はしない (火災・感電・けがの原因になります) 	 指示に従い必ず行う	<ul style="list-style-type: none"> ● 取付けは十分強度のあるところを選んで確実に行う (落下によりけがをすることがあります) ● 取付けの際、手袋を着用する (着用しないと端面などでけがをすることがあります) ● 配線工事は電気設備の技術基準や内線規程に従って安全・確実に行う (接続不良や誤った配線工事は感電や火災のおそれがあります) ● 取付け後長期間使用しないときは、必ず分電盤のブレーカーを切る (絶縁劣化による感電や漏電火災の原因になります)
 指示に従い必ず行う	<ul style="list-style-type: none"> ● 交流100Vを使用する (直流や交流200Vを使用すると火災や感電の原因になります) ● 金属製ダクトがメタルス張り、ワイヤラス張り、ステンレス板などの金属と電気的に接続しないように取付ける【電気設備の技術基準 解釈第167条3項】 (接続されていると漏電した場合火災の原因になります) 		

外形寸法図

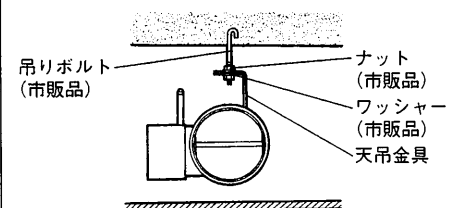


■変化寸法表

形名	A	B	C	D	E	F	質量 (kg)	適用ダクト口径
PZ-10DD4	260	156	99	104	52	96	1.6	φ100
PZ-15DD4	260	206	149	129	77	122	2.3	φ150
PZ-20DD4	300	256	199	154	102	148	3.3	φ200
PZ-25DD4	300	306	249	179	127	173	4.2	φ250

取付方法

1



吊りボルト (市販品) ナット (市販品)
ワッシャー (市販品)
天吊金具

本体の取付け

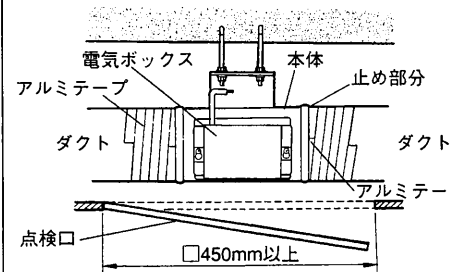
- 外形寸法図を参照して取付位置にあらかじめ市販の吊りボルト (M8) を2本設ける。

お願い

- 吊りボルトは傾かないように設けてください。

- 天吊金具を吊りボルトに通し市販のナット・ワッシャーで固定する。

2



電気ボックス 本体 止め部分
アルミテープ ダクト アルミテープ
点検口 □450mm以上

ダクトの接続

- 本体接続口の両側にダクトを本体の止め部分までしっかり差し込み、市販のアルミテープで風漏れ防止をする。

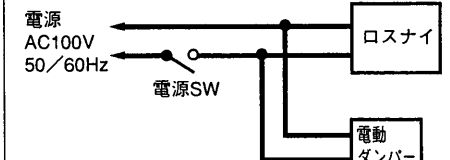
〔電気ボックス側は、障害物との距離が200mm以上確保できるように取付けてください〕

お願い

- 結露防止のため配管ダクトに断熱材 (市販品) を巻いてください。
- 電動ダンパーを取付けた天井には、製品が点検できるように□450mm以上の点検口を設けてください。

3

■結線図



電源 AC100V 50/60Hz ロスナイ 電動ダンパー
電源SW

電気工事

- 結線図に従って接続する。


お願い

- 電源スイッチは市販のAC100V用を使用してください。

試運転

■取付工事が終わりましたら再度結線が間違っていないか確認してください。

- ロスナイの電源を「入」にするとロスナイが運転を開始し、電動ダンパーのダンパーが開く。
- ロスナイの電源を「切」にするとロスナイが停止し、電動ダンパーのダンパーが閉じる。



三菱電機株式会社

中津川製作所 〒508-8666 岐阜県中津川市駒場町1番3号 電話0573-66-2111