

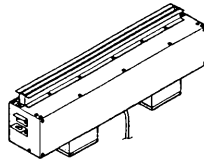
MITSUBISHI

0304873HA4701

ペリメータファン <ハイカバータイプ>

形名
APF-2010HSA
APF-2015HSA

取付工事・取扱説明書



(工事店さまへ)

取付工事を始める前に説明書をよくお読みになり、正しく安全に取付けてください。

取付工事は販売店・工事店さまが実施してください。

■この製品は AC100V 製品です。電源を確認して取付工事を行ってください。

取付工事終了後は、必ずこの説明書をお客さまにお渡しください。

(お客さまへ)

ご使用の前に説明書をよくお読みになり、正しく安全にお使いください。

なお、お読みになった後は、お使いになるかたがいつでも見られるところに大切に保管してください。

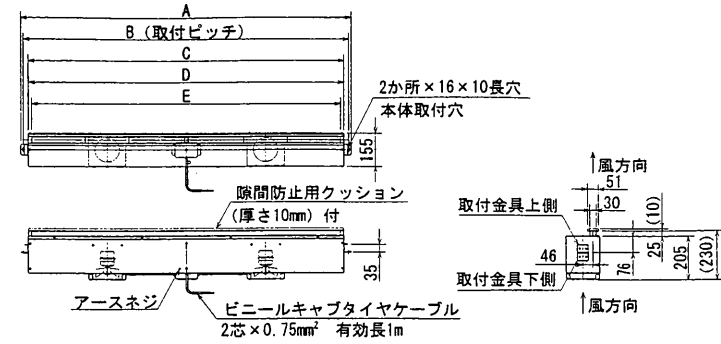
安全のために必ず守ること

●誤った取扱いをしたときに生じる危険とその程度を次の表示で区分して説明しています。

警告		誤った取扱いをしたときに死亡や重傷などに結びつく可能性があるもの	
❌ 禁止	●爆発性の粉じんやガスの発生する場所または発生するおそれのある場所には取付けない(爆発や火災の原因になります)	! 指示に従い必ず行う	●AC100Vを使用する(間違った電源を使用すると火災や感電の原因になります)
❌ 分解禁止	●改造や必要以上の分解はしない(火災・感電・けがの原因になります)		●漏電しや断器を必ず取付ける(取付けないと感電するおそれがあります)
❌ 水ぬれ禁止	●製品を水につけたり、水をかけたりしない(ショートや感電のおそれがあります)		●取付工事や保守点検の際は必ず分電盤のブレーカを切ってから行う(感電やけがをすることがあります)
❌ 接触禁止	●運転中は危険ですから、製品の中に指や物を入れない(けがのおそれがあります) ●電源が入ったままで運転が停止しているときは、製品には絶対にふれない(突然運転し始めてけがをすることがあります。また、感電のおそれがあります)		●アースを確実に取付ける(故障や漏電のときに感電することがあります)

注意		誤った取扱いをしたときに傷害または家屋・家財などの損害に結びつくもの	
❌ 禁止	●直接炎があたるおそれのある場所には取付けない(火災のおそれがあります) ●湿度 90%以上の空気を本体内に通さない(感電や腐食のおそれがあります)	! 指示に従い必ず行う	●本体の取付工事は十分強度があり、振動のないところに確実に(落下によりけがをすることがあります)
❌ 指示に従い必ず行う	●配線工事は電気設備の技術基準や内線規程に従って安全・確実に(接続不良や誤った配線工事は感電や火災のおそれがあります) ●取付工事や保守点検の際は手袋を着用する(着用しないと、端面などでけがをすることがあります) ●長期間使用しないときは、必ず分電盤のブレーカを切る(絶縁劣化による感電や漏電・火災の原因になります)		

外形寸法図

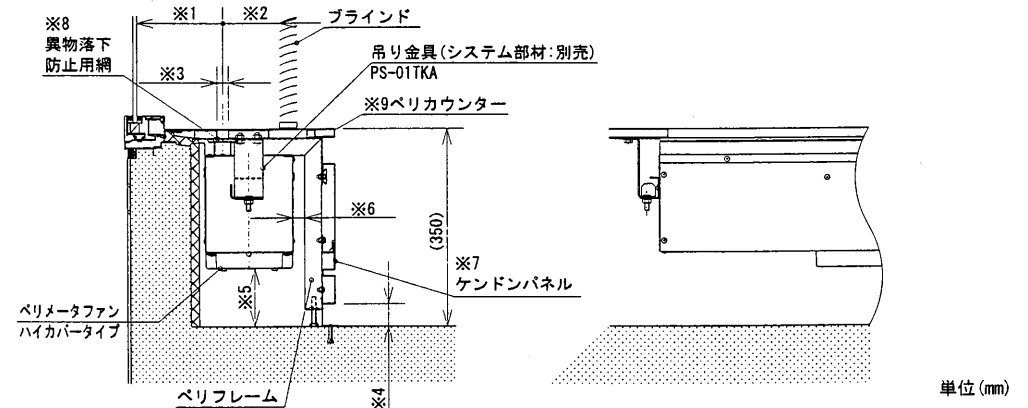


■変化寸法表

形名	A	B	C	D	E
APF-2010HSA	1047	1023	980	976	948
APF-2015HSA	1507	1483	1440	1436	1408

単位(mm)

施工例



- ※1はできるだけ近づけ窓面に気流を沿わせるようにしてください。
- ※2は100mmを目安としてください。100mm以下ではブラインドに揺れを生じるおそれがあります。
- ※3(ペリカウンター吹出口巾)は吹出風速確保のために20mmとしてください。
- ※4(ペリカウンター吸込口)は吸込風速が高ならないよう40mm以上としてください。
- ※5は本体吸込面のため100mm以上としてください。(100mm未満では風速低下や異音発生の原因となります)
- ※6はケンドンパネル上部から吸込む場合、40mm以上としてください。
- ※7(ケンドンパネル)は本体のメンテナンスなどのため容易に取りはずしできる構造としてください。
- ※8ペリカウンター吹出口には異物落下防止用網(エキスパンドメタル 20×9相当)を設けてください。
- ※9ペリカウンターに力をかけた場合でも製品本体に直接力が加からないようにしてください。

メモ

●取付部材は取付状態に応じて別途製作します。お近くの三菱業務用/産業用換気送風機ご相談窓口へご相談ください。

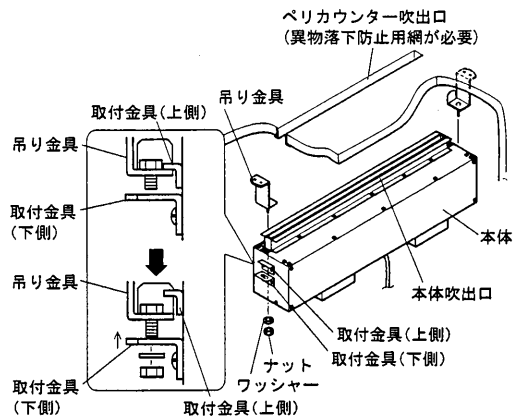
取付け前のお願い

- 次のような場所には取付けしないでください。(取付場所が悪いと故障の原因になります)
 - ・ 50℃以上になる場所
 - ・ 0℃以下になる場所
 - ・ 氷結するおそれのある場所
 - ・ 水のかかるおそれのある場所
 - ・ 腐食性ガスの発生する場所や化学薬品を扱う場所
 - ・ ほこりや油煙の多い場所
- 取付け・運搬作業の際、羽根を変形させないように十分注意してください。
- 異常振動・異常音発生などの原因となります
- 保守・点検ができるよう点検口を必ず設けてください。

取付方法

本体の取付け

あらかじめシステム部材(別売)の吊り金具(PS-01TKA)を取付工事説明書を参照してペリカウンターに取付けておいてください。



1. 本体の取付金具(上側)をあらかじめ取付けられている吊り金具に引っ掛け奥側へ押す。
2. ペリカウンターの吹出口と本体の吹出口を合わせ、吊り金具のボルトに本体の取付金具(下側)を通し、ナットで確実に固定する。
3. 下記の項目を確認する。
 - 本体吹出口とペリカウンター吹出口の位置を合わせる。 (位置ずれやすき間があると風が弱くなったり、風漏れし、性能が低下します)
 - 左右が水平に固定されていること。

お願い

- システム部材(別売)を使用しない場合は、現地の施工状態に合う方法で確実に固定してください。

電気工事

1. 本体から出ている電源コードをAC100V電源に接続する。
2. アース工事(D種接地工事)を行う。

お願い

- 複数台運転する場合は電源線は電流の合計値に合った容量のものを使用してください。
- モーターブレーカの容量は電流(仕様欄参照)の1.2~1.5倍の余裕をみてください。
- 電磁接触器、スイッチの容量選定にあたっては電流×接続台数を目安としてください。また、電磁接触器を操作するスイッチの場合のスイッチ容量は、電磁接触器の操作コイル電流以上としてください。

試運転

取付け、電気工事終了後、必ず試運転を行い次の確認をする。

1. 電源を入れても羽根が回転しなかったり、回転が正常でない場合(断続運転するなど)、結線が正しく行われているか確認する。
2. 電源線に傷、いたみがないことを確認する。
3. モーターブレーカが正常に作動することを確認する。
4. 異常振動・異常音がないか、風漏れがないかを確認する。

保守点検

保守点検は専門の業者に依頼する。

- ・ 保守点検の際は必ず電源を切ってから行う。
- ・ モーターの軸受けには両シールド玉軸受けを使用していますので注油の必要はありませんが、グリースの寿命は周囲温度50℃で約1万時間です。使用状況(異常音・風速減少など)によっては点検のうえモーター交換が必要です。

温度過昇防止装置について

モーターには温度の上り過ぎを防止するため温度過昇防止装置(温度ヒューズ)を内蔵しています。周囲温度が異常に上がった場合、過負荷・拘束運転などの異常時に下記のように作動します。万一作動した場合は電源を切り、下記の処置をしてから再運転をしてください。
温度ヒューズ…ヒューズが溶断し通電不可となり再運転できません。
処置…電源を切り原因を取り除いてから、モーターを取り換える必要があります。取り換えは専門の工事店へ依頼してください。

アフターサービス

アフターサービスは、お買上げの販売店へお申しつけください。

なお、おわかりにならないときは、三菱業務用/産業用換気送風機 修理窓口・ご相談窓口のお近くの弊社、支社、支店または各地区のサービスステーションへご相談ください。

補修用性能部品の保有期間

当社はこの三菱ペリメータファンの補修用性能部品を製造打ち切り後7年保有しています。補修用性能部品とは、その製品の機能を維持するために必要な部品です。

この製品は日本国内用ですので日本国外では使用できず、またアフターサービスもできません。
This appliance is designed for use in Japan only and can not be used in any other country.
No servicing is available outside of Japan.

仕様

形名	電源 (V)	周波数 (Hz)	消費電力 (W)	電流 (A)	風量 (m³/h)	平均吹出風速 (m/s)	騒音 (dB)	起動電流 (A)	質量 (kg)
APF-2010HSA	AC100	50	6.0	0.06	135	2.0	24.5	0.09	7.8
		60	6.6	0.07	143	2.1	25.5	0.1	
APF-2015HSA	AC100	50	7.0	0.07	200	2.0	26.5	0.1	9.8
		60	7.7	0.08	210	2.1	27.5	0.11	

- ※消費電力・電流は開放時の値です。
- ※平均吹出風速は厚さ10mm 幅20mmの吹出スリットとの組み合わせ時の値です。
- ※風量はオリフィスチャンバー法による静圧0Pa時の値です。
- ※騒音は正面1.5m地点でのAスケール値です。
- ※上記特性値は常温での値です。



中津川製作所 〒508-8666 岐阜県中津川市駒場町1番3号 電話0573-66-2111

この説明書は、再生紙を使用しています。