

# MITSUBISHI

## お客さま用

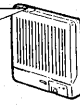
### 三菱パイプ用ファン 温度センサー付/湿度センサー付

### 居室用

センサー機能	形名	運転タイプ	シャッター
湿度センサー付	V-08PSHSD4	運転/停止	電気式
	V-08PSHLD4	24時間運転	なし
温度センサー付	V-12PSHSD4	運転/停止	電気式
	V-12PSTSD4	運転/停止	電気式
	V-12PSTLD4	24時間運転	なし

形名によって取扱いが異なりますので、予めご使用の形名をご確認ください。

形名表示位置



## 取扱説明書

- ご使用の前にこの取扱説明書を確認して、正しく安全にお使いください。
- お読みになった後は、お使いになる方がいつでも見られるところに同封の「三菱電機 修理窓口・ご相談窓口のご案内」とともに保管してください。

この商品は日本国内専用ですので、日本国外では使用できず、またアフターサービスもできません。  
This appliance is designed for use in Japan only and can not be used in any other country.  
No servicing is available outside of Japan.

## 1.安全のために必ず守ること

- 誤った取扱いをしたときに生じる危険とその程度を次の表示で区分して説明しています。

警告	誤った取扱いをしたときに死亡や重傷などに結びつく可能性があるもの
	●製品を水につけたり、水をかけたりしない ショートや感電の原因
	●ガス漏れに気付いたときは、換気扇のスイッチの入・切、電動工具の操作をしない 爆発や引火の原因
	●分解・改造はしない 火災・感電・けがの原因 お買上げの販売店または「三菱電機 修理窓口・ご相談窓口のご案内」にご相談ください
	●交流100Vを使用する 直流や交流200Vを使用すると感電の原因 ●お手入れの際は必ず分電盤のブレーカーを切る 感電やけがの原因

注意	誤った取扱いをしたときに傷害または家屋・家財などの損害に結びつくもの
	●本体に異常な振動が発生した場合は使用しない 禁止 本体・部品の落下によるけがの原因
	●運転中は危険ですから、羽根の中に指や物を入れない 接触禁止 けがの原因
	●お手入れの際は手袋を着用する けがの原因 ●部品の取付けは確実に 落下によるけがの原因 ●長期間ご使用にならないときは、必ず分電盤のブレーカーを切る 絶縁劣化による感電や漏電火災の原因

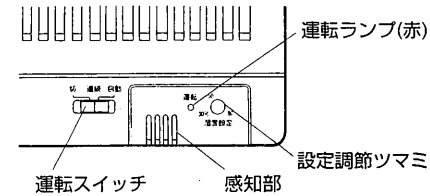
### お願い

- スプレー(殺虫用・整髪用・掃除用など)をかけないでください。  
グリル破損の原因

## 使用方法

この換気扇は「湿度(または温度)センサー付」です。  
センサーが感知部の周囲の湿度(または温度)を感知して「運転/停止」タイプでは自動的に運転(シャッター「開」)と停止(シャッター「閉」)を、「24時間運転」タイプでは強運転と弱(24時間)運転を切替えます。  
運転開始や停止のポイント、運転の強・弱を変更するときは設定調節つまみで設定を変更します。

## 操作部名称と機能



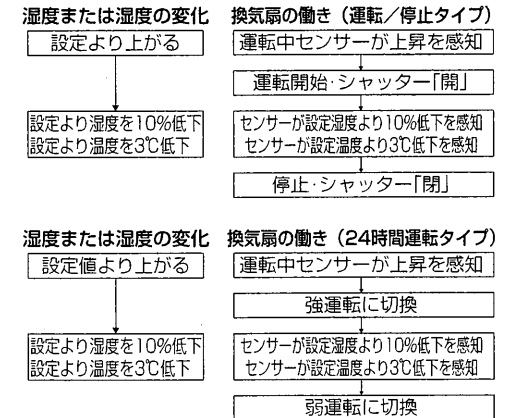
名称	内容
運転スイッチ…切・連続・自動の切換え	
切	運転停止 消灯
連続	湿度(温度)に関係なく連続運転 点灯
自動	感知部湿度(温度)が設定湿度(温度)より高いとき…運転 点灯
	感知部湿度(温度)が設定湿度(温度)より低いとき…停止または弱(24時間)運転 薄く点灯(湿度) 消灯(温度)
※自動運転時の停止状態について 感知部の周囲を部屋の湿度(または温度)に近づけるためにシャッターが閉じた状態でも低速運転します。(シャッターが閉じているため換気しません)	
感知部	湿度(または温度)センサーが内部にあります。
運転ランプ(赤)	換気を行っていることを表示
設定調節つまみ	湿度: 30%RH~80%RHの範囲(目安)で換気扇の運転する湿度を設定 温度: 5℃~40℃の範囲(目安)で換気扇の運転する温度を設定

### お願い

- 自動運転時は感知部が周囲の湿度または温度を感知しますので、動作する設定値と部屋の状態とは異なる場合があります。
- 設定調節つまみをお望みの設定に合わせてから感知部が安定するまで多少時間がかかります。使用する場所に依じて調節してください。
- 設定によっては羽根が突然回ることがありますので注意してください。
- 湿度センサー付の場合、雨天の日など室内湿度が設定より高い場合は、連続運転と同じ状態になることがあります。故障ではありません。
- 外風や室内の空気の流れ、空調機器の送風により、感知する値が変化することがあります。
- 温度センサー付の場合、室内外の温度差が10℃以上の場合は、感知部が周囲温度を正確に感知しない場合があります。
- 設定湿度調節つまみを操作しにくい場合は、グリルをはずして操作してください。

## 運転モード

\*運転スイッチが「自動」時下記運転モードとなります。「切」の時は停止します。  
(ただし、制御基板には通電しています)  
「連続」の時は常に運転となります。



## お手入れのしかた

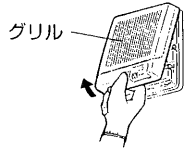
グリル、シャッター、羽根にほこりなどが付着しますと風量低下や異常音発生の原因になります。約3か月に1度を目安として清掃してください。

**警告** お手入れの際は必ず分電盤のブレーカーを切る感電やけがの原因

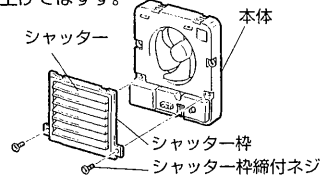
**注意** お手入れの際は手袋を着用するけがの原因

### 1.各部品を取りはずす

グリルを手前に引きながら斜めに持ち上げてはずす。



●シャッターのある機種では、シャッター枠縮付ネジ(左右2か所)をはずし、シャッター枠を手前に引きながら斜めに持ち上げてはずす。



### 2.清掃する

- グリル、シャッター枠部分は中性洗剤を溶かしたぬるま湯に浸して汚れを落としてからきれいな水で洗い、よく乾かす。
- 羽根、本体は中性洗剤を溶かしたぬるま湯に浸した布で汚れをふき取った後、洗剤が残らないようによくふく。

### お願い

- お手入れに下記の溶剤等を使用しますと変質・変色する原因になります。  
シンナー、アルコール、ベンジン、ガソリン、灯油、スプレー、アルカリ洗剤、化学ぞうきんの薬剤、クレンザーなど研磨材入りの洗剤
- シャッターの清掃は、シャッター枠からはずさないように表面の汚れをふき取ってください。  
無理な力を加えるとシャッターがはずれる恐れがあります

### 3.取付けと確認

- 各部品の取付けは取りはずしと逆の順序で行う。
- 取付け後、次の確認をする。  
(1) グリルが確実に取付けられていますか。  
(2) 電源コードに傷・いたみはありませんか。  
(3) 異常な音が出ていませんか。(必ず運転をして確認してください)

## 故障かな?と思ったら

- 長い間ご使用の換気扇は、使用上支障がなくても、安全のための診断をお願いします。  
3か月に1度の清掃の際、下記の点検を行ってください。工事店で実施する事項が発生した場合、事故防止のため分電盤のブレーカーを切り、お買上げの販売店または、工事店に点検修理をご依頼ください。

こんなとき	原因	対策
スイッチを入れても羽根が回転しない	分電盤のブレーカーが切れていませんか 換気扇の運転スイッチが「切」になっていませんか 設定湿度、温度が高くないですか タイマー付スイッチと組み合わせて使用していませんか 上記の処置をしても直らない場合	「入」にします 「自動」または「連続」にします 設定調整ツマミにて設定値を調整します タイマー設定を無効にします 販売店または工事店へ連絡します
羽根が停止しない	換気扇の運転スイッチが「連続」になっていませんか 設定湿度、温度が低くないですか 上記の処置をしても直らない場合	「自動」にします 設定調整ツマミにて設定値を調整します 販売店または工事店へ連絡します
羽根が逆転する 回転が遅い、または不規則	外風の影響にて発生する可能性があります 上記の処置をしても直らない場合は故障です 運転停止してください	無風状態で確認します 販売店または工事店へ連絡します
シャッターは閉じますが 羽根が停止しない	感知部の周囲を部屋の湿度(温度)に近づけるため、シャッターが閉じた状態でも低速運転します	正常です

シャッターが閉じない	シャッターに埃、異物が付着していませんか 上記の処置をしても直らない場合 電子式スイッチ(半導体制御による速調スイッチ・タイマー等)と組み合わせて使用していませんか	清掃します 販売店または工事店へ連絡します 販売店または工事店へ連絡します
シャッターがばたつく	外風の影響にて発生する可能性があります 上記の処置をしても直らない場合は故障です 運転停止してください	無風状態で確認します 販売店または工事店へ連絡します
運転中に異常音や振動がする	本体・グリルが確実に取付けられていますか 上記の処置をしても直らない場合	「入」にします 販売店または工事店へ連絡します
こげ臭いにおいがする	故障です運転停止してください	販売店または工事店へ連絡します

## アフターサービス

三菱パイプ用ファンのアフターサービスは、お買上げの販売店かお近くの「三菱電機 修理窓口・ご相談窓口のご案内」(別紙)にご相談ください。

- 補修用性能部品の保有期間  
当社はこのパイプ用ファンの補修用性能部品を製造打ち切り後6年保有しています。  
補修用性能部品とは、その製品の機能を維持するために必要な部品です。

## 仕様

形名	周波数(Hz)	ノッチ	消費電力(W)	風量(m³/h)	騒音(dB)	質量(kg)
V-08PSHSD4	50	単	5.0	60	21	0.87
	60		5.1	70	24	
V-08PSHLD4	50	強	2.5	60	21	0.88
		弱	2.2	40	18	
	60	強	2.6	70	24	
		弱	2.4	40	18	
V-12PSHSD4	50	単	6.1	130	31	1.03
	60		6.6	135	33	
V-12PSTSD4	50	単	6.8	130	31	1.03
	60		7.3	135	33	
V-12PSHLD4	50	強	4.3	130	31	1.05
		弱	3.6	105	23	
	60	強	4.8	135	33	
		弱	3.9	105	23	

※特性はJIS C 9603に基づく

愛情点検	☆長年ご使用の換気扇の点検を!
	<p>ご使用の際、このようなことはありませんか。</p> <ul style="list-style-type: none"> <li>●スイッチを入れても羽根が回転しない。</li> <li>●運転中に異常音や振動がする。</li> <li>●回転が遅いまたは不規則。(モーターはメンテナンスが必要な部品です)</li> <li>●こげ臭いにおいがする。</li> </ul> <p>故障や事故防止のため、電源を切って必ず販売店にご連絡ください。 点検、修理に要する費用は販売店にご相談ください。</p>
<p>お客さまメモ</p> <p>サービスを依頼されるとき便利です。</p>	<p>この製品には地球環境保護の一環として再資源化ができるように主なプラスチック部品に材質名を表示しています。 (材質名は主材料にISO規定の略号を使用。)</p>
<p>形名</p> <p>お買上げ店名</p>	<p>お買い上げ年月日</p> <p>年 月 日</p> <p>(住所)</p> <p>(電話番号) ( )</p>

三菱電機株式会社

中津川製作所 〒508-8666 岐阜県中津川市駒場町1番3号 電話0573-66-2111

この説明書は、再生紙を使用しています。

取付工事説明書は裏面をご覧ください

# MITSUBISHI

## 工事店さま用

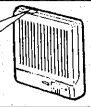
三菱パイプ用ファン 温度センサー付/湿度センサー付

居室用

取付工事説明書

形名によって取扱いが異なりますので、予めご使用の形名をご確認ください。

形名表示位置



取付工事終了後は、必ずこの説明書をお客さまにお渡しください。

取付工事を始める前に必ずこの説明書をお読みになり、正しく安全に取付けてください。

- 電気工事は電気工事店に依頼してください。
- 接続パイプは市販の塩化ビニル管、銅板管のいずれかをご用意ください。
- 外壁にはシステム部材のフードを取付けてください。

雨水が屋外排気口に直接かかる恐れのある場所では深形フードをご使用ください。  
外風の強い場所で使用するときは風圧シャッター付深形フードを推奨します。

形名	センサー	シャッター	ノッチ	グリル形状	電源仕様
V-08PSHSD4		電気式	運転/停止		
V-08PSHLD4	湿度センサー付	なし	24時間運転		
V-12PSHSD4		電気式	運転/停止	角形タテ格子グリル	速結端子
V-12PSTSD4	温度センサー付	電気式	運転/停止		
V-12PSTLD4		なし	24時間運転		

## 1.安全のために必ず守ること

●誤った取扱いをしたときに生じる危険とその程度を次の表示で区分して説明しています。

**警告** 誤った取扱いをしたときに死亡や重傷などに結びつく可能性があるもの

**分解禁止** 分解・改造はしない  
火災・感電・けがの原因

**指示に従う** ●メタルラス張り、ワイヤラス張り、または金属板張りの木造の造営物に金属製ダクトが貫通する場合、金属製ダクトとメタルラス、ワイヤラス、金属板とが、電気的に接触しないよう取付ける  
漏電・発火の原因  
●交流100Vを使用する  
直流や交流200Vを使用すると感電の原因

**注意** 誤った取扱いをしたときに傷害または家屋・家財などの損害に結びつくもの

**禁止** ●直接炎のあたる場所や油煙・有機溶剤のある場所には取付けない  
火災の原因

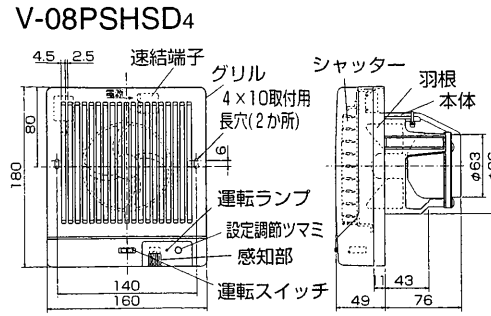
**水場使用禁止** ●浴室など湿気の多い場所には取付けない  
感電および故障の原因

**指示に従う** ●本体取付工事は十分強度のあるところを選んで確実に行う  
落下によるけがの原因  
●配線工事は電気設備技術基準や内線規程に従って安全・確実に行う  
接続不良や誤った配線工事は、感電・火災の原因  
●電気工事は必ず電気工事店に依頼する  
感電の原因  
●取付けの際は手袋を着用する  
けがの原因  
●部品の取付けは確実に行う  
落下によるけがの原因

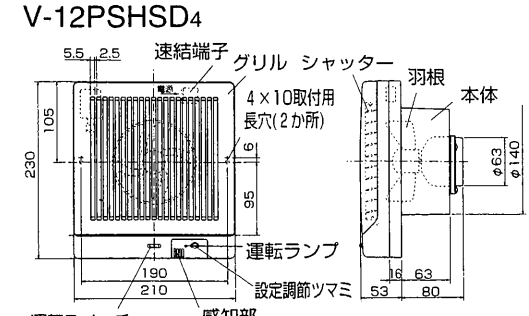
### お願い

- 高温(40℃以上)になるところに取付けしないでください。  
故障の原因
- アルミフレキシブルダクトへの取付けはしないでください。  
振動の原因
- システム部材(ウェザーカバーなど)は壁厚にあったものを選んでください。  
壁厚により取付けられないものがあります。
- 天井板は、振動・共鳴音防止のため強度のあるものを取付けてください。
- 効果的な換気を行うために給気口を設けてください。
- 換気扇に直射日光などが当たる場所には取付けしないでください。  
誤動作の原因
- 空調機器の近くには取付けしないでください。  
誤動作の原因

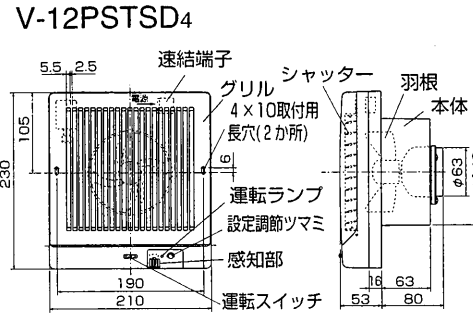
## 各部のなまえと外形寸法図



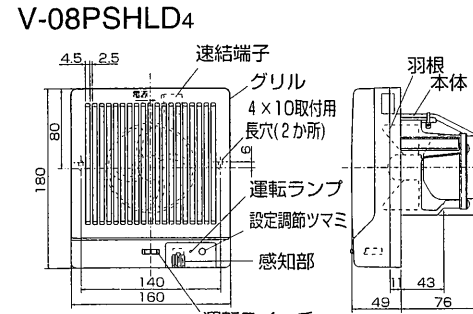
接続パイプ径 φ100mm 付属部品 木ネジ2本  
クッション1本 単位(mm)



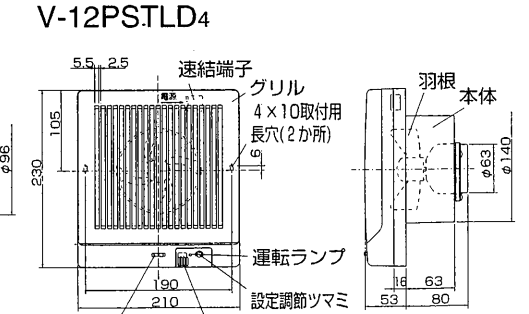
接続パイプ径 φ150mm 付属部品 木ネジ2本  
クッション1本 単位(mm)



接続パイプ径 φ150mm 付属部品 木ネジ2本  
クッション1本 単位(mm)



接続パイプ径 φ100mm 付属部品 木ネジ2本  
クッション1本 単位(mm)



接続パイプ径 φ150mm 付属部品 木ネジ2本  
クッション1本 単位(mm)

## 取付方法

### 1.取付前の準備

グリル着脱つまみを引きながらグリルを本体からはずします。

<接続パイプ別準備>

接続パイプは塩化ビニル管の薄肉（VU）管、厚肉（VP）管・鋼板管またはこれに相当する内径パイプを用意してください。

#### お願い

- アルミフレキシブルダクトは堅固な取付けができないため使用できません。

#### VU管の場合

本体パイプ部クッション上に付属のクッションをかさねて巻き付ける。（右図参照）

#### お願い

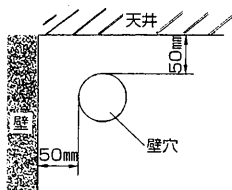
- クッションの貼付けを確実に行わないと、パイプと本体のすき間から雨水等が浸入して壁を汚すことがあります。

#### 壁取付けの場合

壁穴へのパイプの固定

①取付け場所を決めて壁穴を開る。

- 壁厚に応じてパイプの長さを決めてください。
- 必ず床面より1800mm以上のところに取付けてください。

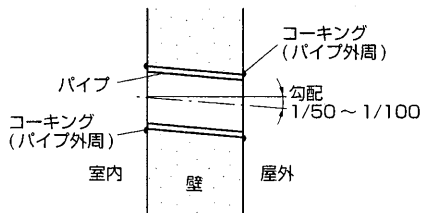


②壁穴にパイプを確実に固定する。

- パイプと壁のすき間はコーキング処理を施します。
- 固定が不十分だと振動したり異常音が発生する原因になります。
- パイプは室内壁面より出ないように差し込みます。

#### お願い

- パイプは雨水の浸入を防ぐため屋外側に下り勾配をつけ固定してください。



### 2.電気工事

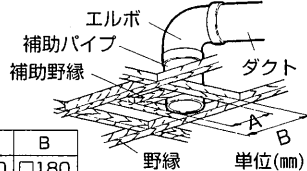
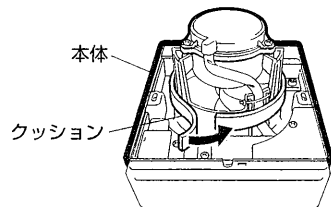
#### 警告

交流100Vを使用する  
直流や交流200Vを使用すると感電の原因

#### 天井取付けの場合

野縁工事とダクト配管

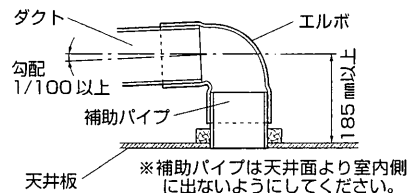
①右図のように野縁工事をし、ダクト配管をする。



タイプ	A	B
08タイプ	□120	□180
12タイプ	□170	□230

②ダクトの中心から天井板まで185mm以上離して天井板をはる。

③エルボと天井板の間は補助パイプを接続する。



#### お願い

- パイプは雨水の浸入を防ぐため屋外側に1/100以上の下り勾配をつけてください。

#### 注意

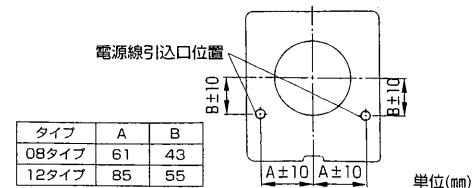
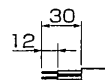
配線工事は電気設備技術基準や内線規程に従って安全・確実に  
接続不良や誤った配線工事は、感電・火災の原因  
電気工事は必ず電気工事店に依頼する  
感電の原因

電源の接続・配線工事などは、必ず専門の電気工事店へご依頼ください。

①電源コードを右図のいずれかの位置から室内に引き込みます。

- 電源線はVVVF1.6φ、2芯をご使用ください。

②電源コードの先端を約12mm皮むきする。（下図参照）



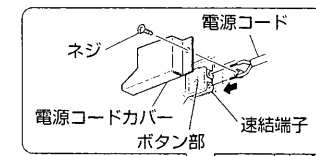
タイプ	A	B
08タイプ	61	43
12タイプ	85	55

### 3.本体の取付け（壁取付け・天井取付けともに同様の取付け方です）

①グリルを本体からはずす。

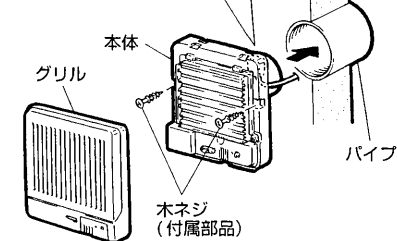
②電源コードを速結端子に差し込む。

- 電源コードカバーをはずし、電源コードを速結端子に差し込む。
- 電源コードをはさまないように電源コードカバーを取り付ける。



#### お願い

- 電源コードは確実に速結端子に差し込みます。皮むきした部分が端子より出ないようにしてください。
- 電源コードを軽く引っ張って速結端子に確実に固定されていることを確認してください。
- 電源コードは本体に密着させて配線してください。
- 電源コードを速結端子よりははずす場合は、ボタン部を押しながら電源コードを引き抜いてください。
- ネジ穴が破損する原因となりますので、ネジを締めすぎないでください。



③本体の上下を確認してパイプに差し込み、付属の木ネジで本体を固定する。

- シャッターや運転スイッチに力を加えないでください。

④グリルを本体に取付ける。

- グリルの方向を間違えないよう本体にはめ込む。

⑤以上の工事が終了した後、本体とグリルが確実に取付けられているか確認する。

### 試運転

取付工事が終わりましたら、下記の要領にて試運転を行ってください。

①運転スイッチを「連続」にするとシャッターが開き換気扇が運転し、運転ランプ（赤）が点灯するか確認する。（24時間運転タイプはシャッターがありません）

②運転スイッチを「切」にするとシャッターが閉じ換気扇が停止し、運転ランプ（赤）が消灯するか確認する。（24時間運転タイプはシャッターがありません）

③運転スイッチを「自動」にし設定調節つまみを操作し、下記の事を確認する。（操作しにくい場合はグリルをはずして操作してください）

- 設定調節つまみを左側に回すとシャッターが開き、換気を開始します。（24時間運転タイプは強運転になります）（運転ランプ（赤）点灯）  
※湿度センサー付の場合周囲湿度が30%RH未満（目安）では自動運転しません。  
※温度センサー付の場合周囲温度が5℃未満（目安）では自動運転しません。
- 設定調節つまみを右側に回すとシャッターが閉じ、換気を停止します。（24時間運転タイプは弱運転になります）（運転ランプ（赤）湿度：薄く点灯、温度：消灯）

※自動運転時の停止状態について

（対応：運転/停止タイプ）

感知部の周囲を部屋の温度または湿度に近づけるためにシャッターが閉じた状態でも低速運転します。

（シャッターが閉じているためほとんど換気しません）

