

MITSUBISHI

販売店・工事店さま用

取付工事説明書

中間取付形ダクトファン

低騒音タイプ

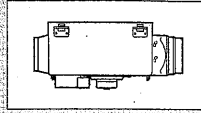
形名 事務所・施設・店舗用

V-18ZM4・V-23ZM4
V-20ZM4・V-25ZM4

低騒音オール金属タイプ

形名 湯沸室・施設・店舗用

V-23ZMK



別冊の「取扱説明書」はお客さま用です。必ずお渡しください

正しく安全に取付けて、お使いいただくためにこの説明書を必ずお読みください。
なお「安全のために必ず守ること」は取付工事上、および使用上大切なことですので必ず事前にご確認ください。

- 取付工事、壁穴工事、電気工事はお買上げの販売店または専門の工事店さまが実施してください。
- この製品は事務所・施設・店舗・湯沸室（V-23ZMKのみ）の天井裏および壁内に取付工事説明書に従って、ダクト工事を行ってください。それ以外の用途には使用しないでください。故障の原因となります。
- この製品には市販の埋込みスイッチ、またはシステム部材のコントロールスイッチが必要です。その他屋外フード等は三菱電機換気送風機カタログより別途ご用意ください。
- 接続ダクトは外形寸法図に示すダクト径の鋼板管、アルミフレキシブルダクト、塩化ビニル管のいずれかをご用意ください。

1. 安全のために必ず守ること

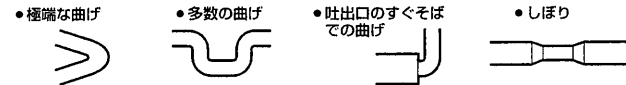
●誤った取扱いをしたときに生じる危険とその程度を次の表示で区分して説明しています。

<p>警告 誤った取扱いをしたときに死亡や重傷などに結びつく可能性があるもの</p>	<p>注意 誤った取扱いをしたときに傷害または家屋・家財などの損害に結びつくもの</p>
<p>禁止 ●ガス漏れに気付いたときは、換気扇のスイッチの入・切をしない 爆発・引火の原因。</p>	<p>禁止 ●直接炎のあたるおそれのある場所や油煙・有機溶剤・可燃性ガスのある場所には取付けない 火災の原因。</p>

<p>水かけ禁止</p>	<p>●製品を水につけたり、水をかけたりしない ショートや感電の原因。</p>
<p>分解禁止</p>	<p>●改造や工具を必要とする分解はしない 火災・感電・けがの原因。</p>
<p>指示に従う</p>	<p>●交流 100V を使用する 火災・感電の原因。</p> <p>●メタルラス張り、ワイヤラス張り、または金属板張りの木造の造営物に金属製ダクトが貫通する場合、金属ダクトとメタルラス、ワイヤラス、金属板とが電氣的に接触しないよう取付ける 漏電した場合発火の原因。</p> <p>●浴室など湿気が多い場所には取付けない 感電・故障の原因。</p> <p>●本体の取付工事は十分強度のあるところを選んで確実に行う 落下によりけがの原因。</p> <p>●部品の取付けは確実に行う 落下によりけがの原因。</p> <p>●取付の際は必ず手袋を着用する けがの原因。</p> <p>●配線工事は電気設備技術基準や内線規程に従って安全・確実にを行う 接続不良や誤った配線工事は感電や火災の原因。</p>

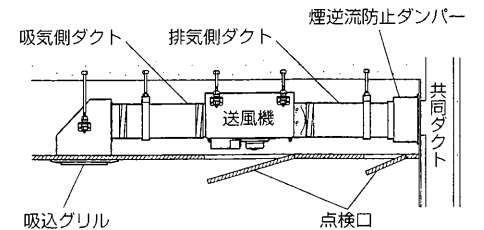
お願い

- 高温（40℃以上）になるところに取付けないでください。（高温では、モーターが焼損して使えなくなります）
- 屋根裏の最上階に取付ける場合は、断熱材で室内空間と同じ温度（40℃以下）になるようにしてください。
- 排気ダクトは雨水の浸入を防ぐため屋外に向けて 1/100 以上の下りこう配をつけてください。
- 排気ダクトの先端には、鳥などの侵入を防ぐためのベントキャップ（システム部材）または、雨水などの浸入を防ぐためのフード（システム部材）などを、外風が強いところでは耐外風フードなどを取付けてください。
- 給気用として取付ける場合、濃霧注意報が頻繁に発令される地域や海岸に近い地域には取付けないでください。故障の原因となります。
- 給気用として取付ける場合、燃焼排ガスなどを吸込むおそれのあるところには取付けないでください。
- 効果的な換気を行うために給気口または給気専用送風機を取付けてください。
- 次のようなダクト工事はしないでください。（風量低下や異常音発生の原因となります）



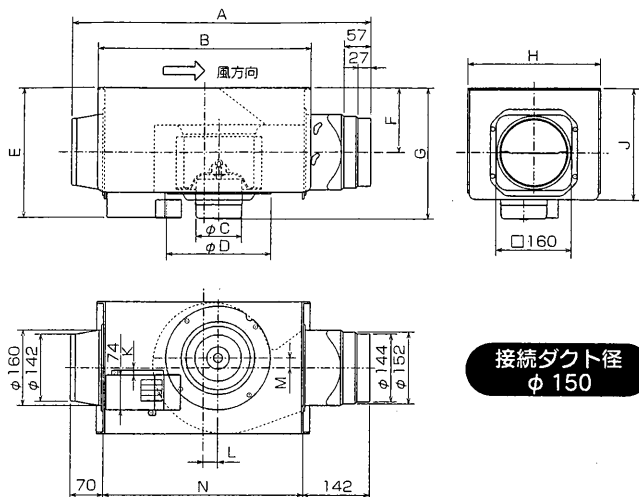
規制

- 共同ダクトへ排気する場合は、建築基準法施工令により防火の役割を果たすものを使用しないといけないよう義務づけられていますので、2mの鋼板立上がりダクトを取付けるか、システム部材の煙逆流防止ダンパーを取付けて点検口を必ず設けてください。
- ダクト用システム部材の使用については、地区により異なった規制を受ける場合がありますので、あらかじめ所轄の官公庁（特に消防署）にご相談ください。



2. 外形寸法図

形名
V-18ZM4・V-20ZM4・V-23ZM4



付属部品

天吊金具……………4個

天吊金具取付ドリリングネジ…8本

排気側ダクト接続口……………1個

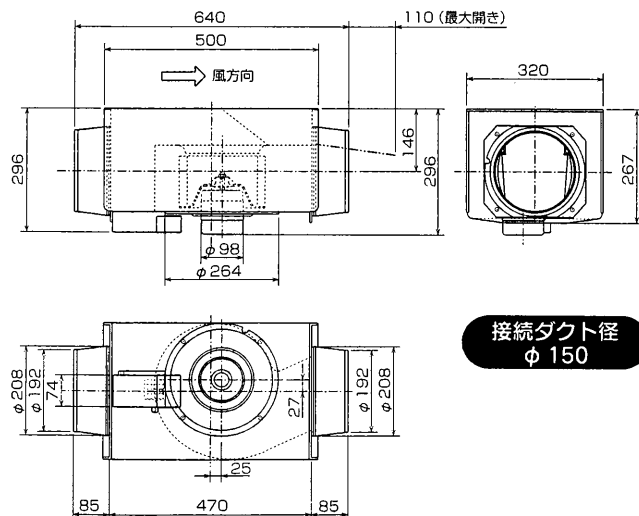
ダクト接続口取付ネジ……………10本
※機種によりネジ使用本数は異なります。

変化寸法表

単位(mm)

形名	A	B	C	D	E	F	G	H	J	K	L	M	N
V-18ZM4	632	450	82	220	275	137	271	280	237	15	31	21	420
V-20ZM4	632	450	98	220	275	137	277	280	237	15	31	21	420
V-23ZM4	682	500	98	264	296	156	296	320	257	-52	25	27	470

形名
V-25ZM4



付属部品

天吊金具……………4個

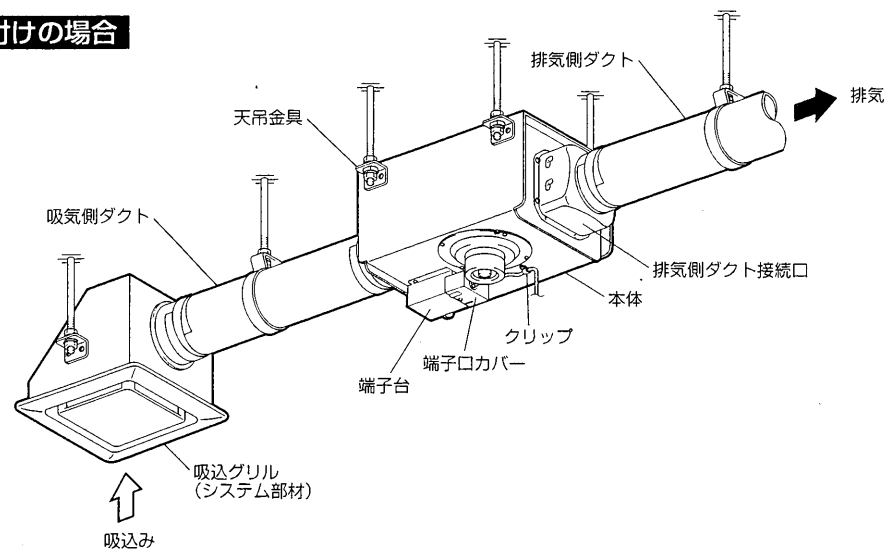
天吊金具取付ドリリングネジ…8本

排気側ダクト接続口……………1個

ダクト接続口取付ネジ……………10本
※機種によりネジ使用本数は異なります。

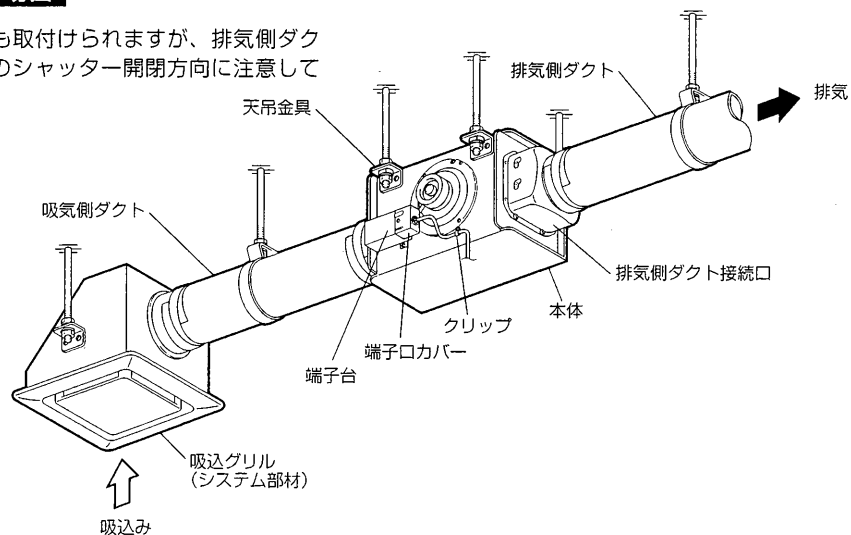
3. 取付例

標準取付けの場合



横取付けの場合

●天地逆にも取付けられますが、排気側ダクト接続口のシャッター開閉方向に注意してください。



4. 取付方法

- 1 取付け前の準備
- 2 本体を吊る
- 3 ダクト工事
- 4 電気工事
- 5 天井材を張る
- 6 グリルの取付け

4. 取付方法 つづき

1 取付け前の準備

1 (1) 取付位置・壁排気穴位置・吸込グリル取付位置を決める。

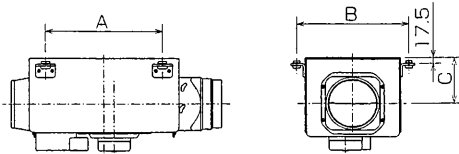
(2) 吊りボルトを埋め込む。

- 図を参照してあらかじめ市販の吊りボルト (M8) を埋め込みます。

標準取付けの場合

形名	A	B	C
V-18・20ZM4	350	330	137
V-23ZM4・ZMK	400	370	156
V-25ZM4	400	370	146

単位 (mm)

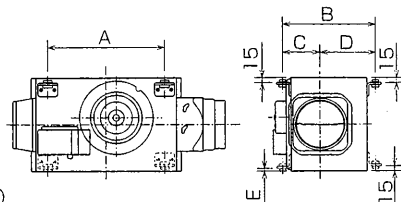


横取付けの場合

- 右図の破線部に天吊金具を取付けると天地逆取付けができます。

形名	A	B	C	D	E
V-18・20ZM4	350	272	110	162	3
V-23ZM4・ZMK	400	292	110	182	15
V-25ZM4	400	292	120	172	15

単位 (mm)



2 天吊金具 (4 か所) を取付ける。

- 本体のへこみ部に天吊金具の穴 2 か所を合わせ付属の天吊金具取付ドリリングネジ (2 本) で取付けます。



3 排気側ダクト接続口を取付ける。

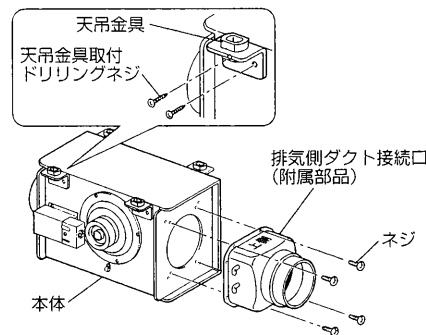
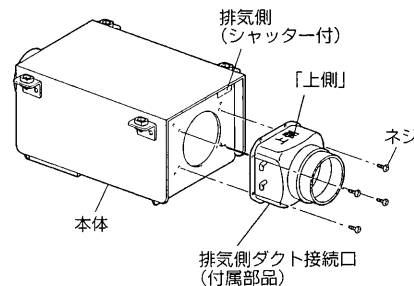
- シャッターがスムーズに動くかを確認します。
- 「上側」の印が上になるよう付属のネジ 4 本で本体の「排気側 (シャッター付)」の文字のある側に取付けます。
(残りのネジは不要となります)

お願い

- 排気側ダクト接続口は上・下を間違えないように取付けてください。
(シャッターが開閉せず外風侵入の原因となります)

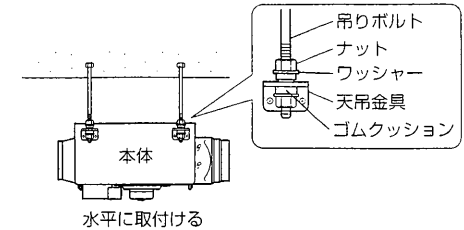
横取付けの場合

- 横取付けの場合も本体取付状態でダクト接続口の「上側」の文字が上になるようにして付属の取付ネジ (4 本) で取付ける。



2 本体を吊る

本体が水平になるよう天吊金具を吊りボルトに取付け、ゆるまないよう市販のワッシャー・ナットにて確実な処置で固定する。



3 ダクト工事

(1) 本体から壁排気穴・吸込グリル位置までダクト配管をする。

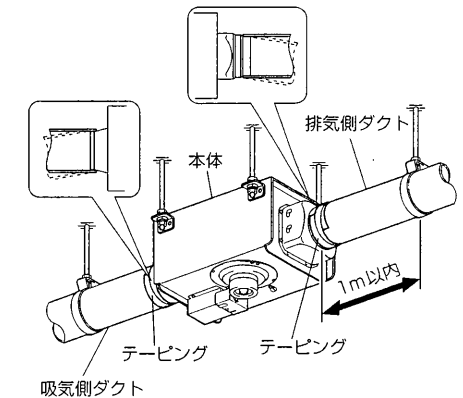
(2) ダクトを吸気側および排気側ダクト接続口にしっかり差し込んで風漏れのないようテーピング (市販品) する。

- 塩化ビニル管と接続する場合、ダクト方向の微調整が可能です。

お願い

- ダクト接続を市販のネジなどで行う場合はシャッターの開閉に支障のないよう注意してください。

(3) ダクトは本体に力が加わらないよう天井より吊す。



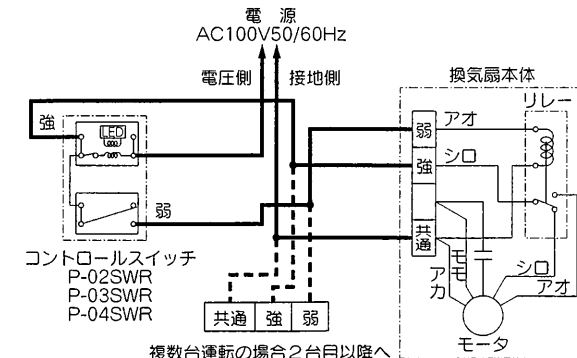
4 電気工事

- 専門の電気工事店へ依頼し、電気設備技術基準に基づき行う。

■結線図 太線部分を結線する。

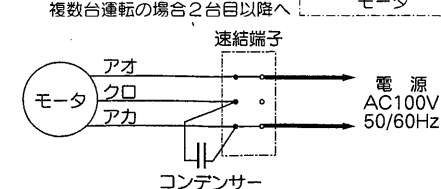
形名

V-20ZM4・V-23ZM4・V-25ZM4 の場合

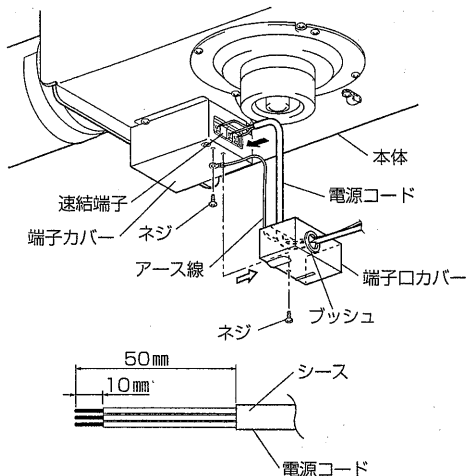


形名

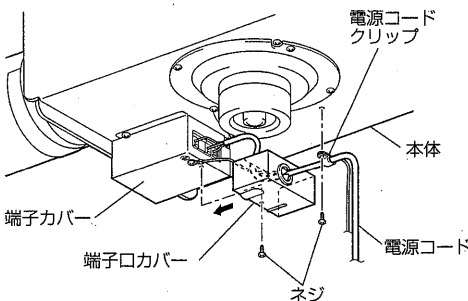
V-18ZM4 の場合



- (1) 端子ロカバーを外す。
- (2) 電源コード（適用電線 単線φ1.6、φ2 例：VVF）を端子ロカバーのプッシュに通し、本体の端子台（速結端子）に接続する。
 - 電源コードのシース部分は先端より50mm皮むきする。
 - 芯線を10mm皮むきし、コード接続口に奥まで差し込む。
- (3) 接続後、電源コードを引っ張り抜けないことを確認する。



- (4) 端子ロカバーを端子カバーに取付ける。
- (4) 電源コードクリップを外し、電源コードを取付け、本体に取付ける。



お願い

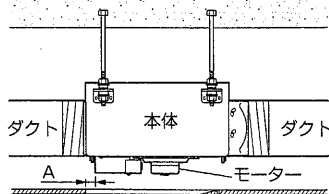
- V-20, 23, 25タイプは結線を間違えますとファンが回らなかったり、風量切換スイッチが弱でも強の運転をしたり、またリレーより異常音が発生することがありますので間違えのないよう結線してください。
- 誤結線によるモーター故障の場合、サービス費用（部品交換台含む）はお客さま負担となりますので結線図を十分確認の上、結線してください。
- 電源コードは、接続部に力が加わらないよう電源コードクリップから約150mmたるませてください。
- 電源コードを速結端子より外す場合は、マイナスドライバーで速結端子の外しボタン（赤色）を押しながら電源コードを引っ張って外してください。
- より線を結線する場合は、棒状圧着端子（市販品）をより線に取付けてから速結端子に確実に差し込んでください。
- アース接続の際は単線φ1.6か、より線1.25mm²をご使用ください。（圧着工具は日本圧着端子製 YHT-2210 をご使用ください。）

5 天井材を張る

標準取付けの場合

天井材を張る。

- 右図のように下面（モーター側）のメンテナンスができる位置に保守点検口が必要で（メンテナンスができなくなります）

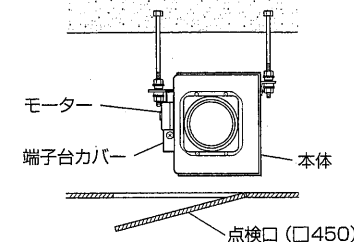


形名	A
V-18・20ZM4	0~70
V-23・25ZM4	0~30
V-23ZMK	

単位 (mm)

横取付けの場合

右図のようにモーターと端子台カバーがメンテナンスができる位置に保守点検口を設けてください。



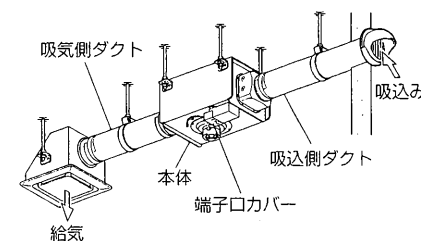
6 グリルの取付け

システム部材のグリルを使用し、それに同梱の取付説明書を参照して取付けてください。

給気用として取付ける場合

- (1) 右図のように端子台カバーを吸込み側にして本体を吊る。
- (2) ダクト配管後、本体およびダクトの外周に断熱工事を施す。

※図は標準取付けを示す。



お願い

- 給気用として用いると吐出側騒音値は、排気時の吸込側騒音値に比べ約7~8dB大きくなります。
- 排気側ダクト接続口のシャッターは外風侵入防止の機能がなくなります。

5. 試運転

取付工事が終わりましたら、再度結線が間違っていないか確認して正常な運転ができるか、また本体の取付けが確実に振動・異常音がないか確認してください。

三菱電機株式会社

中津川製作所 〒508-8666 岐阜県中津川市駒場町1番3号 電話 0573-66-2111

この説明書は、再生紙を使用しています。