

# MITSUBISHI

## 中間取付形ダクトファン 消音給気タイプ

事務所・施設・店舗用

### 販売店・工事店さま用

### 取付工事説明書

形名	V-18ZMSQ V-20ZMSQ V-23ZMSQ V-25ZMSQ
----	--

別冊の「取扱説明書」はお客さま用です。必ずお渡しください

正しく安全に取付けて、お使いいただくためにこの説明書を必ずお読みください。  
 なお「安全のために必ず守ること」は取付工事上、および使用上大切なことですので必ず事前にご確認ください。

- 取付工事、壁穴工事、電気工事はお買上げの販売店または専門の工事店さまが実施してください。
- この製品は事務所・施設・店舗の天井裏および壁内に取付工事説明書に従って、ダクト工事を行ってください。それ以外の用途には使用しないでください。故障の原因となります。
- この製品には市販の埋込みスイッチ、またはシステム部材のコントロールスイッチが必要です。その他屋外フード等は三菱電機換気送風機カタログより別途ご用意ください。
- 接続ダクトは外形寸法図に示すダクト径の鋼板管、アルミフレキシブルダクト、塩化ビニル管のいずれかをご用意ください。

## 1. 安全のために必ず守ること

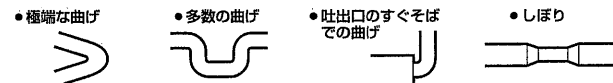
●誤った取扱いをしたときに生じる危険とその程度を次の表示で区分して説明しています。

<b>警告</b>	誤った取扱いをしたときに死亡や重傷などに結びつく可能性があるもの
禁止	<ul style="list-style-type: none"> <li>●ガス漏れに気付いたときは、換気扇のスイッチの入・切をしない</li> </ul> 爆発・引火の原因。
<b>注意</b>	誤った取扱いをしたときに傷害または家屋・家財などの損害に結びつくもの
禁止	<ul style="list-style-type: none"> <li>●直接炎のあたるおそれのある場所や油煙・有機溶剤・可燃性ガスのある場所には取付けない</li> </ul> 火災の原因。

 水かけ禁止	<ul style="list-style-type: none"> <li>●製品を水につけたり、水をかけたりしない</li> </ul> ショートや感電の原因。
 分解禁止	<ul style="list-style-type: none"> <li>●改造や工具を必要とする分解はしない</li> </ul> 火災・感電・けがの原因。
 指示に従う	<ul style="list-style-type: none"> <li>●交流 100V を使用する</li> <li>●メタルラス張り、ワイヤラス張り、または金属板張りの木造の造営物に金属製ダクトが貫通する場合、金属ダクトとメタルラス、ワイヤラス、金属板とが電氣的に接触しないよう取付ける</li> </ul> 火災・感電の原因。  漏電した場合発火の原因。
 浴室での使用禁止	<ul style="list-style-type: none"> <li>●浴室など温気が多い場所には取付けない</li> </ul> 感電・故障の原因。
 指示に従う	<ul style="list-style-type: none"> <li>●本体の取付工事は十分強度のあるところを選んで確実に行う</li> <li>●落下によりけがの原因。</li> <li>●部品の取付けは確実にを行う</li> <li>●落下によりけがの原因。</li> <li>●取付の際は必ず手袋を着用する</li> <li>●配線工事は電気設備技術基準や内線規程に従って安全・確実にを行う</li> </ul> けがの原因。  接続不良や誤った配線工事は感電や火災の原因。

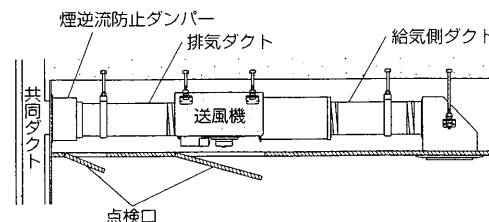
## お願い

- 高温（40℃以上）になるところに取付けないでください。（高温では、モーターが焼損して使えなくなります）
- 屋根裏の最上階に取付ける場合は、断熱材で室内空間と同じ温度（40℃以下）になるようにしてください。
- 吸気ダクトは雨水の浸入を防ぐため屋外に向けて 1/100 以上の下りこう配をつけてください。
- 吸気ダクトの先端には、鳥などの侵入を防ぐためのベントキャップ（システム部材）または、雨水などの浸入を防ぐためのフード（システム部材）などを、外風が強いところでは耐外風フードなどを取付けてください。
- 給気用として取付ける場合、濃霧注意報が頻繁に発令される地域や海岸に近い地域には取付けないでください。故障の原因になります。
- 給気用として取付ける場合、燃焼排ガスを吸込むおそれのあるところには取付けないでください。
- 冷気侵入対策のため電動ダンパー（システム部材）との連動運転をおすすめします。
- 次のようなダクト工事はしないでください。（風量低下や異常音発生の原因になります）



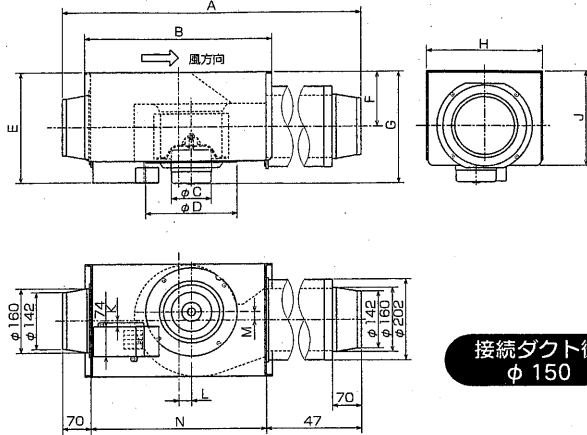
## 規制

- 共同ダクトへ排気する場合は、建築基準法施工令により防火の役割を果たすものを使用しなくてはならない義務づけられていますので、2mの鋼板立上がりダクトを取付けるか、システム部材の煙逆流防止ダンパーを取付けて点検口を必ず設けてください。
- ダクト用システム部材の使用については、地区により異なる規制を受ける場合がありますので、あらかじめ所轄の官公庁（特に消防署）にご相談ください。



## 2. 外形寸法図

形名  
V-18ZMSQ・V-20ZMSQ・V-23ZMSQ



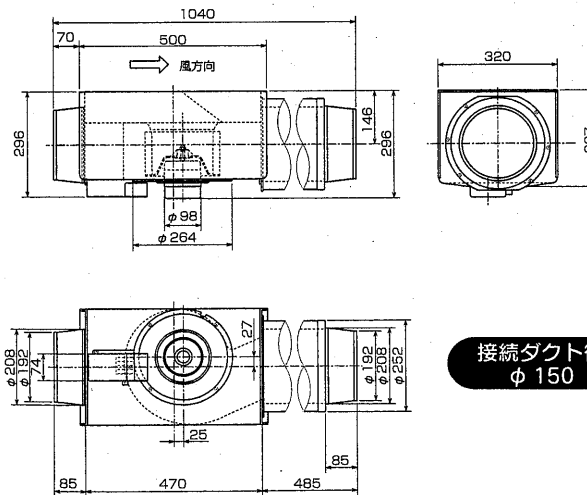
接続ダクト径  
φ 150

変化寸法表

単位(mm)

形名	A	B	C	D	E	F	G	H	J	K	L	M	N
V-18ZMSQ	960	450	82	220	275	137	271	280	237	15	31	21	420
V-20ZMSQ	960	450	98	220	275	137	277	280	237	15	31	21	420
V-23ZMSQ	1010	500	98	264	296	156	296	320	257	-52	25	27	470

形名  
V-25ZMSQ



接続ダクト径  
φ 150

### 付属部品

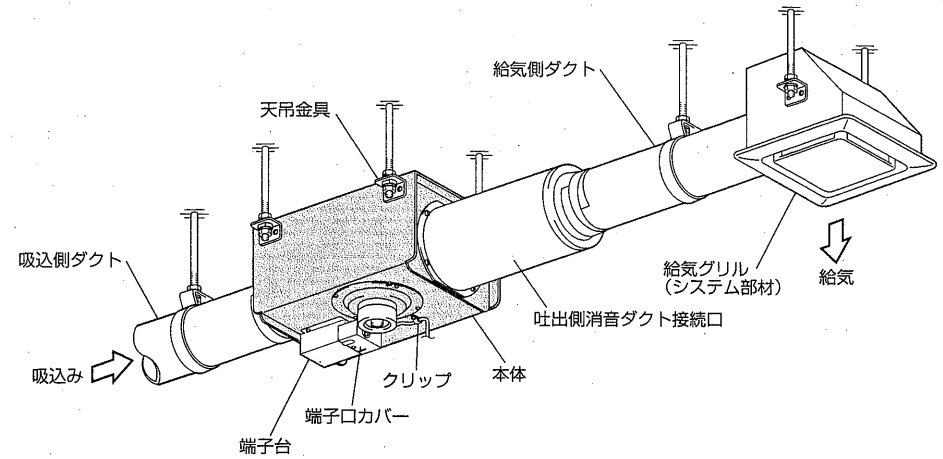
天吊金具.....4個

天吊金具取付ドリリングネジ...8本

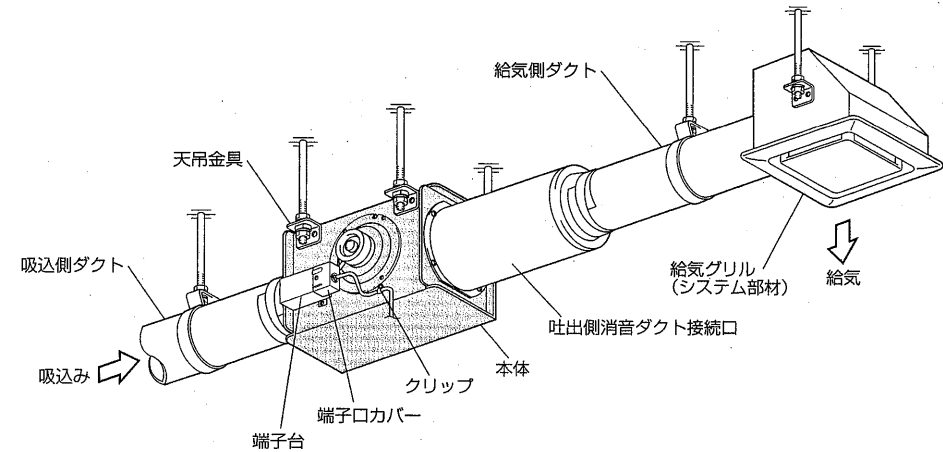
吐出側消音ダクト接続口.....1個

ダクト接続口取付ネジ.....10本  
※機種によりネジ使用本数は異なります。

### 標準取付けの場合



### 横取付けの場合



### 付属部品

天吊金具.....4個

天吊金具取付ドリリングネジ...8本

吐出側消音ダクト接続口.....1個

ダクト接続口取付ネジ.....10本  
※機種によりネジ使用本数は異なります。

## 4. 取付方法

- |       |   |         |
|-------|---|---------|
| 取付手順例 | 1 | 取付け前の準備 |
|       | 2 | 本体を吊る   |
|       | 3 | ダクト工事   |
|       | 4 | 電気工事    |
|       | 5 | 天井材を張る  |
|       | 6 | グリルの取付け |

## 3. 取付例

## 4. 取付方法 つづき

### 1 取付け前の準備

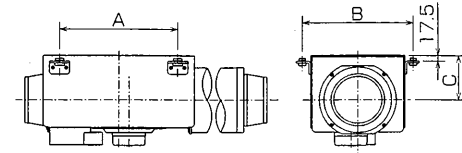
1 (1) 取付位置・壁排気穴位置・吸込グリル取付位置を決める。

(2) 吊りボルトを埋め込む。

- 図を参照してあらかじめ市販の吊りボルト (M8) を埋め込みます。

#### 標準取付けの場合

形名	A	B	C
V-18・20ZMSQ	350	330	137
V-23ZMSQ	400	370	156
V-25ZMSQ	400	370	146

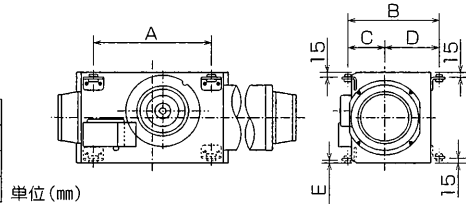


単位 (mm)

#### 横取付けの場合

- 右図の破線部に天吊金具を取付けると天地逆取付けができます。

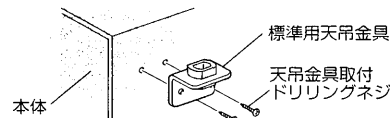
形名	A	B	C	D	E
V-18・20ZMSQ	350	272	110	162	3
V-23ZMSQ	400	292	110	182	15
V-25ZMSQ	400	292	120	172	15



単位 (mm)

### 2 天吊金具 (4 か所) を取付ける。

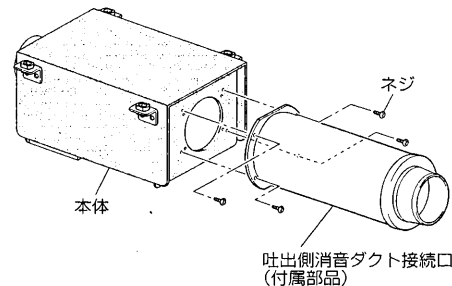
- 本体のへこみ部に天吊金具の穴 2 か所を合わせ付属の天吊金具取付ドリリングネジ (2 本) で取付けます。



※イラストは標準取付けを示す。

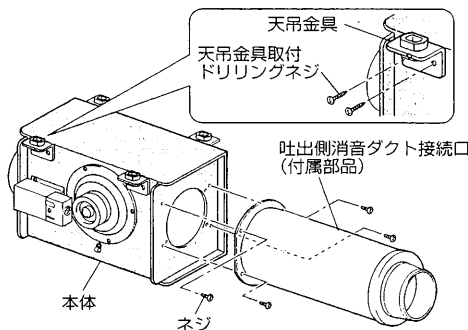
### 3 吐出側消音ダクト接続口を取付ける。

- ダクト接続口を付属の取付ネジ (4 本) で取付けます。(残りのネジは不要となります) (V-25ZMSQ は 6 本で取付けます)



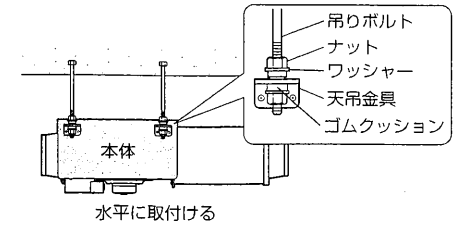
#### 横取付けの場合

- 吐出側消音ダクト接続口を付属の取付ネジ (4 本) で取付ける。(V-25ZMSQ は 6 本で取付けます)



## 2 本体を吊る

本体が水平になるよう天吊金具を吊りボルトに取付け、ゆるまないよう市販のワッシャー・ナットにて確実な処置で固定する。



## 3 ダクト工事

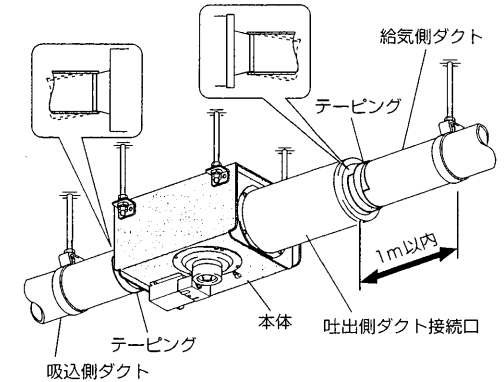
(1) 本体から壁吸込穴・給気グリル位置までダクト配管をする。

(2) ダクトを吐出側および吸込側ダクト接続口にしっかり差し込んで風漏れのないようテーピング (市販品) をする。

- 塩化ビニル管と接続する場合、ダクト方向の微調整が可能です。

#### お願い

- ダクト接続を市販のネジなどで行う場合はシャッターの開閉に支障のないよう注意してください。
- (3) ダクトは本体に力が加わらないよう天井より吊す。

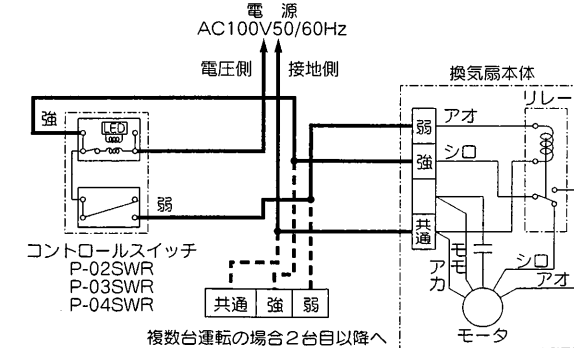


## 4 電気工事

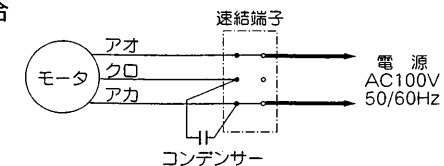
- 専門の電気工事店へ依頼し、電気設備技術基準に基づき行う。

#### ■ 結線図 太線部分を結線する。

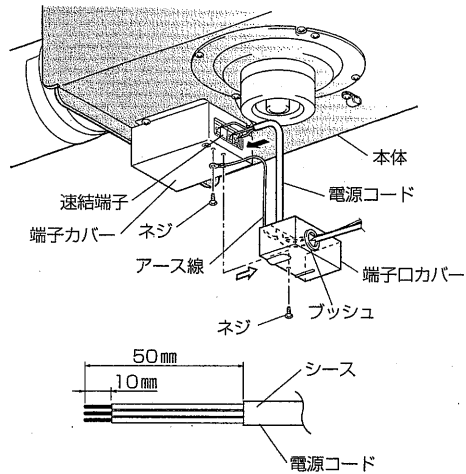
形名  
V-20ZMSQ・V-23ZMSQ・V-25ZMSQ の場合



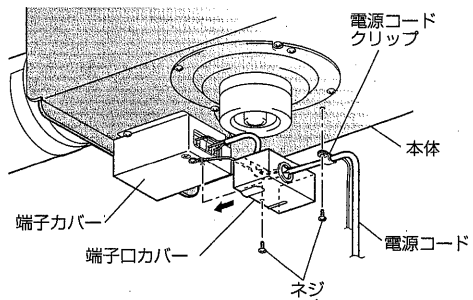
形名  
V-18ZMSQ の場合



- (1) 端子口カバーを外す。
- (2) 電源コード（適用電線 単線φ1.6、φ2 例：VVF）を端子口カバーのプッシュに通し、本体の端子台（速結端子）に接続する。
  - 電源コードのシース部分は先端より50mm皮むきする。
  - 芯線を10mm皮むきし、コード接続口に奥まで差し込む。
- (3) 接続後、電源コードを引っ張り抜けないことを確認する。



- (4) 端子口カバーを端子カバーに取付ける。
- (5) 電源コードクリップを外し、電源コードを取付け、本体に取付ける。



### お願い

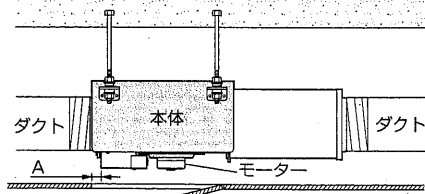
- V-20, 23, 25タイプは結線を間違えますとファンが回らなったり、風量切換スイッチが弱でも強の運転をしたり、またリレーより異常音が発生することがありますので間違えないよう結線してください。
- 誤結線によるモーター故障の場合、サービス費用（部品交換台含む）はお客さま負担となりますので結線図を十分確認の上、結線してください。
- 電源コードは、接続部に力が加わらないよう電源コードクリップから約150mmたるませてください。
- 電源コードを速結端子より外す場合は、マイナスドライバーで速結端子の外しボタン（赤色）を押しながら電源コードを引っ張って外してください。
- より線を結線する場合は、棒状圧着端子（市販品）をより線に取付けてから速結端子に確実に差し込んでください。
- アース接続の際は単線φ1.6か、より線1.25mm<sup>2</sup>をご使用ください。（圧着工具は日本圧着端子製YHT-2210をご使用ください。）

## 5 天井材を張る

### 標準取付けの場合

天井材を張る。

- 右図のように下面（モーター側）のメンテナンスができる位置に保守点検口が必要です。（メンテナンスができなくなります）

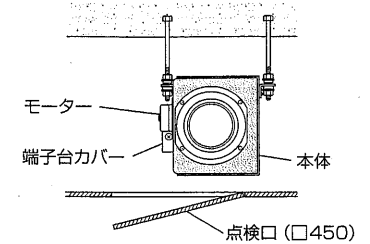


形名	A
V-18・20ZMSQ	0~70
V-23・25ZMSQ	0~30

点検口(□450)  
単位(mm)

### 横取付けの場合

右図のようにモーターと端子台カバーがメンテナンスができる位置に保守点検口を設けてください。



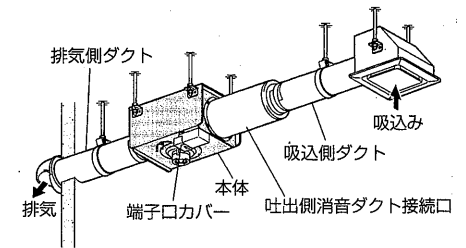
## 6 グリルの取付け

システム部材のグリルを使用し、それに同梱の取付説明書を参照して取付けてください。

### 排気用として取付ける場合

※図は標準取付けを示す。

- (1) ダクト接続口を取り外す。
- (2) 「吐出側（サイレンサー）」のラベルがある側にはずしたダクト接続口を取付ける。
- (3) 「吸込側」のラベルがある側に消音ダクト接続口を取付ける。
- (4) 使用しない取付用穴を全て市販のアルミテープでふさぐ。（風漏れ防止）
- (5) 本体の端子台カバーが吸込側にくるようにして取付ける。



### お願い

- 排気時の吸込側騒音値は給気時の吐出側騒音値に比べ約5~8dB小さくなります。

## 5. 試運転

取付工事が終わりましたら、再度結線が間違っていないか確認して正常な運転ができるか、また本体の取付けが確実に振動・異常音がないか確認してください。

**三菱電機株式会社**

中津川製作所 〒508-8666 岐阜県中津川市駒場町1番3号 電話 0573-66-2111

この説明書は、再生紙を使用しています。