

# MITSUBISHI

## 販売店・工事店さま用

### 三菱ダクト用換気送風機 (カウンターアローファン) 居間・事務所・店舗用

形名

V-150C・V-150C-D・V-150CP・  
V-150CP-D・V-150CR-D  
V-200C・V-200C-D・V-200CP・  
V-200CP-D・V-200CR-D

#### 取付工事説明書

別冊の「取扱説明書」はお客さま用です。必ずお渡しください






正しく安全に取付けて、お使いいただくためにこの説明書を必ずお読みください。

なお「安全のために必ず守ること」は取付工事前、および使用上大切なことですので必ず事前にご確認ください。













- 取付工事、壁穴工事、電気工事はお買上げの販売店または専門の工事店さまが実施してください。
- この製品にはシステム部材のコントロールスイッチ (P-03CSL3, P-03CRSL3) または市販の埋込みスイッチが必要です。
- 接続ダクトは外形寸法図に示すダクト径の鋼板管、アルミフレキシブルダクト、塩化ビニル管 (VU管) のいずれかをご用意ください。

## 1. 安全のために必ず守ること

● 図記号の意味は、次のとおりです。

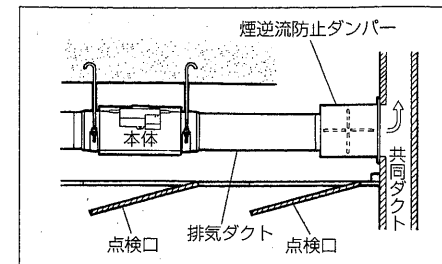
	禁 止		水ぬれ禁止		分解禁止		指示に従い 必ず行う		アース線 接続
----------------------------------------------------------------------------------	-----	-----------------------------------------------------------------------------------	-------	-----------------------------------------------------------------------------------	------	-----------------------------------------------------------------------------------	---------------	-----------------------------------------------------------------------------------	------------

● 誤った取扱いをしたときに生じる危険とその程度を次の表示で区分して説明しています。

 <b>警告</b>	誤った取扱いをしたときに死亡や重傷などに結びつく可能性があるもの	 <b>注意</b>	誤った取扱いをしたときに傷害または家屋・家財などの損害に結びつくもの
	● ガス漏れに気付いたときは、換気扇のスイッチの入・切をしない 爆発・引火の原因。		● 直接炎のあたるおそれのある場所や油煙・有機溶剤・可燃性ガスのある場所には取付けない 火災の原因。
	● 製品を水につけたり、水をかけたりしない ショート・感電の原因。		● 本体の取付工事は十分強度のあるところを選んで確実に行う 落下によりけがの原因。
	● 改造や工具を必要とする分解はしない 火災・感電・けがの原因。		● 部品の取付けは確実にを行う 落下によりけがの原因。
	● 交流100Vを使用する 火災・感電の原因。 ● メタルラス張り、ワイヤラス張り、または金属板張りの木造の造営物に金属製ダクトが貫通する場合、金属ダクトとメタルラス、ワイヤラス、金属板とが電気的に接触しないよう取付ける 漏電した場合発火の原因。		● 取付の際は必ず手袋を着用する けがの原因。
	● アースを確実に取付ける アースを取付けないと故障や漏電のときに感電の原因。		● 配線工事は電気設備技術基準や内線規程に従って安全・確実に行う 接続不良や誤った配線工事は感電や火災の原因。

## 規制

- 共同ダクトへ排気する場合は、建築基準法施行令により防火の役割りを果たすものを使用するように義務づけられていますので、2mの鋼板立上がりダクトを取付けるか、システム部材の煙逆流防止ダンパーを取付けて点検口を必ず設けてください。



- ジャバラの使用については、地区により異なった規制を受ける場合がありますので、あらかじめ所轄の官公庁 (特に消防署) にご相談ください。

## お願い

### 取付場所

次のような場所に取付けない。

- 高温 (低温) になる場所
  - 高温 (50℃以上) になるところに取付けない。モーター焼損の原因になります。
  - -10℃以下の冷蔵庫など氷結する恐れのある場所に取付けない。
- 特殊環境
  - 腐食性ガスを発生する場所や化学薬品を扱う場所。
  - 爆発性の粉じんやガスの発生する場所または、発生するおそれのある場所。
  - 濃霧注意報が頻りに発令される地域や海岸に近い地域。(給気用として取付ける場合) 故障の原因になります。

### ■ 常時振動したり、振動しやすい場所

- 振動しない強固な場所に取付ける。落下や製品の故障の原因になります。

- 鶏舎・豚舎などのほこりの多い場所。
- 油煙の多い場所。
- 燃焼排ガスなどを吸込むおそれのある場所。



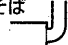

### 取付け

- 送風機を確実に取付ける。取付けが不十分ですと振動・異常音の原因になります。
- 配線工事は専門の工事店へご相談ください。

- メンテナンスが行えるように送風機を取付けた天井には保守点検口 (口450) を必ず設けてください。点検口が設置されていない場合、無償保障期間内であっても製品修理に必要となる天井その他の取り壊しおよび修理費用は工事店様負担になります。

### 天井・ダクト工事

- 天井板は、振動・共鳴音防止のため強度のあるものをご使用ください。
- 最上階の屋根裏に取付ける場合は、断熱材で室内空間と同じ温度 (49℃以下) になるようにしてください。
- ダクトは雨水の浸入を防ぐため屋外に向けて1/100以上の下りこう配をつけてください。
- ダクトの先端には、鳥・虫などの侵入を防ぐためのベントキャップ (システム部材) または、雨水などの浸入を防ぐための深形フード (システム部材) などを、外風が強いところでは耐外風フードなどを取付けてください。
- 効果的な換気を行うために吸・排気口を設けてください。
- 次のようなダクト工事はしないでください。(風量低下や異常音発生の原因になります)

- 極端な曲げ 
- 多数の曲げ 
- 吐出口のすぐそばでの曲げ 
- しぼり 

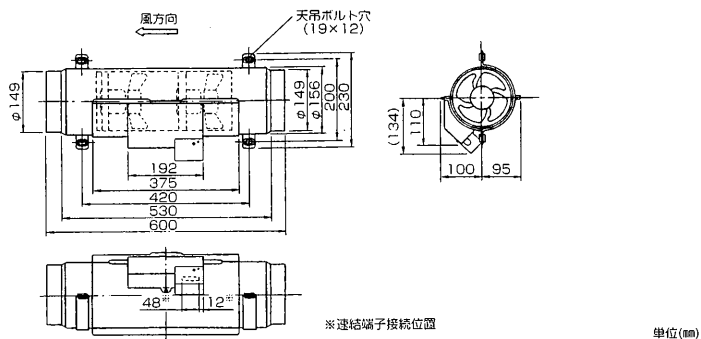
## 2. システム部材

形名など詳細についてはカタログを参照してください。

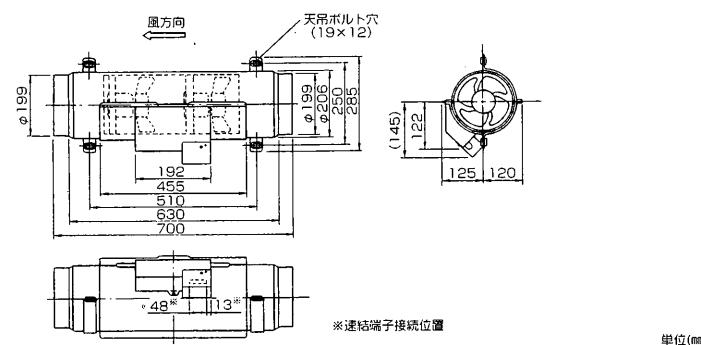
1 コントロールスイッチ、グリルサイレンサー、ストレートサイレンサー、丸形フード、防火ダンパー、煙逆流防止ダンパー、ベントキャップ、ウェザーカバー、給排気グリル、ジャバラ、パイプ接続部品

### 3.外形寸法図

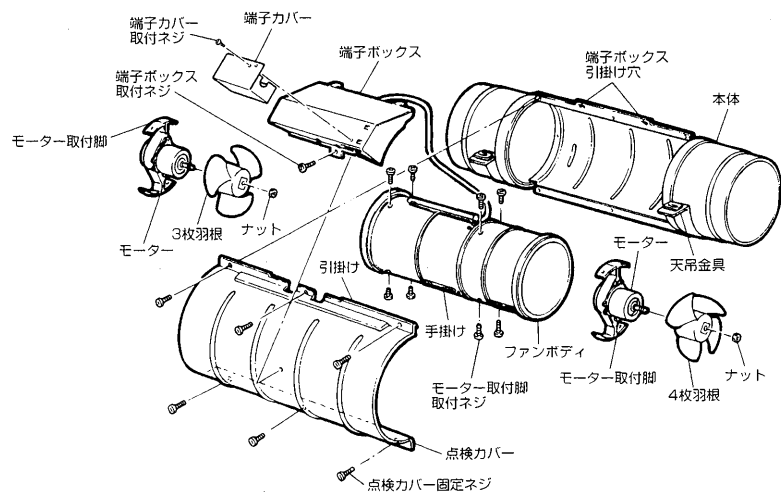
<V-150C・V-150C-D・V-150CP・V-150CP-D・V-150CR-D>



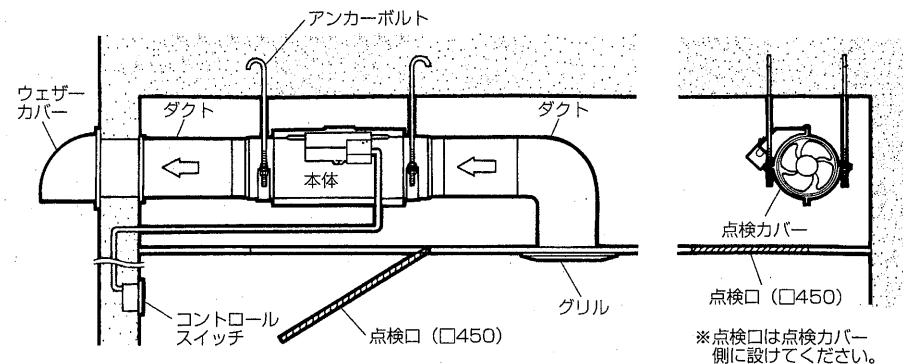
<V-200C・V-200C-D・V-200CP・V-200CP-D・V-200CR-D>



### 4.各部の名称



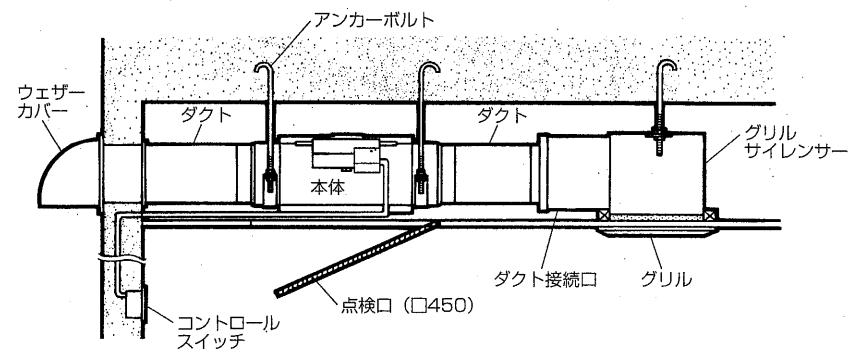
### 5.取付例



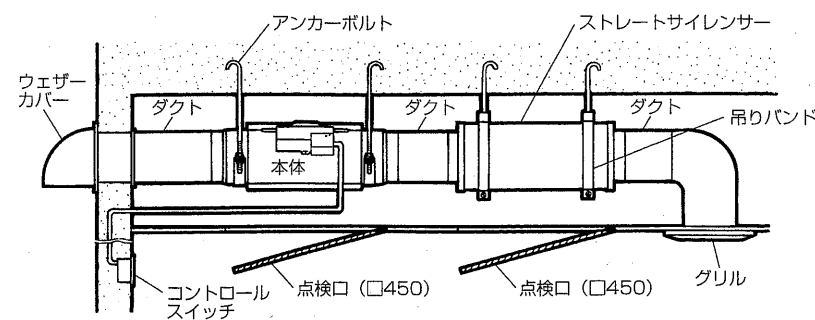
#### 1より低騒音にする場合

システム部材のグリルサイレンサーまたはストレートサイレンサーをご用意ください。

#### ●グリルサイレンサー使用の場合



#### ●ストレートサイレンサー使用の場合



※システム部材の取付はそれぞれの取付説明書を参照してください

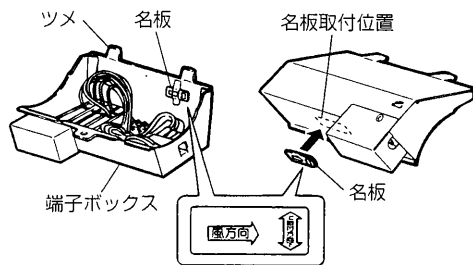
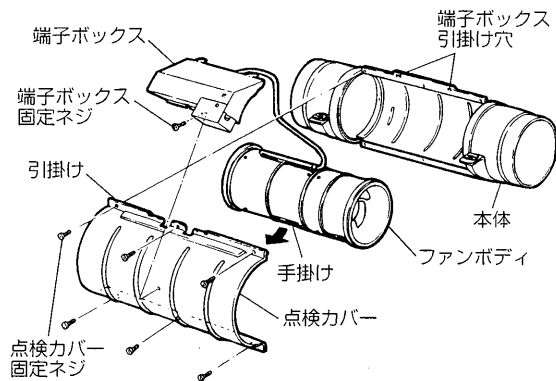
# 6.取付方法

## 1 取付前の準備

- 1 取付位置・壁穴位置・天井穴位置を決める。
- 2 外形寸法図を参照し、強固な取付場所に市販のアンカーボルト（M8またはM10）を埋込む。
- 3 配管の風方向を確認し、本体の風方向を合わせる。

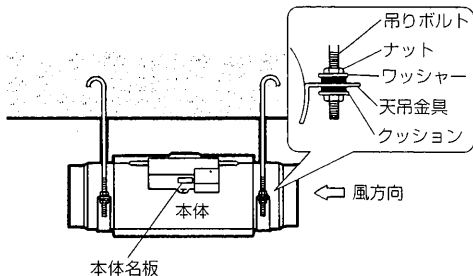
### ●点検カバー側から見た風方向を変更する場合

- (1) 端子ボックス固定ネジを外し、端子ボックスを点検カバーより図のようにして外す。
- (2) 点検カバー固定ネジ（6本）を外し点検カバーを外す。  
（上部引掛けあり）
- (3) ファンボディの下側の手掛けに指をかけた手前に引き出し、ファンボディを外す。  
このとき端子ボックスとファンボディは接続されたままです。
- (4) ファンボディを軸方向に180°向きを反転させ、取外した逆の順序で組立てる。
- (5) 端子ボックス内側に風方向を表示する名板がテープ止めされていますので、それを外して本体名板の風方向表示部分に上から貼付けてください。
- (6) 点検カバーを元通り取付けます。
- (7) 端子ボックスのツメを本体の端子ボックス引掛け穴にはめ込み、端子ボックス固定ネジで取付ける。



## 2 本体の取付け

- 1 本体が水平になるよう天吊金具をアンカーボルトに通し、市販のワッシャー・ナット（M8またはM10）にて確実に固定する。

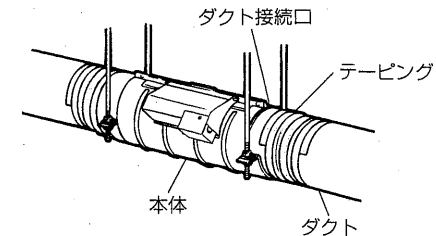


### ●注意

- 上下方向・風方向を確認して取付けてください。  
（本体名板に表示してあります。）

## 3 ダクト工事

- 1 ダクト接続口にダクトをしっかりと差込み、風漏れのないよう外周にコーキングを施すかまたはテーピングする。
- 2 ダクトは本体に力が加わらないよう天井より吊す。



### ●注意

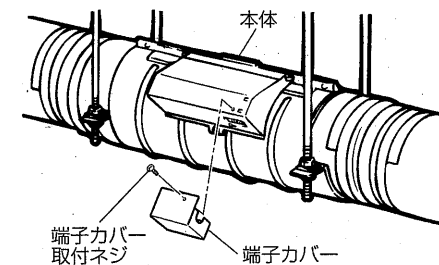
- 室内側へ給気する場合は、断熱タイプ V-150C-D, CP-D, CR-D, V-200C-D, CP-D, CR-Dを使用し、ダクトの結露防止として断熱処理を施してください。

## 4 電気工事

- 機種により専用のコントロールスイッチが必要ですので右表を確認してください。

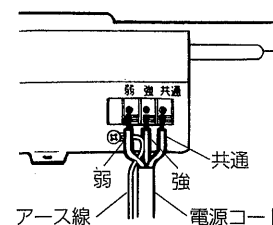
機種	コントロールスイッチ形名
V-150C, CP, C-D, CP-D V-200C, CP, C-D, CP-D	P-03CSL <sub>3</sub>
V-150CR-D, V-200CR-D	P-03CRSL <sub>3</sub>

- 1 端子カバー取付ネジ（1本）をはずし、端子カバーをはずす。

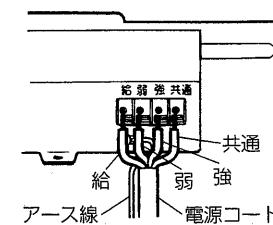


- 2 VVFケーブル（φ1.6、φ2）の皮ムキした芯線を速結端子の上側の名板表示に従って速結端子に確実に奥まで差込む。

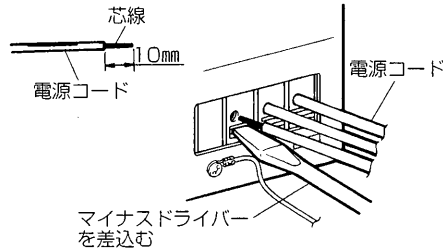
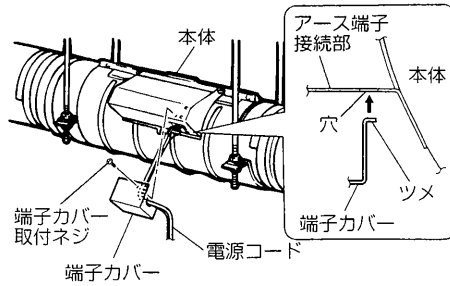
V-150C, CP, C-D, CP-D  
V-200C, CP, C-D, CP-Dの場合



V-150CR-D  
V-200CR-Dの場合



**3** 端子カバーの電源コード取出口からVVFケーブルを出し端子カバーのツメをアース端子接続部にある穴に入れ、端子カバーを元通り取付ける。



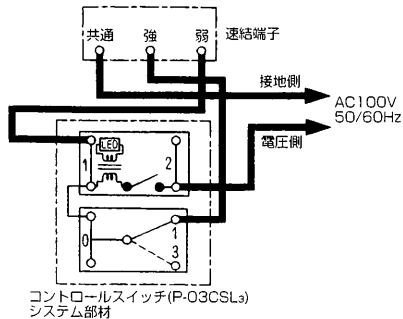
**お願い**

- より線を結線する場合は、棒状圧着端子(市販品)をより線に取付けてから連結端子に確実に差込んでください。
- 電線被ふくは端子ボックスにあるストリップゲージに合わせて10mmむいてください。
- 電源コードは、接続部に力が加わらないよう本体付近で約150mmたるませてください。
- 電源コードを速結端子より外す場合は、マイナスドライバーで速結端子の外しボタン(赤色)を押しながら電源コードを引抜いてください。
- D種(第3種)接地工事の際は、単線直径1.6mmまたはより線1.25mm<sup>2</sup>を使用ください。(圧着工具は日本圧着端子製 YHT-2210をご使用ください。)

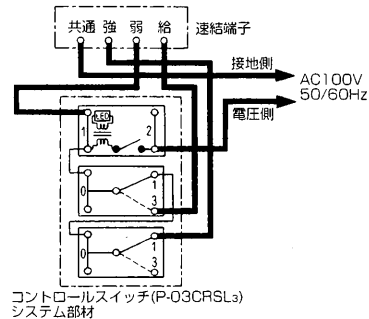
**■結線図** 太線部分を結線する。

- 市販のスイッチをご使用の場合は、スイッチ部の結線は下記結線図に従って行ってください。
- 速結端子の「共通」と「強」のみに電源コードを接続しても、運転できませんのでそのような結線は行わないでください。
- 結線図は本体下側に貼付てあります。

V-150C, CP, C-D, CP-D  
V-200C, CP, C-D, CP-Dの場合



V-150CR-D  
V-200CR-Dの場合



# 7. 試運転

取付工事が終わりましたら再度結線が間違っていないか確認してから試運転を行ってください。

■システム部材のコントロールスイッチで運転操作をします。

- 弱運転の場合は強運転に比べてコントロールスイッチの電源ランプの明るさが弱くなりますが異常ではありません。

## 1 V-150C, CP, C-D, CP-D, V-200C, CP, C-D, CP-Dの場合

コントロールスイッチ (P-03CSL3) を操作します。

- (1) 電源スイッチを「入」にすると送風機の運転が開始されます。
- (2) 風量切換スイッチを「強」または「弱」のいずれかに合わせ、「強」・「弱」にコントロールされているか音を聞いて確認してください。コントロールされていない場合は誤結線です。ただちに電源を切り、結線図を参照して、正しく結線し直してください。
- (3) 電源スイッチを「切」にして、送風機の運転が停止することを確認してください。

## 2 V-150CR-D, V-200CR-Dの場合

コントロールスイッチ (P-03CRSL3) を操作します。

- (1) 電源スイッチを「入」にすると送風機の運転が開始され電源ランプが点灯します。
- (2) 給排切換スイッチを「排気」にしてください。
- (3) 風量切換スイッチを「強」または「弱」のいずれかに合わせ、「強」・「弱」にコントロールされているか音を聞いて確認してください。コントロールされていない場合は誤結線です。ただちに電源を切り、結線図を参照して、正しく結線し直してください。
- (4) 給排切換スイッチを「給気」に切換えてください。風の方向が変わります。この場合は風量切換はできません。(排気の場合のみ風量切換可能)
- (5) 電源スイッチを「切」にして、送風機の運転が停止することを確認してください。

