

エアフロー環気システム サンタリー換気ユニット 住宅用

形名
中間取付形 V-180SZ4、V-180SZ4-N

取付工事説明書

販売店・工事店さま用

取付工事を始める前にこの説明書をよくお読みになり、正しく安全に取付けてください。
取付工事、壁穴工事、電気工事はお買上げの販売店さま、または工事店さまが実施してください。
●電気工事は必ず有資格者である電気工事士の方が実施してください。

別冊の「取扱説明書」はお客さま用です。必ずお渡しください。

■この製品は、住宅の天井裏（中間取付形）に取付けてください。それ以外の用途（業務用途など）には使用しないでください。故障の原因となります。
■この製品にはシステム部材、市販スイッチが必要です。（○は必要部材）

	補助グリル (フィルター付)	給気ユニット	コントロールスイッチ または市販スイッチ	屋外フードなど
V-180SZ4	○	○	○	○
V-180SZ4-N	○	○	○	○

※三菱換気送風機総合カタログにより別途ご用意ください。

■接続ダクトはφ100の塩化ビニル管（4番管）、アルミフレキシブルダクト、銅板管のいずれかをご用意ください。

安全のために必ず守ること

●誤った取扱いをしたときに生じる危険とその程度を次の表示で区分して説明しています。

警告 誤った取扱いをしたときに死亡や重傷などに結びつく可能性があるもの

禁止	<ul style="list-style-type: none"> ●内釜式風呂を据付けた浴室には取付けない 排気ガスが浴室内に逆流し、一酸化炭素中毒の原因 ●ガス漏れに気付いたときは、換気扇のスイッチの入・切をしない 爆発や引火の原因
水ぬれ禁止	<ul style="list-style-type: none"> ●製品を水につけたり、水をかけたりしない ショートや感電の原因
分解禁止	<ul style="list-style-type: none"> ●改造や必要以上の分解はしない 火災・感電・けがの原因
指示に従う	<ul style="list-style-type: none"> ●交流100Vを使用する 直流や交流200Vを使用すると火災や感電の原因 ●製品金属部（金属製ダクト）がメタルラス張り、ワイヤラス張り、ステンレス板などの金属と電氣的に接触しないように取付ける （電気設備の技術基準の解釈 第167条3項） 接触していると漏電した場合、火災の原因
アース確認	<ul style="list-style-type: none"> ●アースを確実に取付ける 故障や漏電のときに感電する原因

注意 誤った取扱いをしたとき、傷害または家屋・家財などの損害に結びつくもの

禁止	<ul style="list-style-type: none"> ●浴室など湿気が多い場所には壁スイッチを 設けない 感電および故障の原因 ●直接炎のあたるおそれのある場所や油煙・ 有機溶剤・可燃性ガスのある場所には取付 けない 火災の原因
指示に従う	<ul style="list-style-type: none"> ●本体の取付工事は十分強度のあるところを 選んで確実に行う 落下によるけがの原因 ●部品の取付けは確実に行う 落下によるけがの原因 ●取付けの際は必ず手袋を着用する 着用しないとけがの原因 ●配線工事は電気設備技術基準や内線規程に 従って安全・確実に行う 接続不良や誤った配線工事は、感電や火災 の原因 ●取付け後長期間使用しないときは、必ず分 電盤のブレーカーを切る 絶縁劣化による感電や漏電火災の原因

取付け前のお願い

規制

- プラスチックボディおよびシステム部材の使用については、地区により異なった規制を受ける場合がありますので、あらかじめ所轄の官公庁（特に消防署）にご相談ください。
- 共同ダクトへ排気する場合は、建築基準法施工令により、2mの鋼板立上がりダクトを取付けるか、システム部材の煙逆流防止ダンパーおよびその点検口を必ず設けてください。

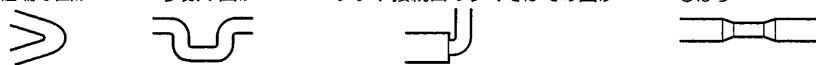
取付け

- 高温（40℃以上）になるところに取付けしないでください。（故障の原因になります）
- 屋根裏の最上階に取付ける場合は、断熱材で室内空間と同じ温度（40℃以下）になるようにしてください。
- 本体を傾斜させて取付けしないでください。（ドレンの滴下やシャッター開閉不良の原因となります）

天井・ダクト工事

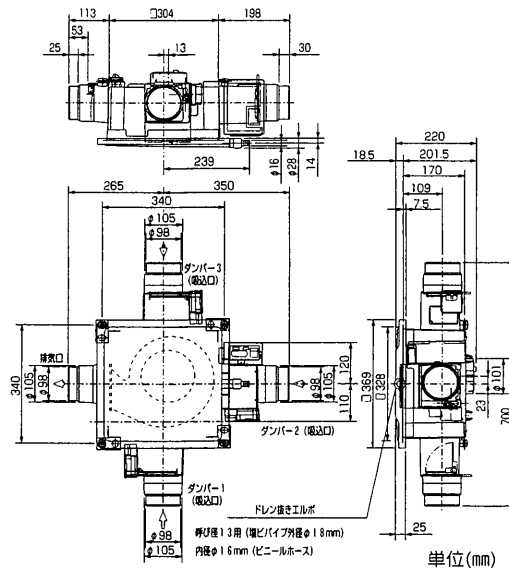
- 排気ダクトは雨水の浸入を防ぐために屋外に向けて1/100以上の傾斜をつけてください。
- 点検口を本体真下に取付け、天井裏高さを250mm以上確保してください。
- 本体が天井に隠れいされるので製品真下に必ず点検口を設置ください。
- 本体に過剰な力が加わらないようにダクト配管してください。（故障の原因になります）
- 次のようなダクト工事はしないでください。（風量低下や異常音発生の原因になります）

- 極端な曲げ
- 多数の曲げ
- ダクト接続口のすぐそばでの曲げ
- しぼり



外形寸法図

<V-180SZ4、V-180SZ4-N>



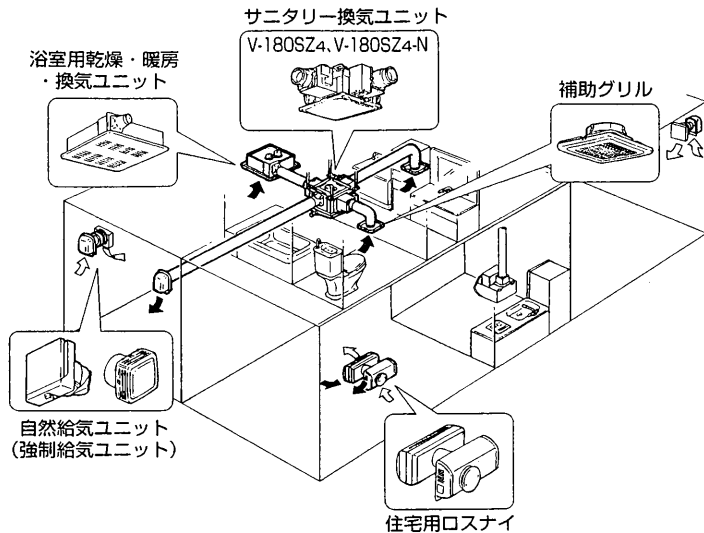
付属部品

- ドレンホース……………1本
- ホースバンド……………2個
- ゴムパッキン……………1個

システム例

サンタリー換気ユニットは住宅に必要な換気量を施工時に設定する機能を備えており、下記のシステム部材と組合せて「24時間換気システム」として使用します。

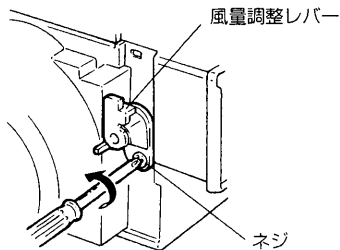
- システムⅠ：サンタリー換気ユニット+補助グリル+自然給気ユニット（強制給気ユニット）
- システムⅡ：システムⅠ+浴室用乾燥・暖房・換気ユニット
- システムⅢ：システムⅡ+住宅用ロスナイ



取付方法

2部屋換気する場合

この製品は、浴室・洗面所・トイレなど3部屋を換気しますが、2部屋で使用する場合はダンパー（吸込口）を塞ぎます。



V-180SZ4の場合

〔ダンパー1〕または〔ダンパー3〕の風量調整レバーのネジをはずす。

- ダンパーが全閉になります。
- すき間が気になる場合はテープ等で目貼りしてください。

お願い

- 〔ダンパー1〕または〔ダンパー3〕のレバーをはずしたあと、ネジは元の穴に締め付けてください。
- 〔ダンパー2〕の風量調整レバーは取りはずさないでください。正常な運転ができなくなります。

V-180SZ4-Nの場合

吸込口1、2、3のいずれかをテープなどで目貼りする。

取付方法つき

風量設定のしかた

V-180SZ4の場合

この製品はあらかじめ下記の工場出荷時風量に設定してありますが、変更することが可能です。（下記の数字は風量(m³/h)の目安です）

	工場出荷時	風量調整幅
24時間	20	30,40
強	50	60,70,80,90,100

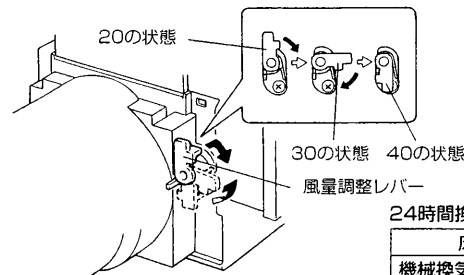
〔ダンパー1、2、3〕とも個別に設定

メモ

- 換気ユニットの能力以上の静圧が加わると、左記の値を満足しない場合があります。
- 設定風量で換気するように制御するセンサーはダンパー2に設けています。浴室などの設定風量が大きな部屋は、ダンパー2からダクト配管することをおすすめします。

「24時間」…風量切換スイッチ（ダンパー開閉用）を「切」（ダンパーが閉）状態で風量調整レバーにて設定
 「強」……風量切換スイッチ（ダンパー開閉用）が「入」（ダンパーが開）状態で風量調整板にて設定
 ●風量切換スイッチが取付けられた位置は「電気工事」（8ページ）と合わせてご確認ください。

「24時間」風量の設定



ダンパー閉時の開口面積の変更により風量設定ができます。

- 風量調整レバーを軽く押しながら右に回す。
- 戻すときは風量調整レバーを軽く押しながら左に回す。

お願い

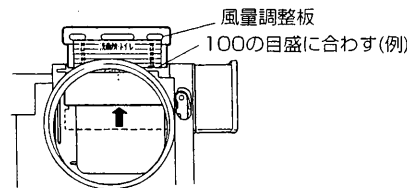
- 風量調整レバーをむりに回さないでください。部品が破損する恐れがあります。

24時間換気風量の設定例

床面積 (m ²)		設定風量 (m ³ /h)			
機械換気回数 0.5回/hr	機械換気回数 0.7回/hr	合計	浴室	洗面所	トイレ
~ 50	~35	60	20	20	20
51~ 58	36~41	70	20	20	30
59~ 66	42~47	80	20	30	30
67~ 75	48~53	90	30	30	30
76~ 83	54~59	100	30	30	40
84~ 91	60~65	110	30	40	40
92~100	66~71	120	40	40	40

※平均天井高さ2.4mで計算

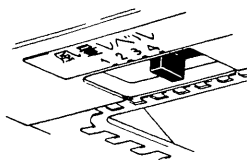
「強」風量の設定



風路の開口面積を大きくすることにより風量設定ができます。

- ダクト接続口の風量調整板を設定したい風量の値がダクト上部に見える位置まで引き上げる。

全体換気量の変更



風量レベル (スライドスイッチ)	対工場出荷時
1	-10% (90%)
3	+15% (115%)
4	+30% (130%)

工場出荷時に2に設定されたスライドスイッチを操作すると左記のように全体の換気量を変えることができます。

- 「強」「24時間」運転共に変わります。
- スライドスイッチを操作する際には、端子台カバーのはずし方（10ページ）を参照ください。

V-180SZ4-Nの場合

この製品はあらかじめ下記の風量に設定してありますが、変更することが可能です。

●各設定をする際には端子台カバーのはずし方（10ページ）を参照ください。

	工場出荷時	風量調整幅
24時間	100（風量調整ダイヤル目盛3）	60～160
強	210（スライドスイッチ目盛3）	180～225

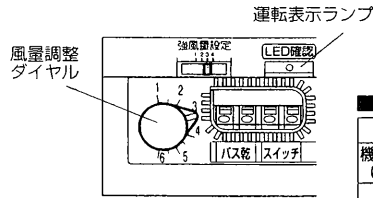
※上記の風量はダクト配管長を20mとしたときの定格風量（m³/h）を示す。

「24時間」…風量切換スイッチが「切」状態で風量調整ダイヤルにて設定

「強」……風量切換スイッチが「入」状態でスライドスイッチにて設定

●風量切換スイッチが取付けられた位置は「電気工事」（9ページ）と合わせてご確認ください。

「24時間」（弱）風量の設定



風量調整ダイヤル（制御回路箱下面）を操作する。（工場出荷時：3）

1. 住宅の床面積とダクト配管長により下表を目安に風量設定をする。

2. 設定した風量調整ダイヤルの数値に油性ペンで印を付ける。

●メンテナンス作業等でずれた場合に元の設定の記録となります。

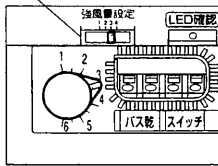
■風量調整ダイヤル設定の目安（機械換気回数0.5回/hrの場合）

床面積（m ² ）		必要風量（m ³ /h）	ダクト配管長（m）				
機械換気回数0.5回/hr	機械換気回数0.7回/hr		～10	11～20	21～30	31～40	41～50
～50	～35	60	1	1	1.5	2	2.5
51～58	36～41	70	1	1.5	2	2.5	3.5
59～66	42～47	80	1.5	2	3	3.5	4
67～75	48～53	90	2	2.5	3.5	4	4.5
76～83	54～59	100	2	3	4	5	5.5
84～91	60～65	110	2.5	3.5	4.5	5.5	6
92～100	66～71	120	3	4	5	6	
101～108	72～77	130	3.5	4.5	6		
109～116	78～83	140	4	5			
117～125	84～89	150	4.5	5.5			
126～133	90～95	160	4.5	6			

※平均天井高さ2.4mで計算

「強」風量の設定

スライドスイッチ



スライドスイッチ（制御回路箱下面）を操作する。（工場出荷時：3）

1. 必要風量とダクト配管長により、下表を目安に風量設定をする。

2. 設定したスライドスイッチの数値に油性ペンで印を付ける。

●メンテナンス作業等でずれた場合に元の設定の記録となります。

■スライドスイッチ設定の目安

必要風量（m ³ /h）	ダクト配管長（m）					
	～10	11～15	16～20	21～25	26～30	31～35
180	1	1	1	2	3	4
195	1	1	2	3	4	
210	1	2	3	4		
225	2	3	4			

風路の開口面積を変えることにより各吸込口の風量割合（15%～100%）を調整することができます。（工場出荷時：15%）

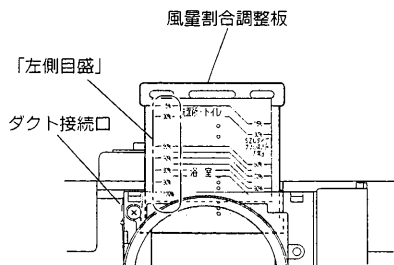
●「強」風量時の各部屋の必要風量に応じて、各ダクト接続口の風量割合調整板「左側目盛」で開口率を設定してください。

■風量割合設定の目安

場所	開口率（%）
浴室	95～100
トイレ	15～30
洗面所	15～30

●ダクト配管などの圧力損失により設定風量の割合が変わることがあります。ダクト配管に応じて割合を調整してください。

風量割合の調整

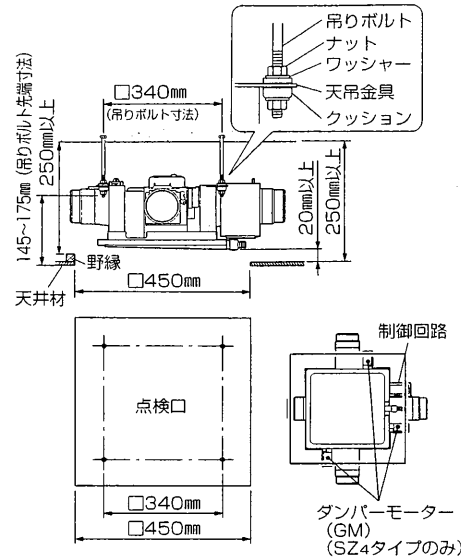


取付方法つづき

— 本体の取付け

本工事説明書記載の内容が確保されず、点検・修理するために必要となる天井、その他の取り壊しおよび修復費用はお客さまのご負担となります。あらかじめご了承ください。

天井裏高さを250mm以上確保してください。（野縁がある場合は、野縁寸法は除く）

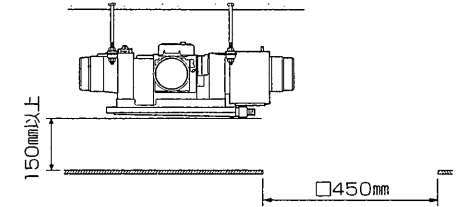


図のように吊りボルト（M8またはM10）4本を天井に埋め込む。

- 吊りボルトは高さ調整のため先端までネジがあるものを使用してください。
- ダブルナットで止めるためナットを吊りボルトに通しておいてください。

お願い

- 吊りボルトは傾きのないようまっすぐ埋め込んでください。
- やむなく点検口と本体がずれる場合は必ず制御回路およびダンパーモーターが点検・修理できる位置に点検口を設け、本体下部に送風機が点検・修理できるよう、本体下部寸法を150mm以上確保してください。



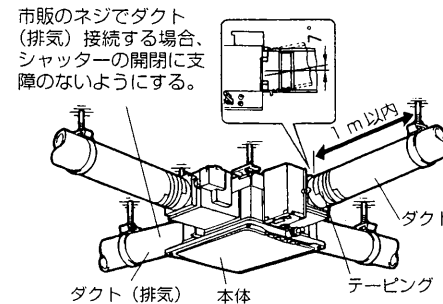
本体の傾きが1°以下になるよう天吊金具を吊りボルトに取付け、市販のナットで仮固定する。（4か所）

- 先に対角の2か所を仮固定しますと作業がしやすくなります。

お願い

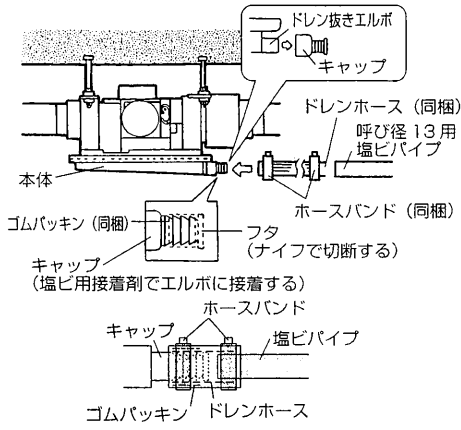
- 制御回路部を持つなどして過大な力をかけないでください。故障の原因となります。

— ダクト工事



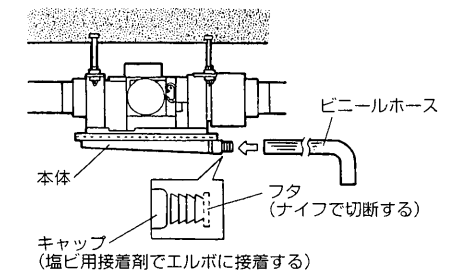
1. 本体から壁排気穴・吸込グリル位置までダクト配管をする。
 - ドレン受皿にドレンが溜まるよう、排気ダクト以外のダクト配管は本体側に傾斜をつけてください。
 2. ダクトをダクト接続口に確実に差し込み、風漏れ・水漏れのないようテーピング（市販品）またはコーキング（市販品）する。
 - 塩化ビニール管と接続する場合、ダクト方向の微調整が可能です。（全方向7°）
 3. ダクトは本体に力が加わらないよう天井から吊るす。
 - 過剰な力が加わると故障の原因になります。
- お願い
- ダクト工事が終わりましたら、もう一度風量設定を確認してください。（4、5ページ参照）

ドレン抜き工事



- 必ずドレン抜き工事を行う**
- ④ 硬質塩ビパイプで施工する場合
1. 本体下面にあるドレン抜きエルボのキャップを塩ビ用接着剤でエルボに接着する。
 2. キャップにゴムパッキンをかぶせる。
 3. ドレンホース両端にホースバンドを入れ、キャップ、塩ビパイプを差し込む。
 4. キャップ、塩ビパイプの重なり部をホースバンドで固定する。

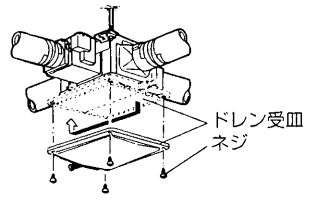
- お願い**
- ドレンホースへの差し込みはキャップ側は根元まで、塩ビパイプ側はホースバンドの幅以上差し込んでください。
 - ホースバンドで固定後接続部を引っ張り抜けないことを確認してください。



- ⑤ ビニールホースで施工する場合
1. 本体下面にあるドレン抜きエルボのキャップを塩ビ用接着剤でエルボに接着する。
 2. 先端のフタをナイフで切断したあと、ビニールホースを奥まで差し込み、ホースバンドで確実に固定する。

- お願い**
- ドレン抜きパイプから水が漏れないように工事を行ってください。
 - パイプの先端は、必ず排水可能なところまで導きドレン処理を行ってください。
 - パイプの途中に、水が溜まらないように配管してください。

ドレン排出方向の変更



1. 本体より4か所のネジをはずし、ドレン受皿をはずす。
2. 向きを変更し(4方向可能)、はずしたネジで取付ける。

電気工事

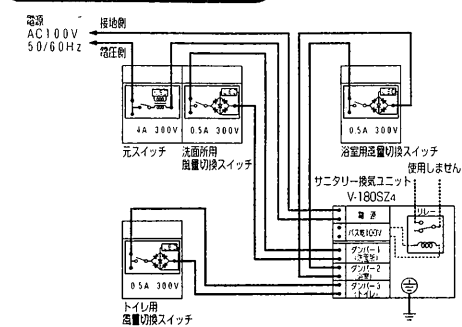
- 電源線・連絡電線はVVVFケーブルφ1.6の2芯を使用してください。
- 電源線・連絡電線は接続部に力が加わらないようにたるみをもたせ、本体に触れないよう配線してください。
- 各スイッチは下図の定格容量でパイロットランプ付のものを使用してください。
- ダンパー1、2、3の端子に電源につながる電線を接続しないでください。(V-180SZ4のみ)
- 天井材を施工する前に電気工事を行ってください。

V-180SZ4の場合

〈結線図〉…………太線部分を結線してください。

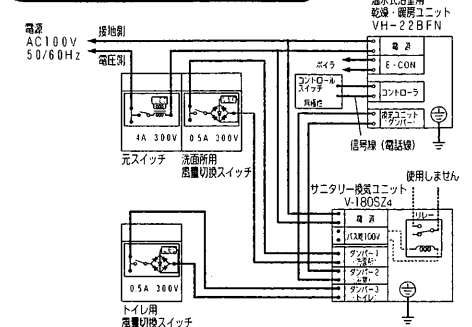
- 【ダンパー1】が洗面所、【ダンパー2】が浴室、【ダンパー3】がトイレの結線例です。

システム I の場合



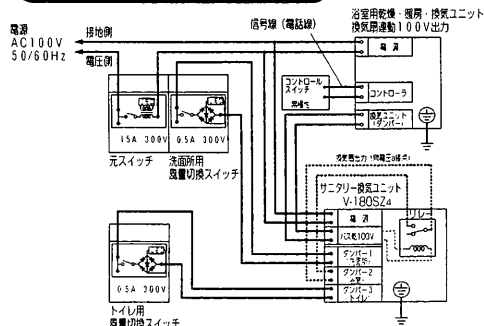
- トイレ用風量切替スイッチは必要に応じて取付ける。

システム II (a) の場合

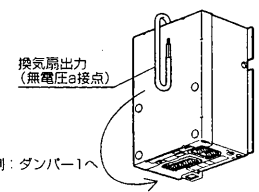


- ボイラと浴室用乾燥・暖房ユニットの配線の太さはボイラの指示による。
- 上図は「温水式」浴室用乾燥・暖房ユニットVH-22BFNとの結線図です。
- 「電気式」ユニットとの結線の場合は、スイッチ容量等異なります。

システム II (b) の場合



- 破線部 (換気扇出力) は浴室用乾燥・暖房・換気ユニットの換気扇連動出力が100Vの際に結線します。システム I、II (a) の場合は先端端子部を市販の絶縁テープなどで絶縁してご使用ください。



- 換気扇出力用電線は接続しない状態では電圧はかかりません。

浴室用乾燥・暖房・換気ユニット運転モード	換気が乾燥	換気が乾燥	暖房が停止	暖房が停止
サンタリー換気ユニット	洗面所	入	入	切
換気ユニット	浴室	入	入	切
風量切替スイッチ	洗面所	強	強	切
サンタリー換気ユニット	浴室	強	強	切
換気ユニット	洗面所	強	強	切
風量切替スイッチ	浴室	強	強	切
運転状態	洗面所	強	強	切
換気ユニット	浴室	強	強	切
風量切替スイッチ	洗面所	強	強	切
換気ユニット	浴室	強	強	切
風量切替スイッチ	洗面所	強	強	切
換気ユニット	浴室	強	強	切
風量切替スイッチ	洗面所	強	強	切
換気ユニット	浴室	強	強	切
風量切替スイッチ	洗面所	強	強	切

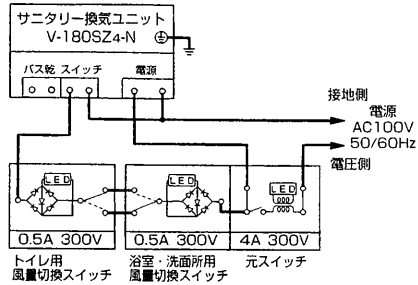
- システム I および II のいずれの場合も、元スイッチは「入」での動作です。元スイッチが「切」の状態では、風量切替スイッチからのサンタリー換気ユニット (換気扇) の「入」はできません。

V-180SZ4-Nの場合

〈結線図〉……太線部分を結線してください。

システムⅠの場合

サンタリー換気ユニット+補助グリル+自然給気ユニット (強制給気ユニット)

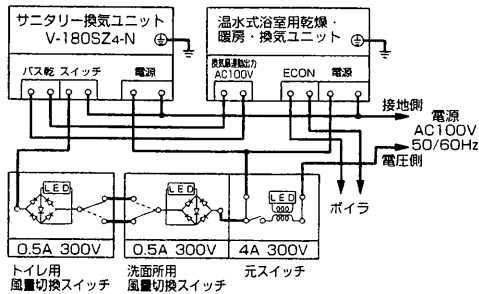


●サンタリー換気ユニットのスイッチ端子に AC100V が印加されると換気ユニットを「強」運転します。

風量切換スイッチ	入	切
サンタリー換気ユニット運転状態	強	24時間 (弱)
制御回路箱内運転表示ランプ	点滅	点灯

システムⅡの場合

システムⅠ+浴室用乾燥・暖房・換気ユニット



●サンタリー換気ユニットのバス乾燥、スイッチ端子のいずれかに AC100V が印加されると換気ユニットを強運転します。

●左図は「温水式」浴室用乾燥・暖房・換気ユニットとの結線図です。「電気式」ユニットとの結線の場合は、スイッチ容量など異なります。

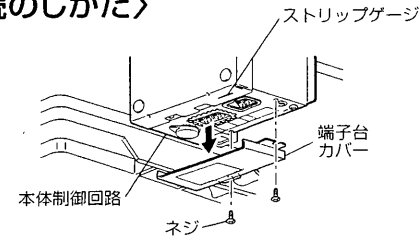
浴室用乾燥・暖房・換気ユニット運転モード	換気が乾燥	換気が乾燥	暖房が停止	暖房が停止
サンタリー換気ユニット風量切換スイッチ	入	切	入	切
サンタリー換気ユニット運転状態	強		24時間 (弱)	
制御回路箱内運転表示ランプ	点滅		点灯	

●温水式浴室用乾燥・暖房・換気ユニットの換気扇連動出力はリレーで入切りする、漏洩電流のないものを使用してください。

●システムⅠおよびⅡのいずれの場合も、元スイッチは「入」での動作です。元スイッチが「切」の状態では、風量切換スイッチからのサンタリー換気ユニット (換気扇) の「入」はできません。

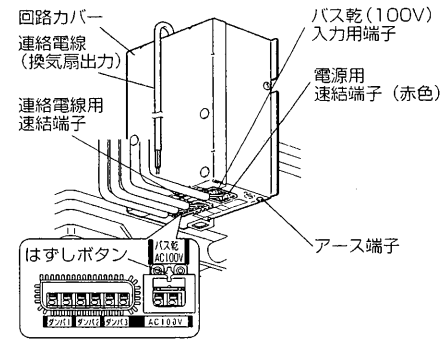
〈接続のしかた〉

1



端子台カバーをはずす。
本体制御回路下面の端子台カバーをはずす。
(ネジ2本)

2



V-180SZ4の場合

- 結線図を参照し先端 11mm (バス乾燥端子は 14mm) 皮むきした電源線・連絡電線を速結端子に確実に差し込む。
 - ストリップゲージは端子台カバーの表示に合わせてください。
 - VVFケーブル差し込み後、図のようにケーブルを回路カバー側に配線してください。(端子台カバーが取り付けやすくなります)
 - VVFケーブルのシース部は、50mm以上皮むきしてください。

電源線は必ず電源用連結端子 (赤色) に差し込む。浴室用乾燥暖房ユニットからの 100V 出力は必ず「バス乾燥 AC100V」端子に差し込む。(端子を間違えると故障の原因になります)

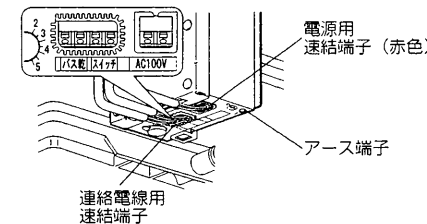
- アース端子を使用してアース線を接続する。
 - アース接続線は単線直径 1.6mm またはより線 1.25mm² をご使用ください。(圧着工具は日本圧着端子製 YHT-2210 をご使用ください。)

お願い

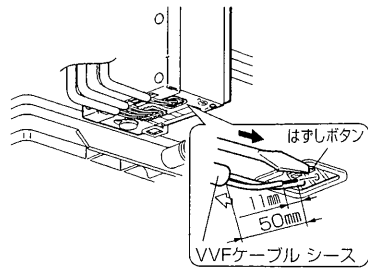
- 電源線・連絡電線は接続部に力が加わらないようたるみをもたせ、本体に触れないよう配線してください。
- より線を結線する場合は、棒状圧着端子 (松下電工製 WV2500) をより線に取付けてから速結端子に確実に差し込んでください。
- 電線を速結端子からはずす場合は、マイナスドライバーで速結端子のはずしボタンを押しながら電線を引っばってはずしてください。

V-180SZ4-Nの場合

- 結線図を参照し先端 11mm 皮むきした電源線・連絡電線を速結端子に確実に差し込む。
 - ストリップゲージは回路カバーの表示に合わせてください。
 - VVFケーブル差し込み後、図のようにケーブルを回路カバー側に配線してください。(端子台カバーが取り付けやすくなります)
 - VVFケーブルのシース部は、50mm以上皮むきしてください。



2



電源線は必ず電源用速結端子（赤色）に差し込む。

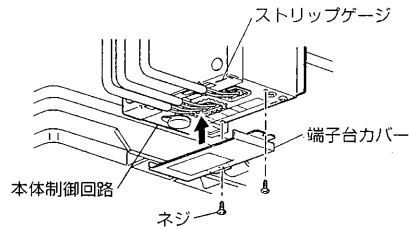
2.アース端子を使用してアース線を接続する。

- アース接続線は単線直径1.6mmまたはより線1.25mm²をご使用ください。（圧着工具は日本圧着端子製 YHT-2210をご使用ください。）

お願い

- 電源線・連絡電線は接続部に力がかからないようにたるみをもたせ、本体に触れないよう配線してください。
- より線を結線する場合は、棒状圧着端子（松下電工製 WV2500）をより線に取付けてから速結端子に確実に差し込んでください。
- 電線を速結端子からはずす場合は、マイナスドライバーで速結端子のはずしボタンを押しながら電線を引き抜いてはずしてください。

3

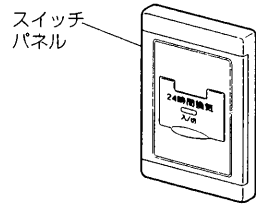


端子台カバーを元通りしめる。

お願い

- 端子台カバーは安全を確保するため必要な部品です。結線後は必ず元通り取付けてください。

〈元スイッチについて〉



元スイッチは24時間換気に対応したものを選定してください。

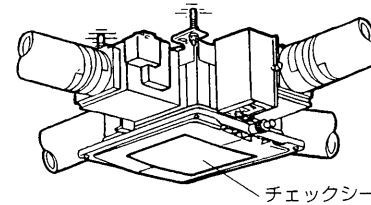
例：システム部材 P-10SWL（定格4A・300V）

- 上記以外に、市販のスイッチを使うこともできますが、スイッチの種類により、運転表示ランプの輝度が暗くなることがあります。また、24時間換気の際は製品に流れる電流が小さいため、運転表示ランプの輝度が暗くなる場合があります。

メモ

24時間換気に対応したスイッチとは、24時間小風量換気を有効に行うため、誤って元スイッチを切られないようにするものです。

— チェックシートの記入



ドレン受皿に貼ってあるチェックシートに配管方向を記入する。

- 各ダンパー（吸込口）が配管されている場所を確認して油性ペンで印を付ける。
- 風量調整ダイヤルとスライドスイッチの設定を確認して目盛り印を付ける。

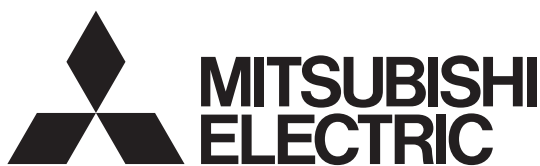
試運転

システムの取付けが終わりましたら正常な運転ができるか、取扱説明書および結線図を参照して確認してください。

- V-180SZ4は換気扇の異常をお知らせするアラームを備えています。アラーム音が鳴りましたら故障ですので、元スイッチを「切」にして修理の依頼をしてください。
※V-180SZ4-Nにはアラーム機能はありません。

下記のような症状があれば原因・処置内容を確認ください。

症状	原因	処置
換気しない (運転しない)	<ul style="list-style-type: none"> ・元スイッチが「切」になっている。 ・停電している。 ・分電盤のブレーカーが「切」になっている。 ・誤結線 ・基板異常 	<ul style="list-style-type: none"> ・元スイッチを「入」にする。 ・元スイッチが「切」の状態では、風量切換スイッチからの換気扇の「入」はできません。 ・停電が復帰するのを待つ。 ・ブレーカーを「入」にする。 ・誤結線を直す。 ※SZ4のダンパー端子へ100Vを印加した場合、ヒューズ切れとなります。この場合サービス部品「ヒューズ」と交換する必要があります。 ・基板交換
風量が切り換わらない	<ul style="list-style-type: none"> ・制御の特性上風量が切り換わるのに時間がかかる（約1分）ことがあります。 	<ul style="list-style-type: none"> ・
風量が切り換わらない・アラーム音がきこえる (V-180SZ4のみ)	<ul style="list-style-type: none"> ・制御回路はずれ ・センサー不良 	<ul style="list-style-type: none"> ・制御回路を本体下面銘板を参考に元通りに組み直す必要があります。 ・センサー（ダンパー2の制御回路部）を交換する必要があります。
運転時に異常音や振動がある	<ul style="list-style-type: none"> ・配管の状態によっては、共鳴音や振動が発生する場合があります。 	<ul style="list-style-type: none"> ・風量の設定値を変更する。（共鳴音がする設定を変更してください。）



エアフロー環気システム サニタリー換気ユニット 住宅用

形名

中間取付形 V-180SZ4-N-A
V-180SZ4-N-B
V-180SZ4-N-C

据付説明書(補足)

販売店・工事店様用

■仕様について

V-180SZ4-N-A・-B・-Cは標準機種 V-180SZ4-N の吸込口1か所にダンパー機構を搭載したものです。

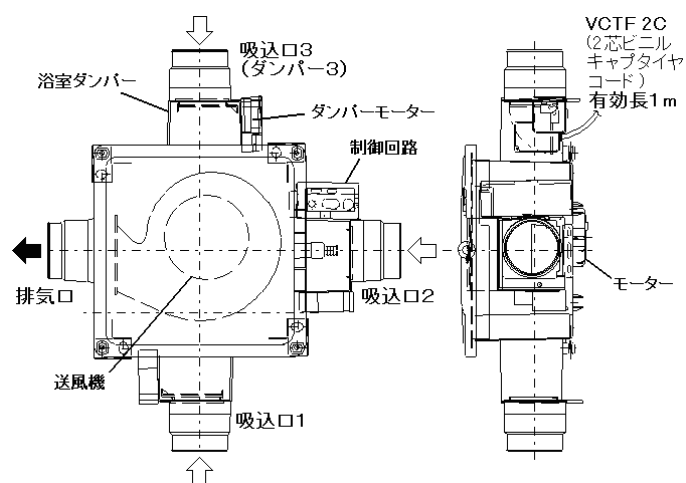
したがって、本説明書は標準機種V-180SZ4-Nとの相違点のみを補足説明するものです。

本説明書に記載していない基本となる内容は、同梱の「据付説明書」のV-180SZ4-Nに関する項目をご覧ください。

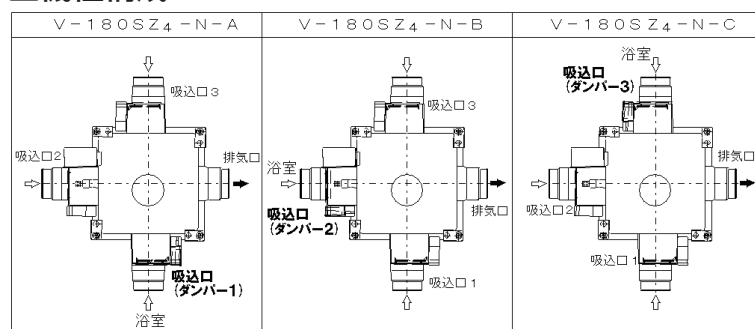
■浴室用乾燥・暖房ユニット（以下バス乾）の「停止」「暖房」および「ミストサウナ」モードでは浴室の換気はされません。

■V-180SZ4-N-A・-B・-Cの取り扱い方法は同梱の「取扱説明書」のV-180SZ4-Nと同等です。

外形図



■機種構成



※製品を上(モーター)側から見た図

※図は V-180SZ4-N-C タイプ

※寸法は「据付説明書」2ページ参照

据付方法

—— 2部屋換気する場合

吸込口の1か所をテープなどで目貼りする。(ダンパー搭載の吸込口は浴室ダクトに接続する)

—— 風量設定のしかた

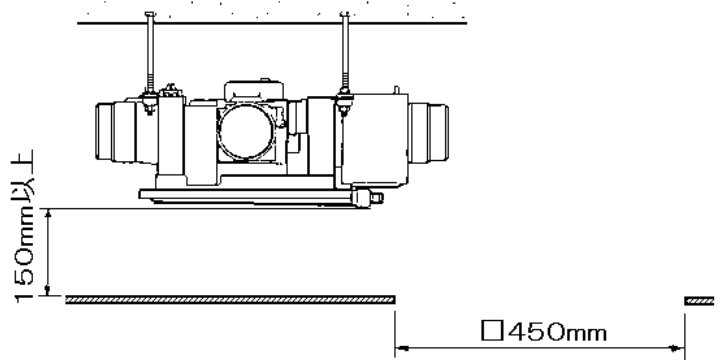
「据付説明書」3～4ページを参照ください。

本体の据付け

据付説明書記載の内容が確保されず、点検・修理するために必要となる天井、その他の取り壊しおよび修復費用はお客様のご負担となります。あらかじめご了承ください。

「据付説明書」6ページを参照ください。

- やむなく点検口と本体がずれる場合は必ず制御回路およびダンパーモーター（GM）が点検・修理できる位置に点検口を設け、本体下部に送風機が点検・修理できるように、本体下部寸法を150mm以上確保してください。



ダクト工事

「据付説明書」6ページを参照ください。

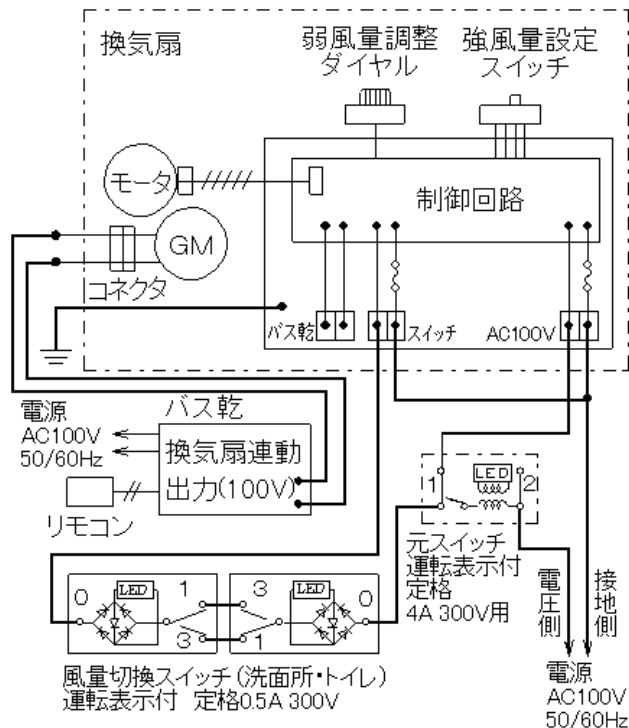
- ダンパー搭載の吸入口は浴室ダクトに接続してください。

ドレン抜き工事

「据付説明書」7ページを参照ください。

電気工事

- 電気工事は必ず有資格者である電気工事士の方が実施してください。
- 「据付説明書」9ページを参照ください。
- 太線部分を結線してください。



警告

- 交流100Vを使用する
直流や交流200Vを使用すると感電や火災の原因
- アースを確実に取付ける
故障や漏電のとき感電する原因

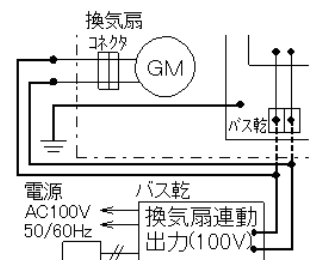
注意

- 電気工事は電気設備の技術基準や内線規定に従って必ず専門の電気工事店（電気工事士）が安全・確実にを行う
接続不良や誤った電気工事は、感電・火災の原因

■バス乾出力および風量切換スイッチの操作と運転モード

バス乾出力 AC100V	入（換気・乾燥モード） 浴室ダンパー 全開（浴室換気）		切（暖房・切モード） 浴室ダンパー 全閉（浴室換気なし）	
洗面所・トイレ 風量切換スイッチ	入*1	切*2	入*1	切*2
換気量 ※風量割合別途設定	浴室	強	24時間弱*3	換気なし
	洗面所	強	24時間弱*3	強
	トイレ	強	24時間弱*3	強

- *1「入」は左図の風量切換スイッチ同士で導通がある場合
- *2「切」は左図の風量切換スイッチ同士で導通がない場合
- *3 バス乾運転時、洗面所・トイレの風量切換スイッチの「入」「切」に関係なく必ず強運転させる場合は、右図点線の電気配線を追加してください。



<接続のしかた>

- 浴室ダンパー（GM）は結線図を参照し、バス乾の換気扇連動出力（100V）と接続する。
- ※電源・連絡電線の接続は「据付説明書」10～11ページを参照ください。

三菱電機株式会社

中津川製作所 〒508-8666 岐阜県中津川市駒場町1番3号

この説明書は、再生紙を使用しています。