

ブース形（深形）レンジフードファン（換気ユニットレンジ用フードファン）

形名			
V-6027KL8-BL	V-604KL8-BL	V-6047K8-BL	
V-603K8-BL	V-604KSW8-BL	V-6047KL8-BL	
V-603KL8-BL	V-6037K8-BL		
V-604K8-BL	V-6037KL8-BL		

据付説明書

販売店・工事店様用

この製品の性能・機能を十分に発揮させ、また安全を確保するために、正しい据付けが必要です。据付けの前に、この説明書を必ずお読みください。

- 据付けはお買上げの販売店、工事店様が実施してください。
- 電気工事は電気工事士の方が実施してください。
- 本製品は住宅の台所用です。業務用途では使用できません。
- 本製品の据付けにあたっては、地域により防災上での制限（内装材の制限、可燃物との距離の制限、ジャバラの使用など）がありますので、詳細は行政官庁または、消防署にお問い合わせください。
- 接続ダクトはφ150の銅板管・スパイラルダクトのいずれかをご用意ください。

■別冊の「取扱説明書」はお客様用です。必ずお渡しく下さい。

優良住宅部品（BL）について

- 当社の定める据付要領を逸脱しない据付に取組が生じ、据付者が無償修理や損害賠償を行った場合、BLマークの証紙の貼付（又は刻印等）がされている住宅部品については、一般財団法人ベターリビングのBL保険制度により、保険金が支給されます。
- BL保険制度については、一般財団法人ベターリビングのホームページ（http://www.cbl.or.jp/）をご覧ください。

安全のために必ず守ること

警告		誤った取扱いをしたときに死亡や重傷などに結びつく可能性があるもの
 禁止 内釜式風呂を設置した住宅には据付け不可 排気ガスが室内に逆流し、一酸化炭素中毒の原因。	 指示に従う	交流100Vを使用する 直流や交流200Vを使用すると火災・感電の原因。
 水ぬれ禁止 直接水のかかる場所や湿気の多い場所には据付け不可 感電および故障の原因。		製品金属部（金属製ダクト）がメタルスズり、ワイヤスズり、ステンレス板などの金属と電気的に接続しないよう据付ける 接続されていると漏電した場合火災の原因。
 分解禁止 改造や必要以上の分解はしない 火災・感電・けがの原因。		自然排気型ストーブがある部屋に据付けるときは、部屋の空気取入口を設ける 排気ガスが室内に逆流し、一酸化炭素中毒の原因。
 プラグを抜く ランプを点検する際は必ず電源プラグをコンセントから抜くか、分電盤のブレーカを切る 通電状態では感電の原因。		包装用ポリ袋などは幼児の手の届かない所に廃棄または保管すると 幼児が頭からかぶると、窒息の原因。
 アース確認 アースを確実に取付ける 故障や漏電した場合感電の原因。		

注意		誤った取扱いをしたときに軽傷または家屋・家財などの物的損害に結びつくもの
 禁止 浴室など湿気の多い場所では絶対に据付け不可 感電・故障の原因。	 指示に従う	据付けの際は手袋を着用する 着用しないかたが原因。
 指定以外のランプを使用しない ランプ周辺が高温になり、やけどの原因。		部品の取付けは確実に行う 落下によりけがの原因。
 接触禁止 運転中は危険ですから、羽根の中に指や物を入れない けがの原因。		電気工事は電気設備の技術基準や内線規程に従って電気工事士が安全・確実に行う 接続不良や誤った電気工事は感電や火災の原因。
 指示に従う 本体の据付けは十分強度のあるところを選んで確実に行う 落下によりけがの原因。		据付け後長期使用しないときは、必ず電源プラグをコンセントから抜くか、分電盤のブレーカを切る 絶縁劣化による感電や漏電火災の原因。

据付け前のお願い

下図の寸法を守る
 (本体の下端からガスレンジまでは80cm以上必要です)

スペースは十分に
80cm以上
50cm以上

(モーター故障や排気ガスによる塗装面のサビ発生の原因となります)

- レンジフードファンはガス器具よりも幅の広いものを選択してください。
- 加熱機器からフィルター下面までの距離は80cmにできるだけ近い距離で据付けてください。(捕集性能が得られないことがあります)

コンクリートなど、傷のつきやすいものうえには直接置かない

本体は水平に据付ける（前後・左右）
 (羽根当たりや異音の原因になります)

ダクト工事

- 排気ダクトは雨水の浸入を防ぐため屋外に向けて1/100以上の下りこう配をつける。先端に屋外フード（システム部品）などを取付けることをおすすめします。また、屋外フードはメンテナンスができる位置に取付けてください。
- 次のようなダクト工事はしない。(風量低下や異常音発生の原因になります)

●極端な曲げ

●多数の曲げ

●吐出口のすぐそばでの曲げ

●しぼり

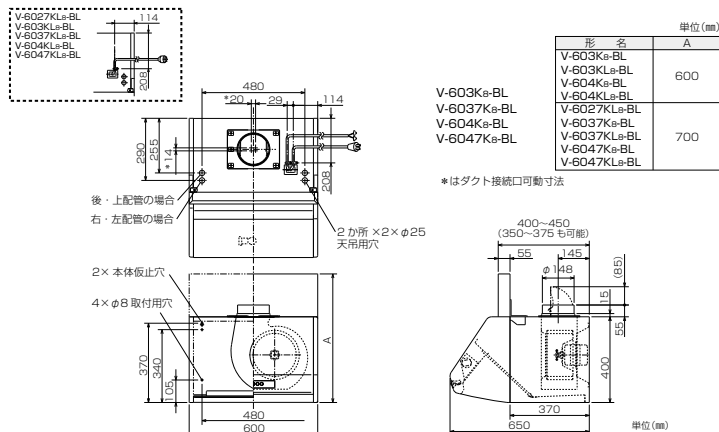
●システム部材の選定には圧損の少ないものを使用してください。(製品性能が得られないことがあります)

排気ダクトの先端には条件に合ったシステム部材が用意されており、ご利用ください。

- 鳥などの侵入防止にベントキャップ
- 雨水の浸入防止に深形フード
- 吹き上げが強いところには耐外風高性能フードを取付けてください。
- 屋外フードはメンテナンス（清掃・点検）できる場所に取付けてください。

- 室内には専用の給気口を設けるようにしてください。(扉の開閉が困難になったり、製品性能が得られないことがあります)
- 風の影響を受けやすいため、空調機や給気口からの風が調理の油煙に直接あたらないようにしてください。(油煙等の漏れの原因となります)

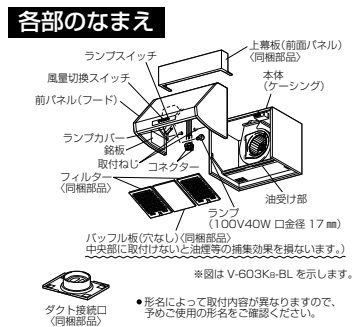
外形寸法図



付属部品

●下記の付属部品があります。

L金具.....2個	上幕板取付金具.....2個	ちょうボルト...2本
角ワッシャー.....4個	ねじ(4×8).....8本	木ねじ(大)(6.2×30).....2本
特殊ワッシャー.....4個	ゴムワッシャー.....4個	天吊用ワッシャー.....4個
		ワッシャー.....4個



据付方法

本体の据付けには、天井据付けと壁据付けがあります。この製品は上部直排方式となっており、排気方向は後・左・右を自由に選択できます。■配管スペースがない場合で排気方向を後・左・右に変更するときはシステム部材の排気アタッチメント(P-60MA4)をご使用ください。

1 据付け前の準備

本体を据付ける前にダクト配管・取付壁の準備をします。

レンジフード本体前面

レンジフード本体下面

板張りの場合

- 板厚20mm以上の場合には直接壁に据付ける。20mm以下の場合には20mm以上になるよう補強板を据付ける。

コンクリート、タイル、土壁の場合

- 新築の場合はあらかじめ補強板を壁に埋め込む。
- 既築の場合はコンクリートビスなどを利用して補強板を固定して据付ける。(補強板が壁面より露出することになりますのでレンジフードファンは壁に密着させません。)

ダクト配管

- 壁穴をあけてその中にφ150のダクト(銅板管・スパイラルダクト)を配管し、その周囲の仕上げを行う。

●据付け部には十分強度をもたせてください。(据付け部が弱いと、振動・騒音の原因になります)

天吊ボルト

- 天井据付けの場合は外形寸法図を参照して天吊用穴位置にあらかじめ市販の吊りボルト(MB)2本を埋め込む。

2 前パネルははずす

- 1 本体右上にあるコネクターカバーを矢印の方向(ハズス)にずらして開ける。
- 2 コネクターは片手でツメを押しながら軽く引いた後、持ちかえて左右に動かしながらゆっくり引き抜いてください。
 ●かたくて抜けない場合は、もう一度コネクターのツメを押す所から緩く引いてください。
 ●本体側面にテープが貼ってある場合は、テープをはがしてください。
- 3 本体内の両側にある取付けねじははずす。
- 4 前パネルを本体から取りはずす。
 (1) 少し上に持ち上げて(3)の手前へ引き(4)、下部ツメを角穴からはずす。
 (2) 手前下方に引いて(5)、上部ツメを本体切欠部からはずす。

3 上幕板取付金具を仮止める

- 上幕板取付金具の引掛部を本体角穴に差し込み、本体内部から付属のちょうボルトで仮止める。(左右の2か所)

4 ダクト接続口を仮取付けする

- 図のように必ず位置決め用角穴と位置決め用ねじを合わせて取付ける。
- ダクト接続口の取付け方向に注意してください。(下図を参照してください)

正

誤

- ダクト接続口の取付用角穴が本体の取付穴の中心になるように付属のねじ・角ワッシャー(各4個)で仮取付けする。

5 天井/壁に据付ける

■天井据付けの場合

- 外形寸法図を参照して、排気方向と天井用穴位置を確認後、吊りボルトを埋め込み、ナット（市販品4個）と付属の天井用ワッシャー、ゴムワッシャー（各4個）を取付ける。
●右または左に排気する場合は、前側の天井用穴を使用する。
- 本体の天井用穴（2か所）のノックアウトをハンマーやドライバーなどを使用して打ち抜く。
- 本体を吊りボルトに吊し、付属の特殊ワッシャー（4個）を差し込む。
- 左図のように付属の特殊ワッシャー、ゴムワッシャー、天井用ワッシャーを介してナット（市販品）で固定する。
●水平に取付けていることを確認する。
- 本体内部より壁面に向けて付属のワッシャーと木ねじ（小）4本で図のように本体4か所を固定する。

■壁据付けの場合

- 仮止穴位置に付属の木ねじ（大）を壁面と水平になるよう図のように仮取付ける。（2か所）
●壁面に下穴をあけてから木ねじ（大）を締め付けてください。
- 本体を木ねじ（大）に引掛ける。
- 傾きのないように本体内部から壁面に向けて付属のワッシャー、木ねじ（小）で図のように本体4か所を固定する。
- 仮取付した木ねじ（大）を締め付ける。

6 ダクト工事

1 ダクト接続口取付位置の調整

- あらかじめ配管してあるダクトとダクト接続口とにずれがた場合はダクト接続口の取付ねじをゆるめて調整範囲でずらし、ダクトと合わせる。

2 取付ねじを締め付け、ダクト接続口をしっかりと固定する。

3 ダクト接続口にダクトを接続し、市販のアルミテープなどで風漏れのないようテーピングする。

- ダクト配管の曲がりが多かったり、配管が長いと風漏れしやすくなるため、その際はダクト接続口の周囲にもテーピングしてください。
- ダクト接続口に無理な力を加えないでください。変形し風漏れやシャッター動作不具合の原因になります。
- シャッターがダクトに接触しないように取付けてください。異常音発生や製品性能が得られないことがあります。

●お願い

- ダクトをねじで接続する場合は、ダクト接続口のスタンプの位置より20mm以上の箇所へ長さ10mm以下のねじで固定してください。

7 電気工事

電源プラグと同形のコンセントを設けて電源プラグを差し込む。

- （機種によりプラグの形状が異なります）
- ※アースはD種接地工事を実施してください。

結線要領 電動給気シャッターを使用する場合は、右図に従って結線します。

- V-603K_a-BL V-604K_a-BL
- V-6037K_a-BL V-6047K_a-BL

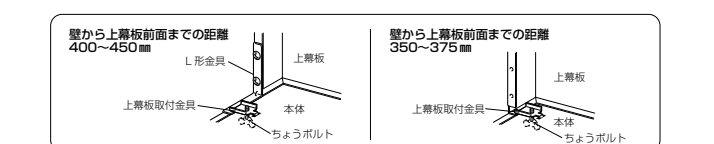


8 前パネルの取付け

- 前パネル上部のツメを本体切欠部に引掛ける。
- 前パネル下部のツメを本体下部の角穴に押し込み、下にする。
- 前パネルと本体の両側を本体内部から図のようにはずした取付ねじ2本で固定する。
- 前パネルのコネクターを本体にカチッと音がするまで差し込み接続する。
●コネクターの形状と色調を合わせて接続する。
●はずれないことを確認する。
- コネクターカバーの下部の引掛ツメ3か所を四角穴に引掛け矢印の方向（取付）にずらす。
●コネクターカバーのまる穴にコネクターボックスの凸形状がカチッとまったことを確認する。

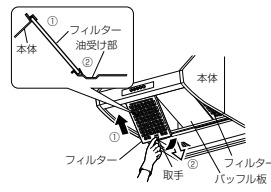
9 上幕板の取付け

- 上幕板にL金具を付属のねじ（各2本）で固定する。
●上幕板位置を壁から350mm～375mmにする場合は、L金具を取付けしないでください。
- 上幕板を本体と上幕板取付金具にはさむようにして、前側からスライドさせる。
- 吊り戸棚に合わせて、上幕板の前後方向の位置を決め、仮止めしてあるちょうボルトを締め付け固定する。
●奥に入りすぎた場合は、上幕板の切欠部にマイナスドライバーなどを引掛けて前に引き出す。
●確実に取付けられていることを確認する。



※必ず壁から上幕板までの距離400～450mmまたは350～375mmで取付けてください。（375～400mmでは取付けできません）

10 フィルター・バッフル板の取付け



1 バッフル板は上部を差し込み、下側をはめ込む。

- お願い
- バッフル板は必ず中央になるように取付ける。（捕集効果を高めるために必要です）

2 フィルターの取手を持ち、上部を差し込み、下側をはめ込む。

据付後の確認

- 据付終了後、チェック表にしたがって点検します。
- 不具合があった場合は必ず直してください。
- （機能が発揮されないばかりか、安全性が確保できません）

〈チェック表〉

チェック項目	不具合時の対策	チェック
本体は確実に固定されていますか？	本体を確実に固定します	
ランプはゆるんでいませんか？	ランプを確実に取付けます	
レンジフード内のコネクターが「カチン」と音がするまで確実に差し込まれていますか？	コネクターを確実に差し込みます	
電圧は100Vですか？	100Vに直します （異電圧を印加すると製品が破損します）	
4Pプラグのコンセント側の配線は正しいですか？	配線を正しくやり直します （誤配線があると下記のような現象が発生します）	

- 誤配線があると、下記の現象が発生します。電気工事の図にしたがって配線をやり直してください。レンジフード本体内部には誤配線時に動作して本体の破損を保護する素子（PTCサーミスタ）が内蔵されております。

誤配線時に配線経路に過電流が流れると動作し、一度動作した素子は復帰に約60秒ほど必要です。
※給気シャッターは消費電力：始動時40W以下、開放時16W以下のものをご使用ください。

なお、電動給気シャッター以外は接続しないでください。

〈誤配線時の不具合現象〉

4Pプラグのコンセント側【電源線（電圧側）、電源線（接地側）、シャッター電源】の配線を確認してください。所定の場所以外に配線されますと下記のような不具合現象が発生します。

スイッチの状態	現象	配線不具合箇所（電気工事の図参照）
1 ランプスイッチ単独ON 風量切換スイッチ単独ON ランプ、風量切換スイッチ同時ON	ランプ不点灯 ファン、給気シャッターしばらく動作して停止 ランプ点灯、ファン、給気シャッター動作がしばらくしてランプ不点灯、ファン、給気シャッター停止	シャッター電源と電源線（電圧側）が入れ替わって配線されています。
2 ランプスイッチ単独ON 風量切換スイッチ単独ON ランプ、風量切換スイッチ同時ON	ランプ点灯 ファン正常動作、給気シャッター不動作 ランプ点灯、ファン正常動作、給気シャッター不動作	電源線（電圧側）と電源線（接地側）が入れ替わって配線されています。
3 ランプスイッチ単独ON 風量切換スイッチ単独ON ランプ、風量切換スイッチ同時ON	ランプ不点灯、給気シャッター正常動作 ファン不動作、給気シャッター正常動作 ランプ不点灯、ファン不動作、給気シャッター正常動作（配線経路に過電流が流れ保護素子が1秒以内で働きます）	シャッター電源と電源線（接地側）が入れ替わって配線されています。
4 ランプスイッチ単独ON 風量切換スイッチ単独ON ランプ、風量切換スイッチ同時ON	ランプ不点灯 ファン不動作、給気シャッター不動作 ランプ不点灯、ファン、給気シャッター不動作（配線経路に過電流が流れ保護素子が1秒以内で働きます）	シャッター電源に電源線（電圧側）、電源線（電圧側）に電源線（接地側）、電源線（接地側）にシャッター電源が入れ替わって配線されています。
5 ランプスイッチ単独ON 風量切換スイッチ単独ON ランプ、風量切換スイッチ同時ON	ランプ不点灯、給気シャッター動作 ファン動作するが、しばらくして停止し、それと同時に給気シャッターが動作する。 ランプ点灯、ファン動作するが、しばらくしてランプ不点灯、ファン停止し、それと同時に給気シャッターが動作する。	シャッター電源に電源線（接地側）、電源線（電圧側）にシャッター電源、電源線（接地側）に電源線（電圧側）が入れ替わって配線されています。

■3Pプラグ差込側誤結線による不具合現象

現象	原因	処置
ランプスイッチを押してもランプが点灯しない	アースと電源線の配線間違い	結線図に従って結線しなおす
風量切換スイッチを押してもファンが回らない		

試運転

⚠警告

- アースを確実に取付ける
故障や漏電した場合感電の原因。
- 交流100Vを使用する
直流や交流200Vを使用すると火災・感電の原因。

⚠注意

- 運転中は危険ですから、羽根の中に指や物を入れない
けがの原因。

別冊の取扱説明書に従って、正しい使いかたをご説明ください。

- スイッチ（強・中・弱およびランプ）を操作し運転の切替えおよび給気シャッター動作を確認してください。

※できるかぎりお客様立ち会いのもとで試運転を行ってください。

- 試運転後、天井および壁などに内装用接着剤や塗料が使用される場合がありますので、本体の保護のために保護材で覆ってください。

お客様への説明

- 別冊の取扱説明書に従って、正しい使いかたをご説明ください。
- とくに「安全のために必ず守ること」の項は、安全に関する重要な注意事項を記載していますので、必ず守るようご説明ください。

※お客様が不在の場合は発注者（オーナーなど）または、管理人様へ説明してください。

ブース形（深形）レンジフードファン

形名

V-604KSW₈

ブース形（深形）レンジフードファン〈換気ユニットレンジ用フードファン〉

形名

V-604KSW₈-BL

 優良住宅部品「BL」認定
 (BL規格排気型IV型)

据付説明書

販売店・工事店様用

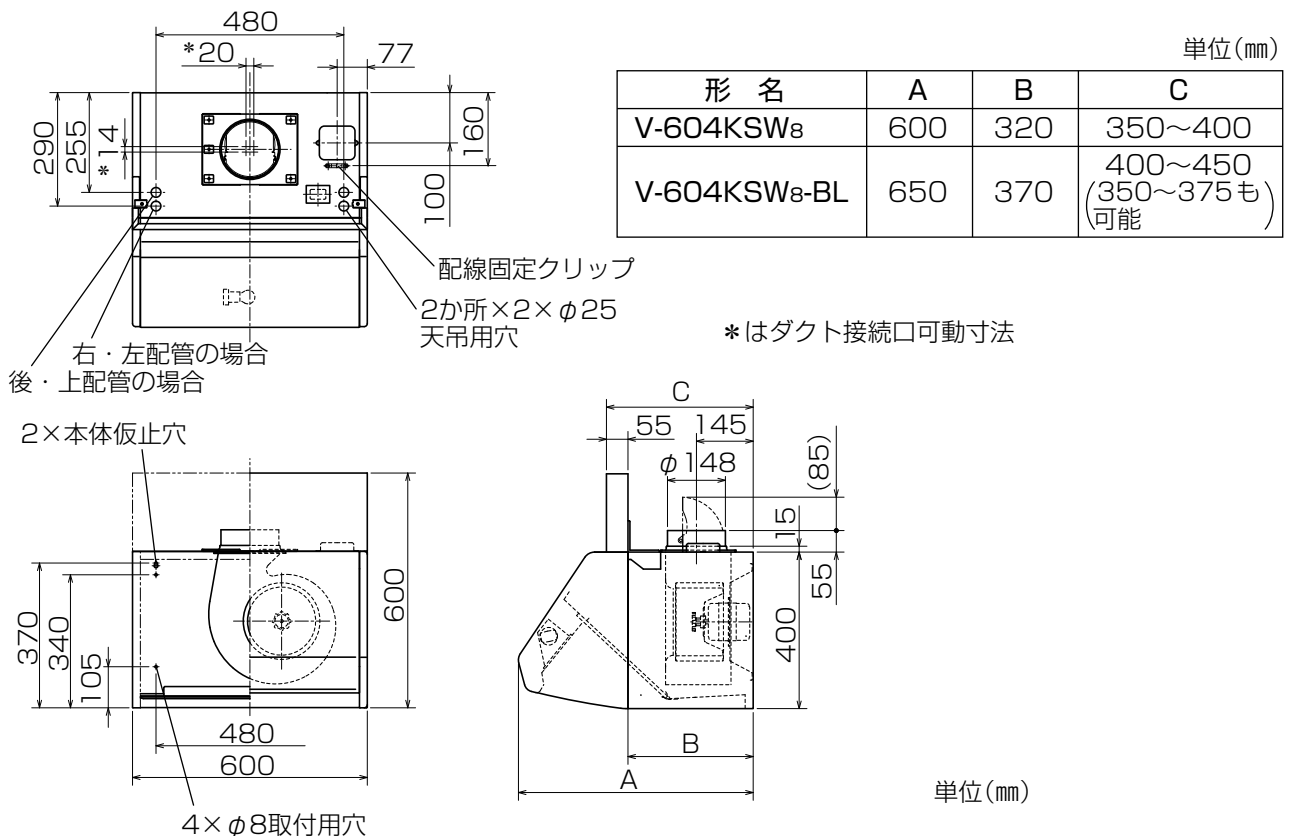
この製品は同梱の据付説明書と下記の項目が異なります。

下記以外の項目については同梱の説明書をご覧ください。

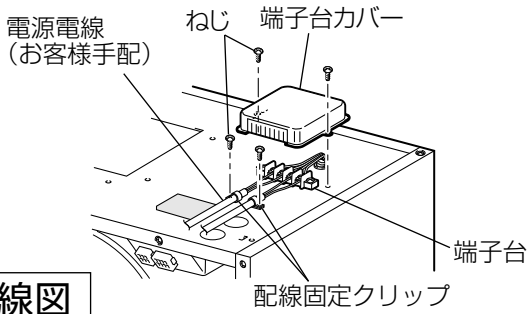
この製品には別売の〔壁埋込スイッチ（形名：P-04SW₂, P-60SW₂）〕または市販の埋込スイッチが必要です。

外形寸法図

■V-604KSW₈, V-604KSW₈-BL



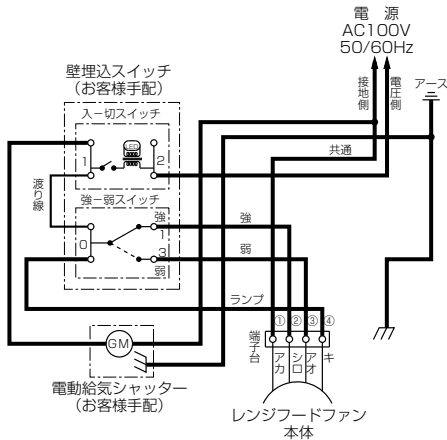
電気工事



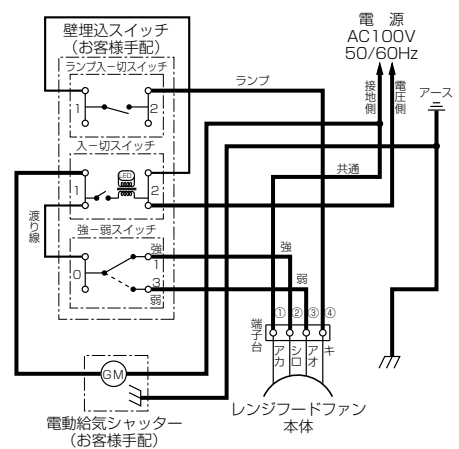
結線図

- 太線部分を結線してください。
- 市販の埋込スイッチを使用する場合も下記を参照して結線してください。

■壁埋込スイッチ P-04SW₂ を使用する場合 (ランプ入/切スイッチなし)



■壁埋込スイッチ P-60SW₂ を使用する場合 (ランプ入/切スイッチ付)



3 下記の手順で壁スイッチと端子台の配線を確認する。

- 前パネルと本体の配線をつなぐコネクターをはずした状態で確認してください。
(誤結線されますとスイッチが溶着し故障します)

(1) 電源がきているときの正規電圧 (端子台にて電圧を確認してください)

■壁スイッチ P-04SW₂ (ランプ入/切スイッチなし) を使用する場合

端子台の電極	壁スイッチの状態		
	入-切スイッチ		
	OFF	ON	
		強-弱スイッチ	
		強	弱
共通①-強②	-	100V	-
共通①-弱③	-	-	100V
共通①-ランプ④	-	100V	100V

(電源電圧 100V は多少変動する場合があります)

■壁スイッチ P-60SW₂ (ランプ入/切スイッチ付) を使用する場合

端子台の電極	壁スイッチの状態		
	入-切スイッチ		
	OFF	ON	
		強-弱スイッチ	
		強	弱
共通①-強②	-	100V	-
共通①-弱③	-	-	100V

端子台の電極	壁スイッチの状態	
	ランプスイッチ	
	OFF	ON
共通①-ランプ④	-	100V

(2) 電源がきていないときの導通の有無 (端子台にて導通を確認してください)

■壁スイッチ P-04SW₂ (ランプ入/切スイッチなし) を使用する場合

端子台の電極	壁スイッチの状態	
	強-弱スイッチ	
	強	弱
共通①-強②	導通ナシ*	導通ナシ
共通①-弱③	導通ナシ	導通ナシ*
強②-弱③	導通ナシ	導通ナシ
強②-ランプ④	導通アリ	導通ナシ
弱③-ランプ④	導通ナシ	導通アリ

*印は給気用電動シャッター等の負荷が接続されていない場合。負荷が接続されている場合は、抵抗負荷がかかります。例：P-18QDL6-BL の場合、約 1.3kΩ

■壁スイッチ P-60SW₂ (ランプ入/切スイッチ付) を使用する場合

端子台の電極	壁スイッチの状態	
	強-弱スイッチ	
	強	弱
共通①-強②	導通ナシ*	導通ナシ
共通①-弱③	導通ナシ	導通ナシ*
強②-弱③	導通ナシ	導通ナシ

端子台の電極	壁スイッチの状態				
	OFF	入-切スイッチ		ランプスイッチ	
		ON		ON	
		強-弱スイッチ			
強		弱	強	弱	
強②-ランプ④	導通ナシ	導通ナシ	導通アリ	導通ナシ	
弱③-ランプ④	導通ナシ	導通ナシ	導通ナシ	導通アリ	

三菱電機株式会社

中津川製作所 〒508-8666 岐阜県中津川市駒場町1番3号