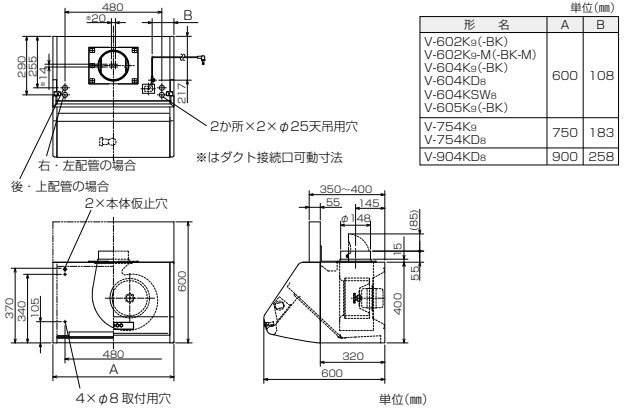


外形寸法図



ブース形(深形)レンジフードファン

- 形名
- V-602K9(-BK)
 - V-604K9(-BK)
 - V-604KD8
 - V-604KSW8
 - V-605K9(-BK)
 - V-602K9-M(-BK-M)
 - V-754K9
 - V-754KD8
 - V-904KD8

据付説明書 販売店・工事店様用

据付けを始める前に、この据付説明書をよくお読みください。
据付けは販売店・工事店様が実施してください。

- 本製品は住宅の台所用です。業務用途では使用できません。
- 本製品の据付けにあたっては、地域により防災上での制限(内装材の制限、可燃物との距離の制限、ジャバラの使用など)がありますので、詳細は行政官庁または、消防署にお問い合わせください。
- 接続ダクトはφ150の鋼板管・スパイラルダクトのいずれかをご用ください。

■別冊の「取扱説明書」はお客様用です。必ずお渡しください。

安全のために必ず守ること

警告		誤った取扱いをしたときに死亡や重傷などに結びつく可能性があるもの	
禁止	内釜式風呂を設置した住宅には据付けない 排気ガスが室内に逆流し、一酸化炭素中毒の原因。	交流 100V を使用する 直流や交流 200V を使用すると火災・感電の原因。	
水ぬれ禁止	直接水のかかる場所や湿気が多い場所には据付けない 感電および故障の原因。	製品金属部(金属製ダクト)がメタルラス張り、ワイヤラス張り、ステンレス板などの金属と電気的に接続しないように据付ける 接続されていると漏電した場合火災の原因。	
分解禁止	改造や必要以上の分解はしない 火災・感電・けがの原因。	自然排気型ストーブがある部屋に据付けるときは、部屋の空気取入口を設ける 排気ガスが室内に逆流し、一酸化炭素中毒の原因。	
プラグを抜く	ランプを点検する際は必ず電源プラグをコンセントから抜くか、分電盤のブレーカを切る 通電状態では感電の原因。	包装用ポリ袋などは幼児の手の届かない所に廃棄または保管する 幼児が頭からかぶると、窒息の原因。	
アース確認	アースを確認する 故障や漏電した場合感電の原因。		

注意		誤った取扱いをしたときに軽傷または家屋・家財などの物的損害に結びつくもの	
禁止	浴室など湿気が多い場所では絶対に据付けない 感電・故障の原因。 指定以外のランプを使用しない ランプ周辺が高温になり、やけどの原因。	電気工事・アース工事は電気工事士が行うこと 電気工事士以外の方が工事すると、火災・感電・けがの原因。	
接触禁止	運転中は危険ですから、羽根の中に指や物を入れない けがの原因。	部品の取付けは確実に 落下によりけがの原因。	
指示に従う	本体の据付けは十分強度のあるところを選んで据付ける 落下によりけがの原因。 据付けの際は手袋を着用する 着用しないとけがの原因。	電気工事は電気設備の技術基準や内線規程に従って有資格者が安全・確実に行う 接続不良や誤った電気工事は感電や火災の原因。 据付け後長期間使用しないときは、必ず電源プラグをコンセントから抜くか、分電盤のブレーカを切る 絶縁劣化による感電や漏電火災の原因。	

据付け前のお願い

下図の寸法を守る
(本体の下端からガスレンジまでは80cm以上必要です)

●レンジフードファンはガス器具よりも幅の広い物を選択してください。

●加熱機器からフィルター下面までの距離は80cmにできるだけ近い距離で据付けてください。
(捕集性能が得られないことがあります)

●本体は水平に据付ける(前後・左右)
(羽根当たりや異音の原因になります)

●極端な曲げ ●多数の曲げ ●吐出口のすぐそばでの曲げ ●しぼり

●システム部材の選定には圧損の少ないものを使用してください。(製品性能が得られないことがあります)

●室内には専用の給気口を設けるようにしてください。
(扉の開閉が困難になったり、製品性能が得られないことがあります)

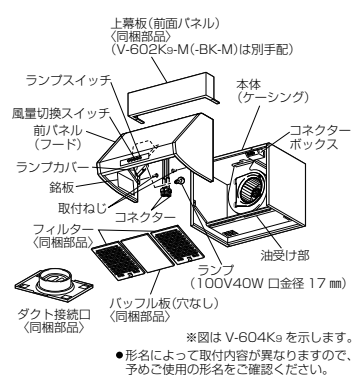
●風の影響を受けやすいため、空調機や給気口からの風が調理の油煙に直接あたらないようにしてください。
(油煙等の漏れの原因となります)

付属部品

●下記の付属部品があります。

L 金具……………2個	上幕板取付金具……………2個	ちょうボルト……………2本
丸ワッシャー(大) (内径φ23)……………2個	角ワッシャー……………4個	木ねじ(大) (6.2×32)……………4本
丸ワッシャー(小) (内径φ12)……………2個	特殊ワッシャー……………4個	木ねじ(小) (4.1×25)……………2本
ねじ(中)……………8本 (4×8)	ゴムワッシャー……………4個	
天井用ワッシャー (内径φ10)……………4個		

各部のなまえ



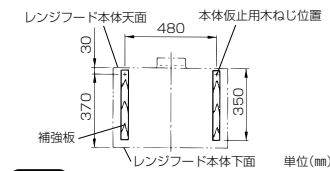
据付方法

本体の据付けには、天井据付けと壁据付けがあります。
この製品は上部直排方式となっていますので排気方向は後・左・右を自由に選択できます。

■配管スペースがない場合で排気方向を後・左・右に変更するときはシステム部材の排気アタッチメント(P-60MA4)をご使用ください。
※V-604KSW8に排気アタッチメント(P-60MA4)をご使用の場合、右排気できません。

1 据付け前の準備

本体を据付ける前にダクト配管・取付壁の準備をします。



板張りの場合

- 板厚 20mm 以上の場合は直接壁に据付ける。
20mm 以下の場合は 20mm 以上になるよう補強板を据付ける。

コンクリート、タイル、土壁の場合

- 新築の場合はあらかじめ補強板を壁に埋め込む。
- 既築の場合はコンクリートビスなどを利用するが補強板を固定して据付ける。
(補強板が壁面より露出することになりますのでレンジフードファンは壁に密着させません)

お願い

- 据付け部には十分強度をもたせてください。
(据付け部が弱いと振動・騒音の原因になります)

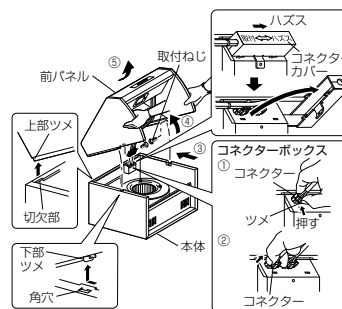
天井ボルト

- 天井据付けの場合は外形寸法図を参照して天井用穴位置にあらかじめ市販の吊りボルト(MB)2本を埋め込む。

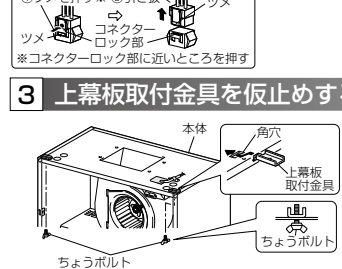
ダクト配管

- 壁穴をあけてその中にφ150のダクト(鋼板管・スパイラルダクト)を配管し、その周囲の仕上げを行う。

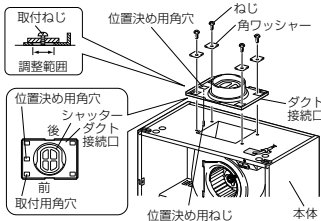
2 前パネルをはずす



3 上幕板取付金具を仮止める



4 ダクト接続口を仮取付けする



●図のように必ず位置決め用角穴と位置決め用ねじを合わせて取付ける。

●ダクト接続口の取付け方向に注意してください。反対向きには取付けられません。(下図を参照してください)



●ダクト接続口の取付用角穴が本体の取付穴の中心になるように付属のねじ(中)・角ワッシャー(各4個)で仮取付けする。

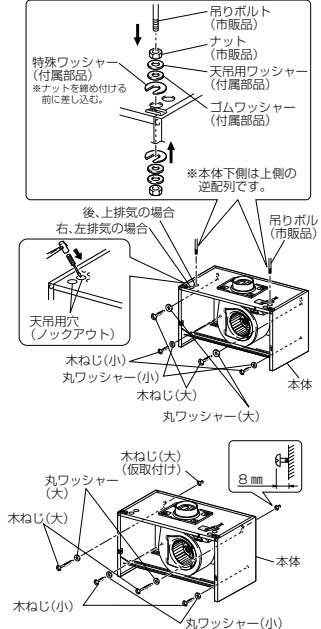
5 天井 / 壁に据付ける

■天井据付けの場合

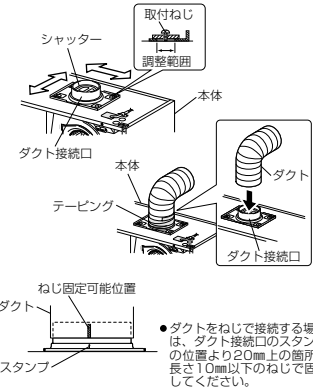
- 外形寸法図を参照して、排気方向と天井用穴位置を確認後、吊りボルトを埋め込み、ナット(市販品4個)と付属の天井用ワッシャー、ゴムワッシャー(各4個)を取付ける。
●右または左に排気する場合は、前側の天井用穴を使用する。
- 本体の天井用穴(2か所)のノックアウトをハンマーやドライバーなどを使用して打ち抜く。
- 本体を吊りボルトに吊し、付属の特殊ワッシャー(4個)を差し込む。
- 左図のように付属の特殊ワッシャー、ゴムワッシャー、天井用ワッシャーを介してナット(市販品)で固定する。
●水平に取付けていることを確認する。
- 本体内部より壁面に向けて付属の丸ワッシャー(大)と木ねじ(大)2本、丸ワッシャー(小)と木ねじ(小)2本で図のように本体4か所を固定する。

■壁据付けの場合

- 仮止穴位置に付属の木ねじ(大)を壁面と水平になるよう図のように8mm残して仮取付けする。(2か所)
●壁面に下穴をあけてから木ねじを締め付けてください。
- 本体を木ねじに引掛ける。
- 傾きのないように本体内部から壁面に向けて付属の丸ワッシャー(大・小)と木ねじ(大・小)で図のように本体4か所を固定する。
- 仮取付けした木ねじを締め付ける。



6 ダクト工事



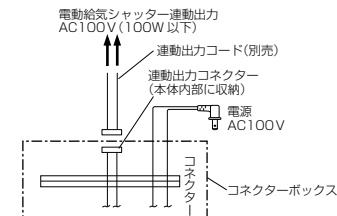
- ダクト接続口取付位置の調整
●あらかじめ配管してあるダクトとダクト接続口にすれがでた場合はダクト接続口の取付ねじをゆるめて調整範囲ですらし、ダクトと合わせる。
- 取付ねじを締め付け、ダクト接続口をしっかりと固定する。
- ダクト接続口にダクトを接続し、市販のアルミテープなどで風漏れのないようテーピングする。

●お願い

- ダクト配管の曲がりが多かったり、配管が長いと風漏れしやすくなるため、その際はダクト接続口の周囲にもテーピングしてください。
- ダクト接続口に無理な力を加えないでください。変形し、風漏れやシャッター動作不具合の原因になります。
- シャッターがダクトに接触しないように取付けてください。異常音発生や製品性能が得られないことがあります。

7 電気工事

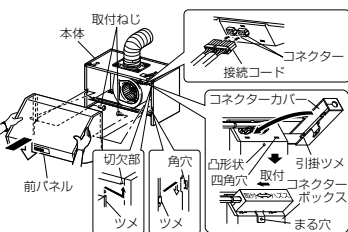
●結線図



- アース端子を使用して必ずD種接地工事を実施する。
- 電源プラグをコンセントに差し込む。

- 電動給気シャッターを使用する場合は、別売の(電動給気シャッター-運動出力コード(形名:P-60QC2))を接続のうえ、結線図の太線部分を結線してください。
- 運動出力コードと電動給気シャッターの結線の方法については運動出力コードの据付説明書をご覧ください。

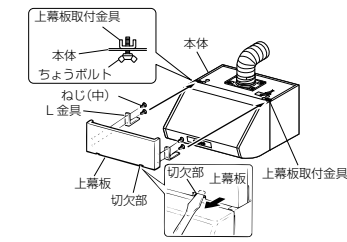
8 前パネルの取付け



- 前パネル上部のツメを本体切欠部に引掛ける。
- 前パネル下部のツメを本体下部の角穴に押し込み、下にさげる。
- 前パネルと本体の両側を本体内部から図のようにはずした取付ねじ2本で固定する。
- 前パネルのコネクタを本体にカチッと音がするまで差し込み接続する。
●コネクタの形状と色調を合わせて接続する。
●はずれないことを確認する。
- コネクタカバーの下部の引掛ツメ3か所を凹形状に引掛け矢印の方向(取付)にずらす。
●コネクタカバーの凹形状にコネクタボックスの凸形状がカチッと合ったことを確認する。

9 上幕板の取付け

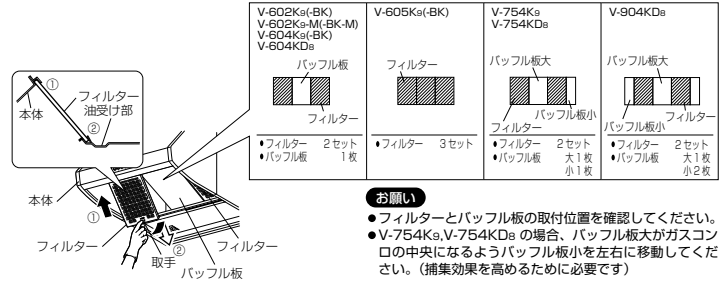
※V-602K_a-M (BK-M) は上幕板は別手配となります。



- 上幕板にL金具を付属のねじ(中)(各2本)で固定する。
- 上幕板を本体と上幕板取付金具にはさむようにして、前側からスライドさせる。
- 吊り戸棚に合わせて、上幕板の前後方向の位置を決め、仮止めしてあるちょうボルトを締め付け固定する。
●奥に入りすぎた場合は、上幕板の切欠部にマイナスドライバーなどを引掛けて前に引き出す。
●確実に取付けられていることを確認する。

10 フィルター・パッフル板の取付け

●機種により枚数、取付位置が異なります。



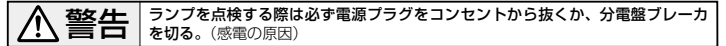
●お願い

- フィルターとパッフル板の取付位置を確認してください。
- V-754K_a、V-754K_aD_eの場合、パッフル板大がガスコンロの中央になるようパッフル板小を左右に移動してください。(捕集効果を高めるために必要です)

- パッフル板は上部を差し込み、下側をはめ込む。
- フィルターの取手を持ち、上部を差し込み、下側をはめ込む。

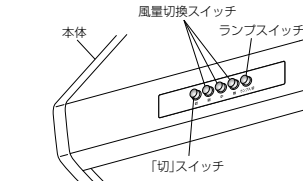
据付後の確認

■据付けが終わりましたら、次の確認をしてください。



- 本体はしっかりと固定されていますか？ランプはゆるんでいませんか？
- レンジフード内のコネクタが「カチッ」と音がするまでしっかり差し込まれていますか？
- D種接地工事は実施されていますか？

■電源プラグをコンセントに差し込み、次の確認をしてください。



- 電源プラグはしっかりと差し込まれていますか？
- ランプスイッチを押すとランプが点灯しますか？
- 風量切換スイッチを押して風量が切りかわりますか？
- それぞれの風量で運転した場合、振動や異常音がありませんか？

※V-604K_aD_e、V-754K_aD_e、V-904K_aD_eの場合、「切」スイッチを押すと24時間換気となり停止しません。停止させる場合は「切」スイッチを3秒押ししてください。

■試運転後、天井および壁などに内装用接着剤や塗料が使用される場合がありますので、本体の保護のために保護材で覆ってください。

ブース形（深形）レンジフードファン

形名

V-604KSW₈

ブース形（深形）レンジフードファン〈換気ユニットレンジ用フードファン〉

形名

V-604KSW₈-BL

 優良住宅部品「BL」認定
 (BL規格排気型Ⅳ型)

据付説明書

販売店・工事店様用

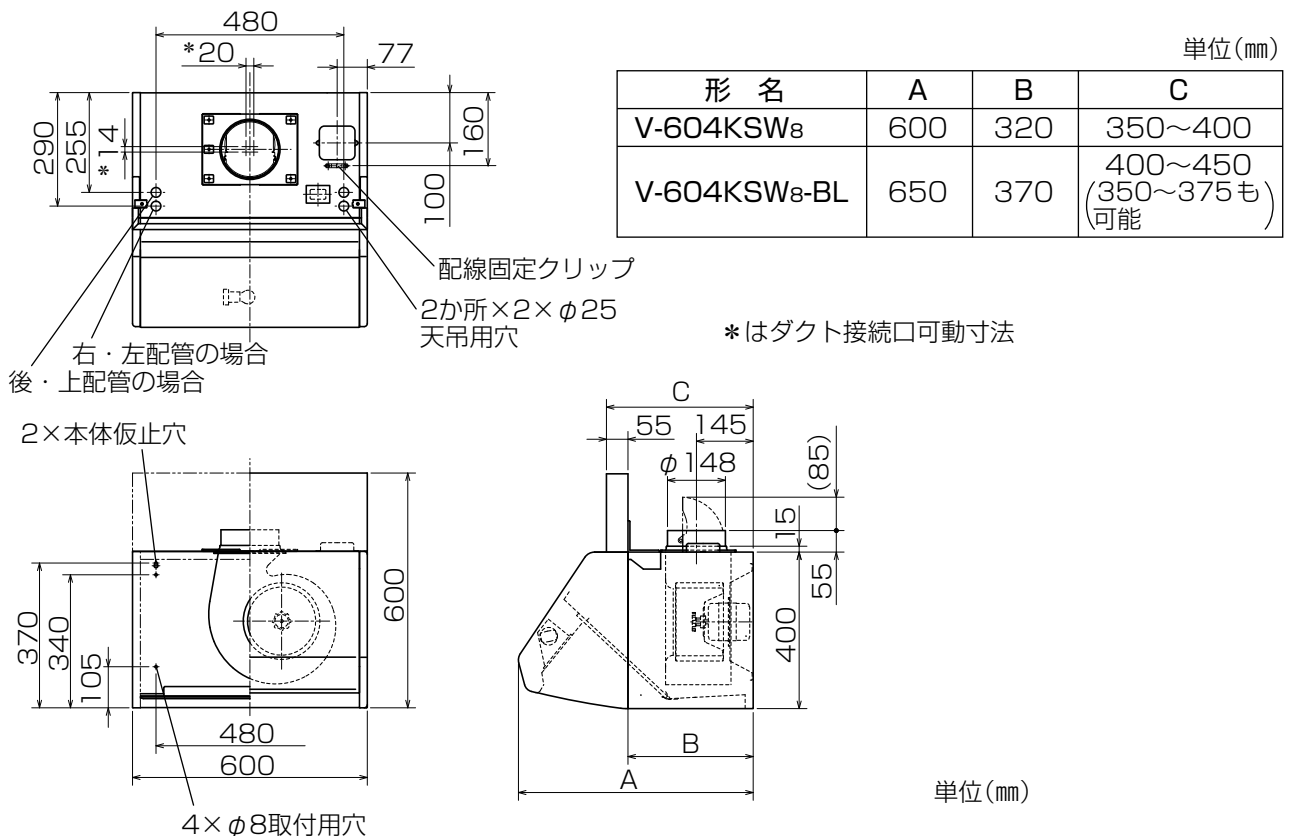
この製品は同梱の据付説明書と下記の項目が異なります。

下記以外の項目については同梱の説明書をご覧ください。

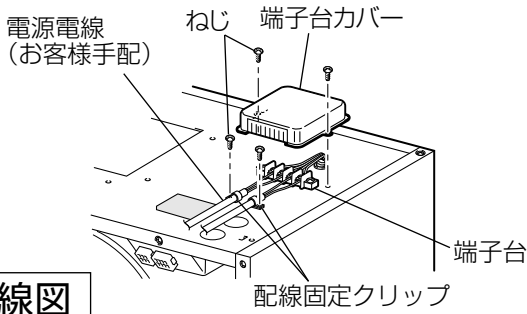
この製品には別売の〔壁埋込スイッチ（形名：P-04SW₂, P-60SW₂）〕または市販の埋込スイッチが必要です。

外形寸法図

■V-604KSW₈, V-604KSW₈-BL



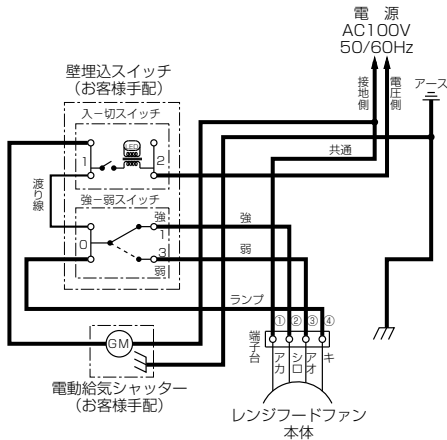
電気工事



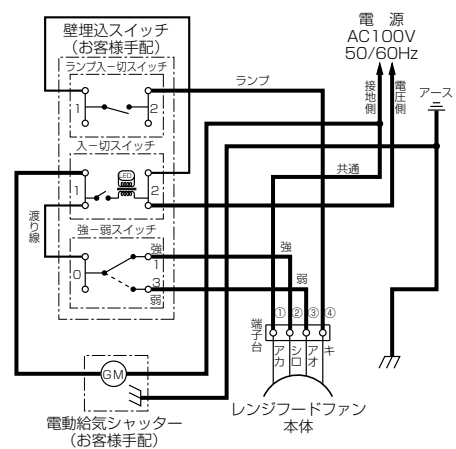
結線図

- 太線部分を結線してください。
- 市販の埋込スイッチを使用する場合も下記を参照して結線してください。

■壁埋込スイッチ P-04SW₂ を使用する場合 (ランプ入/切スイッチなし)



■壁埋込スイッチ P-60SW₂ を使用する場合 (ランプ入/切スイッチ付)



3 下記の手順で壁スイッチと端子台の配線を確認する。

- 前パネルと本体の配線をつなぐコネクターをはずした状態で確認してください。
(誤結線されますとスイッチが溶着し故障します)

(1) 電源がきているときの正規電圧 (端子台にて電圧を確認してください)

■壁スイッチ P-04SW₂ (ランプ入/切スイッチなし) を使用する場合

端子台の電極	壁スイッチの状態		
	入-切スイッチ		
	OFF	ON	
		強-弱スイッチ	
		強	弱
共通①-強②	-	100V	-
共通①-弱③	-	-	100V
共通①-ランプ④	-	100V	100V

(電源電圧 100V は多少変動する場合があります)

■壁スイッチ P-60SW₂ (ランプ入/切スイッチ付) を使用する場合

端子台の電極	壁スイッチの状態		
	入-切スイッチ		
	OFF	ON	
		強-弱スイッチ	
		強	弱
共通①-強②	-	100V	-
共通①-弱③	-	-	100V

端子台の電極	壁スイッチの状態	
	ランプスイッチ	
	OFF	ON
共通①-ランプ④	-	100V

(2) 電源がきていないときの導通の有無 (端子台にて導通を確認してください)

■壁スイッチ P-04SW₂ (ランプ入/切スイッチなし) を使用する場合

端子台の電極	壁スイッチの状態	
	強-弱スイッチ	
	強	弱
共通①-強②	導通ナシ*	導通ナシ
共通①-弱③	導通ナシ	導通ナシ*
強②-弱③	導通ナシ	導通ナシ
強②-ランプ④	導通アリ	導通ナシ
弱③-ランプ④	導通ナシ	導通アリ

*印は給気用電動シャッター等の負荷が接続されていない場合。負荷が接続されている場合は、抵抗負荷がかかります。例：P-18QDL6-BL の場合、約 1.3kΩ

■壁スイッチ P-60SW₂ (ランプ入/切スイッチ付) を使用する場合

端子台の電極	壁スイッチの状態	
	強-弱スイッチ	
	強	弱
共通①-強②	導通ナシ*	導通ナシ
共通①-弱③	導通ナシ	導通ナシ*
強②-弱③	導通ナシ	導通ナシ

端子台の電極	壁スイッチの状態				
	OFF	入-切スイッチ		ランプスイッチ	
		ON		ON	
		強-弱スイッチ			
強		弱	強	弱	
強②-ランプ④	導通ナシ	導通ナシ	導通アリ	導通ナシ	
弱③-ランプ④	導通ナシ	導通ナシ	導通ナシ	導通アリ	

三菱電機株式会社

中津川製作所 〒508-8666 岐阜県中津川市駒場町1番3号