

三菱ダクト用換気扇

(台所用)

BL規格	台所用Ⅱ型	BL規格	台所用Ⅲ型
形名	VD-20Z12-BL VD-20ZH12-BL VD-20Z9-BL-T VD-20ZH9-BL-T	形名	VD-23Z9-BL
		BL規格	台所用Ⅳ型
		形名	VD-23ZP12-BL VD-23ZPH12-BL

据付説明書

販売店・工事店様用

据付けを始める前にこの説明書をよくお読みになり、正しく安全に据付けてください。

別冊の「取扱説明書」はお客様用です。必ずお渡しください。

- 据付け、壁穴工事はお買上げの販売店・工事店様が実施してください。
- 電気工事は電気工事士の方が実施してください。
- この製品は、台所（ミニキッチン）・居間・事務所・店舗の天井に据付けてください。それ以外の用途には使用しないでください。故障の原因となります。
- 形名によって据付方法が異なりますので、据付け前に形名をご確認ください。
- この製品には市販の埋込スイッチ、またはシステム部材のコントロールスイッチが必要です。その他屋外フードなどは三菱換気送風機総合カタログをご確認の上、別途ご用意ください。
- 電子式スイッチ（半導体制御による速調・温度・湿度・タイマースイッチなど）やホタルスイッチをご使用の場合は組合せ上、不具合の発生するおそれがありますので、ご使用の際はあらかじめご確認ください。
- 接続ダクトは外形寸法図に示すダクト径の塩化ビニル管・アルミフレキシブルダクト・銅板管のいずれかをご用意ください。



優良住宅部品（BL 部品）について

- 当社の定める据付要領を逸脱しない据付けに不具合（瑕疵）が生じ、据付作業者が無償修理や損害賠償を行った場合、BLマークの証紙の貼付（または刻印など）がされている住宅部品については、一般財団法人ベターリビングのBL保険制度により、保険金が支給されます。
- BL保険制度については、一般財団法人ベターリビングのホームページ（<http://www.cbl.or.jp/>）をご覧ください。

1. 安全のために必ず守ること

誤った取扱いをしたときに生じる危険とその程度を、次の表示で区分して説明しています。

	警告	誤った取扱いをしたときに、死亡や重傷などに結びつく可能性のあるもの		注意	誤った取扱いをしたときに、軽傷または家屋・家財などの物的損害に結びつくもの
--	-----------	-----------------------------------	--	-----------	---------------------------------------

本文中や本体に使われている図記号の意味は次のとおりです。

	禁止		水ぬれ禁止		分解禁止		浴室での使用禁止		感電注意		指示に従う
--	----	--	-------	--	------	--	----------	--	------	--	-------

	警告	<ul style="list-style-type: none"> ●ガス漏れに気付いたときは、換気扇のスイッチの入・切をしない 爆発・火災の原因。 ●製品に直接水やお湯、かび取り剤などをかけない ショート・感電の原因。 ●改造や工具を必要とする分解はしない 火災・感電・けがの原因。 分解・修理は修理技術者のいる販売店または当社のお客さま相談窓口にご相談ください。 ●交流100Vを使用する 直流や交流100V以外を使用すると感電の原因。 ●メタルラス張り、ワイヤラス張り、または金属板張りの木造の造営物に金属製ダクトが貫通する場合は、金属ダクトとメタルラス、ワイヤラス、金属板とが電気的に接触しないよう据付ける 漏電した場合に発火の原因。 ●電気工事の際、裸線に接触しない 感電の原因。
	禁止	<ul style="list-style-type: none"> ●直接炎のあたるおそれのある場所や有機溶剤・可燃性ガスのある場所には据付けない 火災の原因。 ●中性洗剤以外の洗剤・殺菌剤・消毒剤を頻繁に使用する場所には据付けない 本体・部品の落下によるけがの原因。 ●浴室など湿気が多い場所には据付けない 感電・故障の原因。
	水ぬれ禁止	
	分解禁止	
	浴室での使用禁止	
	指示に従う	<ul style="list-style-type: none"> ●据付けの際は必ず手袋を着用する けがの原因。 ●本体の据付けは十分強度のあるところを選んで確実に行う 落下によるけがの原因。 ●部品の据付けは確実に 落下によるけがの原因。 ●電気工事は電気設備技術基準や内線規程に従って安全・確実に行う 接続不良や誤った電気工事は感電・火災の原因。
	感電注意	

	注意	<ul style="list-style-type: none"> ●据付けの際は必ず手袋を着用する けがの原因。 ●本体の据付けは十分強度のあるところを選んで確実に行う 落下によるけがの原因。 ●部品の据付けは確実に 落下によるけがの原因。 ●電気工事は電気設備技術基準や内線規程に従って安全・確実に行う 接続不良や誤った電気工事は感電・火災の原因。
--	-----------	---

2. 据付け前のお願い

注意

- 中性洗剤以外の洗剤・殺菌剤・消毒剤を頻繁に使用する場所には据付けない
本体・部品の落下によるけがの原因。

据付けにあたって

- ダクト用システム部材の使用については、地区により異なる規制を受ける場合がありますので、あらかじめ所轄の官公庁（特に消防署）にご相談ください。
- 高温（40℃以上）になるには据付けしないでください。早期故障の原因となります。
- 効果的な換気を行うために給気口を設けてください。
- 傾斜天井には据付けしないでください。シャッター開閉不良、振動、異常音の原因となります。
- 製品上部を断熱材などで覆わないでください。早期故障の原因となります。
- 同梱されているダクト接続口を使用してください。風量低下や異常音発生の原因となります。

据付位置

- グリルを取りはずしやすくするためグリル側面と部屋の壁面が150mm以上離れる位置に製品を据付けてください。

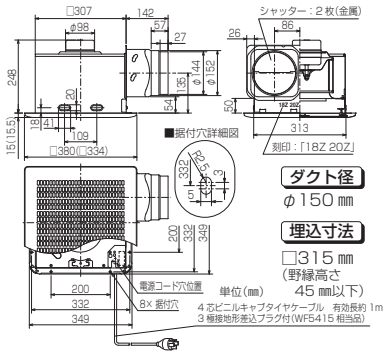
天井・ダクト工事

- 天井材は、振動・共鳴音防止のため強度のあるものをご使用ください。
- 排気ダクトは雨水の浸入を防ぐため屋外に向けて1/100以上の下り勾配をつけてください。
- 次のようなダクト工事はしないでください。風量低下や異常音発生の原因となります。
 - 極端な曲げ
 - 多数の曲げ
 - ダクト接続口のすぐそばでの曲げ
 - しぼり
- 排気ダクトの先端には、鳥などの侵入を防ぐためのペントキャップ、または雨水の浸入を防ぐための深形フード、外風が強いところは耐外風フードなどのシステム部材を据付けてください。
- 天吊金具を使用する場合、製品の着脱には天井裏での作業が必要です。天井裏での作業ができるよう製品の近くに点検口を設けてください。点検口がない場合、製品取替えなどで天井などを壊す費用は、お客様のご負担となります。

3. 外形寸法図

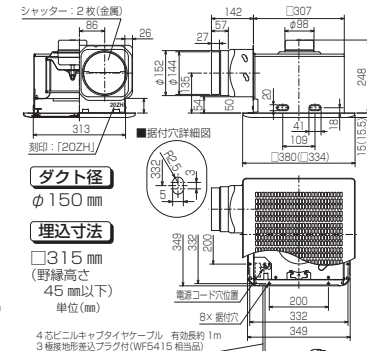
■VD-20Z12-BL、VD-20Z9-BL-T

※（ ）内寸法はVD-20Z9-BL-Tを示す。



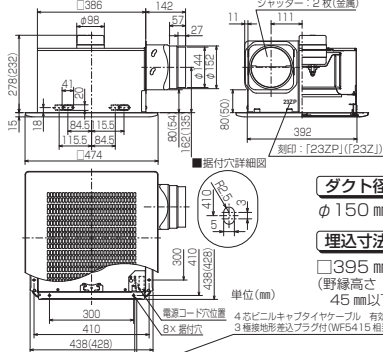
■VD-20ZH12-BL、VD-20ZH9-BL-T

※（ ）内寸法はVD-20ZH9-BL-Tを示す。



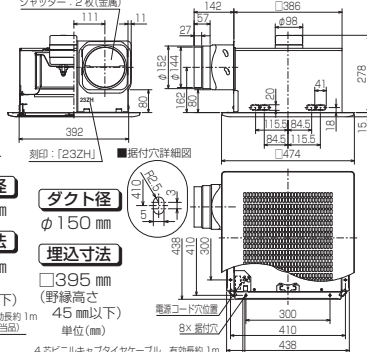
■VD-23ZP12-BL、VD-23Z9-BL

※（ ）内寸法はVD-23Z9-BLを示す。



■VD-23ZPH12-BL

※（ ）内寸法はVD-23Z9-BLを示す。



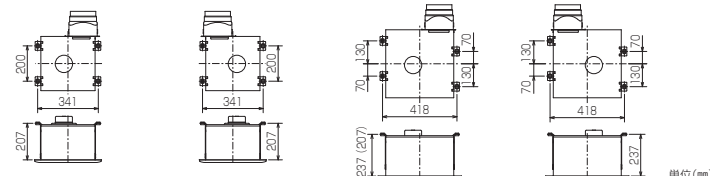
4. 据付方法

1 据付け前の準備

据付位置・壁排気穴位置を決め、市販の吊りボルト(M8)を4本埋め込む。(下図参照)

- VD-20Z12-BL VD-20ZH12-BL VD-23ZP12-BL VD-23ZPH12-BL
- VD-20Z9-BL-T VD-20ZH9-BL-T VD-23Z9-BL

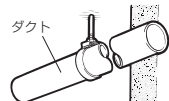
※（ ）寸法はVD-23Z9-BL



2 ダクト工事

壁排気穴から本体のダクト接続口までダクト配管する。

- ダクトはダクト接続口にか力加わらないよう天井より吊る。(力が加わるとシャッター開閉不良、風漏れの原因となります)



4. 据付方法 つづき

3 本体を吊る (野縁を使用する場合は野縁に据付ける場合を参照)

ダクト接続口が同梱されていますので下記作業を始める前に本体に取付けてください。

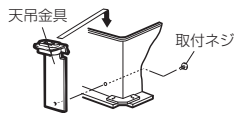
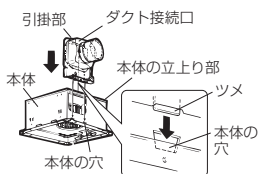
- 本体の穴とダクト接続口の内側のツメおよび、本体の立上り部とダクト接続口の引掛部がはまり込むように本体とダクト接続口を接続する。

お願い

- 複数台を同時に据付ける場合は、「3.外形寸法図」に示すダクト接続口の刻印・シャッター仕様とダクト接続口を間違えないよう使用してください。

天吊金具P-08TK (別売システム部材) を据付ける。

- 天吊金具を本体に引掛けて内側から取付ネジで固定する。

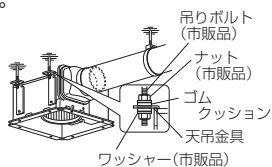


本体を水平にし、天吊金具を吊りボルトに据付ける。

- ナットがゆるまないよう市販品のワッシャー・ナットにて確実に固定する。

お願い

- 羽根を持って本体の据付けを行わないでください。(本体に羽根があたり、異常音の発生や羽根破損の原因となります)
- 下側のナットには緩み防止機能付ナットの使用や接着剤・緩み防止剤などにより緩み止めを施してください。

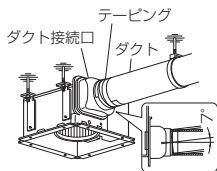


ダクト接続口とダクトを接続する。

- 塩化ビニル管と接続する場合、ダクト方向の微調整が可能です。(全方向 π)
- 風漏れのないよう市販のアルミテープなどでダクト接続部をテーピングする。

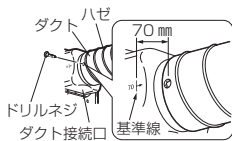
お願い

- ダクト接続口に無理な力が加わらないよう注意してください。(無理な力が加わるとシャッター開閉不良や風漏れの原因となります)



ネジでダクトを接続する場合

- 図のように矢印から水平に70mmの位置に市販のドリルネジで固定する。スパイラルダクトでハゼ部が上記70mmの位置にくる場合は、矢印から水平に60mmの位置に固定する。
- ドリルネジの長さはダクトの種類に合わせ、右表を参照してください。シャッター開閉や固定不良の原因となります。



ダクト厚み径 φ150の場合		
ダクト外径(φ)	150(スパイラルダクト)	155~160 (165(UP管など))
ネジ 飛び長さ	10	13 19

- 風漏れのないよう市販のアルミテープなどでネジの頭をテーピングする。

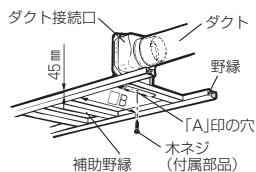
野縁に据付ける場合 野縁の強度が十分でない場合は天吊金具を併用する

(1) 野縁組立

- 図のように天井の野縁と補助野縁で据付枠を組む。(野縁高さを45mm以上で据付けると、シャッター開閉不良、異常音の原因となります)

お願い

- 天井がたわまないように、十分強度のある野縁に据付けてください。
- 野縁を組立てる際は、据付穴のピッチと据付穴の詳細図をご確認ください。B寸法が大きいと、木ネジが垂直に打てなくなり、野縁の割れによる固定不具合が発生します。



単位(mm)	
形名	B寸法
VD-20タイプ	315
VD-23タイプ	395

(2) ダクト接続口の固定

- ダクト接続口をダクトに差し込み、野縁の角の直角に合わせ、すき間がないよう付属の木ネジ1本で仮固定する。「A」印の穴を使用
- 塩化ビニル管と接続する場合、ダクト方向の微調整が可能です。(全方向 π)

お願い

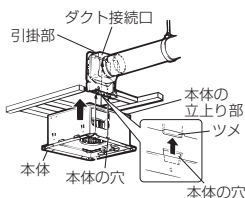
- 複数台を同時に据付ける場合は、「3.外形寸法図」に示す刻印・シャッター仕様のダクト接続口を間違えないよう使用してください。

本体の差し込み

- 本体の穴とダクト接続口の内側のツメおよび本体の立上り部とダクト接続口の引掛部がはまり込むように本体とダクト接続口を接続する。

お願い

- 羽根を持って本体の据付けを行わないでください。(本体に羽根があたり、異常音の発生や羽根破損の原因となります)

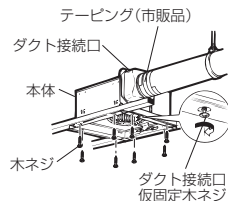


本体の固定

- 本体がダクト接続口に密着していることを確認してから、付属の木ネジ8本で本体をすき間のないようしっかりと固定する。(すき間があると風漏れの原因となります)
- ダクト接続口を仮固定している木ネジ1本を締め付ける。
- 風漏れのないよう市販のアルミテープなどでダクト接続部をテーピングする。

お願い

- ダクト接続をネジで行う場合はネジでダクトを接続する場合を参照してください。



4 電気工事

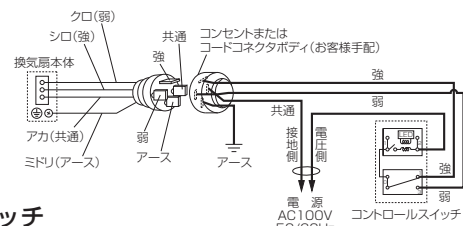
電線同士の接続や接地工事を行う場合は電気工事の方が「電気設備に関する技術基準を定める省令 (および同解説)」および「内線規程」に従い実施してください。

お願い

- 結線間違いや異電圧印加などの誤結線を行いますとモーターが故障します。誤結線によるモーター故障の場合、サービス費用 (交換部品代含む) はお客様の負担となりますので結線図を十分ご確認の上、結線してください。

結線図

(太線部分を結線する)



■ 適応コントロールスイッチ

本体形名		コントロールスイッチ	
		形名	定格
VD-20Z12-BL	VD-20ZH12-BL	P-02SW	4A
VD-20Z9-BL-T	VD-20ZH9-BL-T	P-03SW	AC300V
VD-23Z9-BL		P-04SW ₂	
VD-23ZP12-BL	VD-23ZPH12-BL		

- コントロールスイッチ (ランプ付) の仕様により、「強」・「弱」切替えてランプの点灯が薄くなったりちらついたりすることがありますが異常ではありません。

■ 電圧チェック表

- 線間電圧が下記の電圧であることを確認してください。



警告

- 電気工事の際、裸線に接触しない感電の原因。

線間電圧 (V)			
スイッチ	測定部	共通-強	共通-弱
切	0	0	0
入-強	100	0	0
入-弱	0	100	0

■ 結線方法

- 電源コード先端には、3極接地形差込プラグ (7A、125V、WF5415相当品) が取付けられていますので同形のコンセントまたはコードコネクタボディを設置する。
- 電源プラグをコンセントまたはコードコネクタボディに差し込む。

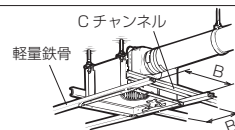
お願い

- 電源電線は本体上部のモーターに接触しないようにしてください。

5 軽量鉄骨を組む

軽量鉄骨と開口部補強用のCチャンネルで内寸がB寸法になるよう据付枠を組む。

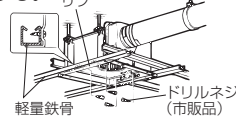
単位(mm)	
形名	B寸法
VD-20タイプ	315
VD-23タイプ	395



6 本体の固定 (メンテナンスができるよう固定)

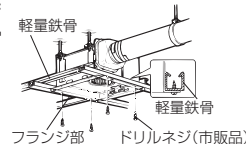
軽量鉄骨がダクト配管と平行な場合

本体内部のリップ (4か所) を利用し、市販のドリルネジ4本で本体を軽量鉄骨に固定する。



軽量鉄骨がダクト配管と垂直な場合

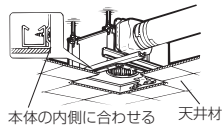
本体フランジ部の据付穴を利用し、市販のドリルネジ4本で本体を軽量鉄骨に固定する。



7 天井材を張る

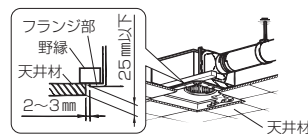
本体を軽量鉄骨に据付ける場合

- 天井材を張る。
- 本体の内寸法に合わせ、天井材に角穴を開ける。



本体を野縁に据付ける場合

- 天井材を張る。
- 本体のフランジ部分と天井材は必ず2~3mmのすき間があくよう角穴をあける。



- 本体固定の際は本体と天井のすき間のないよう固定してください。(すき間があると風漏れの原因となります)
- 天井材の厚さは25mm以下で据付けてください。(グリルが天井材に密着しない場合があります)



2002876H46001

優良住宅部品「BL 部品」認定
〈換気ユニット 台所用ファン〉

三菱ダクト用換気扇

〔台所用〕

BL規格	台所用Ⅱ型
形名	VD-20Z12-BL VD-20ZH12-BL VD-20Z9-BL-T VD-20ZH9-BL-T

BL規格	台所用Ⅲ型
形名	VD-23Z9-BL
BL規格	台所用Ⅳ型
形名	VD-23ZP12-BL VD-23ZPH12-BL

据付説明書

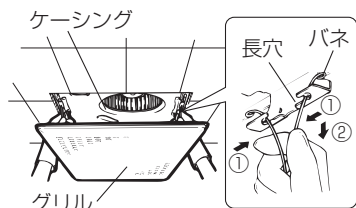
販売店・工事店様用

4. 据付方法 7 天井材を張る

つづき

8 グリルの据付け

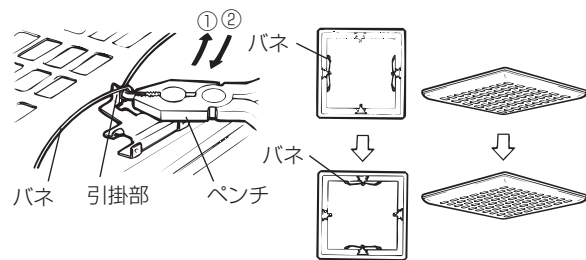
- グリルのバネを指先で縮め長穴に差し込む。バネは本体側へ片側ずつ差し込むとスムーズに据付けられます。
- 手を放し軽くグリルを押し上げ天井材に密着させる。



グリルの調整

グリルの方向を変更する場合 …天井材に合わせてグリルの方向を変更できます。

- バネを固定しているグリルの引掛部をペンチなどで開き ①、バネをはずしてください。
- はずしたバネの位置を変えてグリルの引掛部にバネを引掛け、ペンチなどで引掛部を曲げて ② 抜け止めをします。



お願い ●グリルの引掛部はゆっくりと折りに曲げてください。急に強く曲げたり、何度も繰り返しますと折れることがあります。

5. 試運転およびお客様への説明

- コントロールスイッチがある場合は、切/入、強/弱切り替えが正しくできるか確認してください。
- 異常な音や振動がないか確認してください。

お客様への説明

別冊の取扱説明書に従って、正しい使い方をお客様、発注者（オーナー、ゼネコン）または管理者に説明してください。

6. 修理を依頼する前に

■試運転時に、次のような症状があれば点検してください。

こんなとき	原因	点検・処置
電源スイッチを入れても羽根が回転しない 強/弱どちらか動かない	分電盤のブレーカーが「切」になっている	ブレーカーを「入」にする
	正しく結線されていない	結線を確認する（スイッチ部/電源線接続部） ※換気扇にAC100Vが供給されていることを確認する ※「共通」への結線が正しく接続されていることを確認する ※別冊の「据付説明書 4 電気工事」の電圧チェック表を確認する
運転中に異常な音や振動がする	本体・グリルが確実に据付けられていない	正しく据付け直す
	羽根・グリルに異物が付着している	異物を取り除く
	本体の固定（天吊金具・ネジ止め）が弱い	本体の固定を確認する
	換気風路の抵抗が大きい（ガラリ・アンダーカット）	ガラリ・アンダーカットを開けて給気する
	換気風路の抵抗が大きい（ダクト配管）	ダクトのつぶれ、急な曲がりを修正する
	換気風路の抵抗が大きい（屋外フード）	屋外フードのほこりを清掃する（特にリフォーム時）

三菱電機株式会社

中津川製作所 〒508-8666 岐阜県中津川市駒場町1番3号