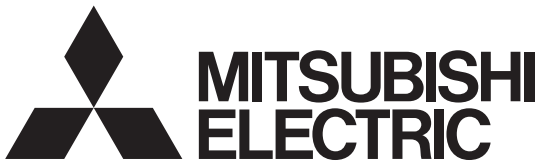




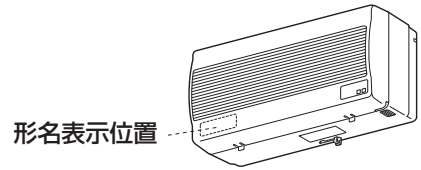
※準寒冷地、温暖地でご使用いただけます。

三菱換気空清機 **クワン** ロスナイ

壁掛1パイプ取付ロスナイ〈脱臭機能付タイプ〉

形名

VL-08ESN3 (壁スイッチタイプ)



形名表示位置

据付説明書

販売店・工事店様用



- この製品は住宅用です。それ以外には使用しないでください。故障の原因となります。
- この製品の性能、機能を十分発揮させ、また安全を確保するために、正しい据付けが必要です。据付けの前にこの据付説明書をよくお読みになり、正しく安全に据付けてください。
- 据付けは販売店・工事店様が実施してください。間違った工事は、故障や事故の原因となります。
- 電気工事は販売店・工事店様において有資格者である電気工事士の方が実施してください。(無資格者の電気工事は法律で禁止されています)

別冊の「取扱説明書」はお客様用です。お客様に必ずお渡しください。

安全のために必ず守ること






誤った取扱いをしたときに生じる危険とその程度を、次の表示で区分して説明しています。

本文中や本体に使われている図記号の意味は次のとおりです。

 警告 誤った取扱いをしたときに死亡や重傷などに結びつく可能性があるもの	 注意 誤った取扱いをしたときに軽傷または家屋・家財などの物的損害に結びつくもの
---	---

 禁止	 風呂・シャワー室での使用禁止
 分解禁止	 指示に従い必ず行う
 水ぬれ禁止	

警告

	● 高温となる場所や直接炎があたったり、油煙の多い場所、有機溶剤のかかる場所には据付けない (火災の原因)
	● 改造や必要以上の分解はしない (火災・感電・けがの原因)
	● 製品を水につけたり、水をかけたりしない (火災や感電の原因)
	● 浴室など湿気の多いところには本体・壁スイッチとも据付けない (感電・漏電の原因)
	● 交流100Vを使用する(直流や交流200Vを使用すると火災・感電の原因) ● 外気の取り入れは、燃焼ガス等の排気を吸い込まない、積雪で埋もれたりしない位置を選ぶ (新鮮な空気が入り込まれず、室内が酸欠状態になる原因) ● 本体の据付けは十分強度のあるところを選んで確実に(落下によるけがの原因) ● 端子台の接続は、指定の電線を使用して、抜けないように確実に接続する(接続に不備があると火災の原因) ● 据付け後長期間使用しないときは、必ず分電盤のブレーカーを切る(絶縁劣化による感電や漏電火災の原因) ● 電気工事は電気設備技術基準や内線規程に従って必ず専門の電気工事店(電気工事士)が安全・確実に(接続不良や誤った電気工事は感電や火災の原因)

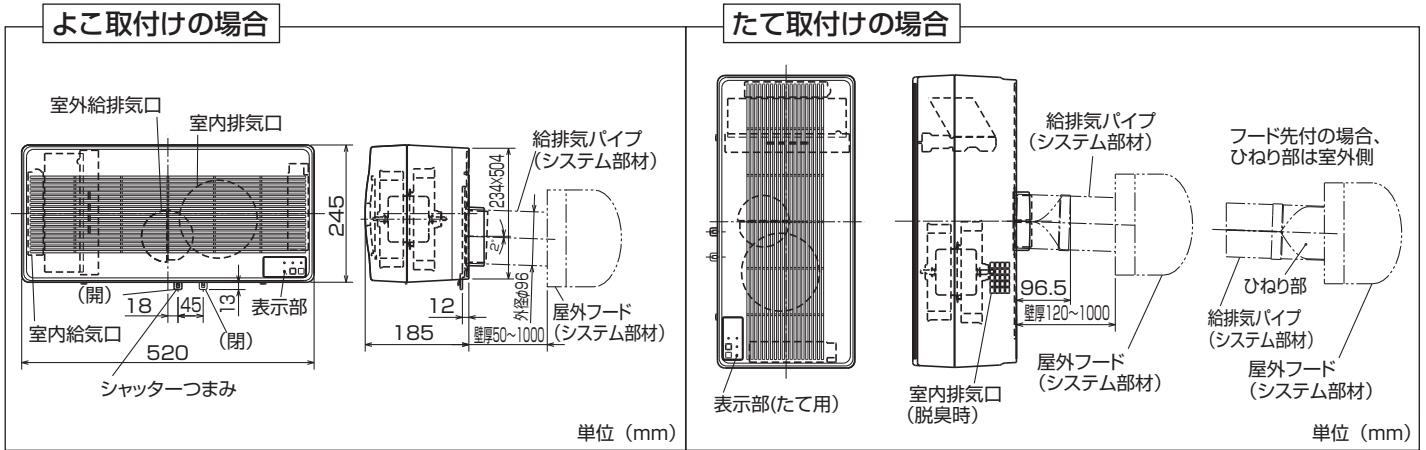
注意

- 壁据付け専用です。天井には据付けない
(落下によるけがの原因)
- 端子カバーは工事後必ず取付ける (ほこり・湿気などによる漏電・火災の原因)
- 据付けの際は手袋を着用する (けがの原因)
- 専用のシステム部材のフードを取付ける (雨水の浸入による感電・火災や家財等を濡らす原因)
- 下記の使用条件を超える地域・場所には据付けない
 外気温度：-5~40℃
 本体周囲および還気温湿度：0℃~40℃， 相対湿度 80%以下かつ最低外気温度条件 (-5℃) にて露点温度 7.9℃ (20℃， 相対湿度 45%相当) となる絶対湿度以下
 使用条件を超えた場合、結露水が滴下することがあります。

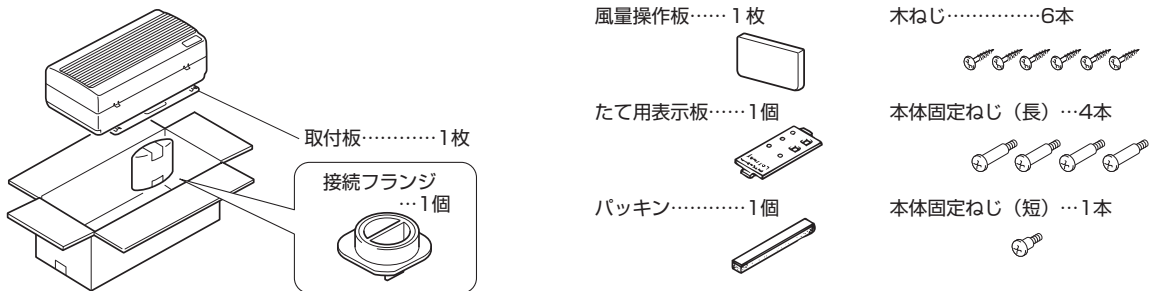
お願い

- 中・高層住宅や海岸沿いなど外風の影響を受けやすいところでは、運転停止時に外風が侵入することがありますので、直接風が当たらないところに設置してください。
- 塩害・温泉害の発生しているところでは使用しないでください。

1. 外形寸法図



2. 同梱部品を確認してください



システム部材 (別売) が必要です ※カタログ参照の上、専用のシステム部材をお選びください。

※この製品は同一本体で「よこ取付け」・「たて取付け」/「フード先付け」・「フード後付け」ができます。
 ※取付けにともない下記のシステム部材が必要です。壁厚と取付方向により給排気パイプは異なります。

	よこ取付け		たて取付け	
	壁厚	壁厚	壁厚	壁厚
フード後付け	300mm以下 給排気パイプ P-30P ₂ -S	1000mm以下 給排気パイプ P-100P ₂ -S	300mm以下 給排気パイプ P-30P ₂ -T	1000mm以下 給排気パイプ P-100P ₂ -T
フード先付け	給排気パイプ P-30P ₂ -S パイプ固定板 P-50AP	給排気パイプ P-100P ₂ -S パイプ固定板 P-50AP	給排気パイプ P-30P ₂ -T パイプ固定板 P-50AP	給排気パイプ P-100P ₂ -T パイプ固定板 P-50AP

※左記の他に屋外フードが必要です。
 ※給排気パイプには、アルミテープと断熱材を同梱しています。
 ※コントロールスイッチも必要です。

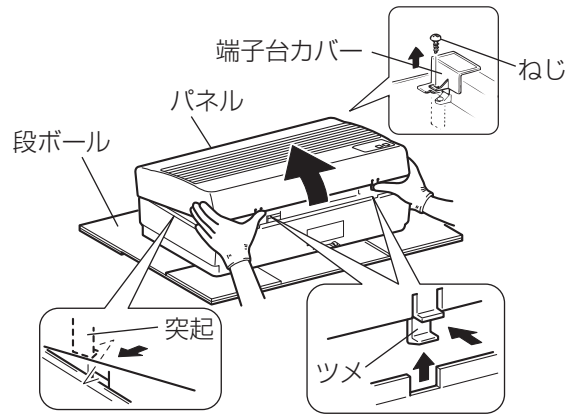
3. 据付けの前に

1. 取付板をはずす

本体背面のテープをはがして、取付板をはずす。
●本体の傷付き防止のため、ダンボールなどを敷いてください。

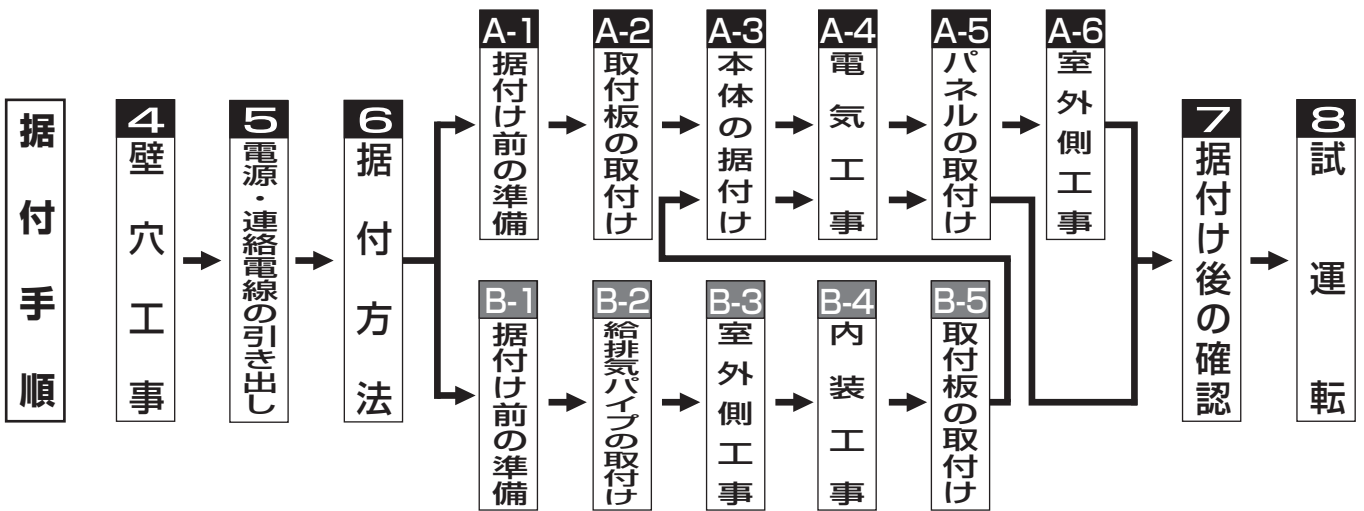
2. パネルをはずす

右図のようにツメを押さえながら上に引き上げ、右側をさらに開けてパネルをはずす。(落下防止のため、左側が一旦引っかかるようになっています)
●パネルをはずした後、本体内部にねじなどが入らないように注意してください。



通常の施工では、本体据付後に屋外フードの取付け(フード後付け)を行います。マンションなどで、屋外の足場を撤去する前に屋外フードを先に取付ける(フード先付け)ことも可能です。

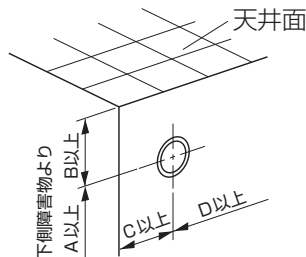
6-A フード後付けの場合 → 4ページから



6-B フード先付けの場合 → 8ページから

4. 壁穴工事

必要空間距離



変化寸法

単位 (mm)

	A	B	C	D	E
よこ取付け	182	193	310	310	163
たて取付け	310	310	182	193	280

※本体が変形しないように、据付位置が平らであることを確認してください。(異常音などの発生する原因となります)

フード後付けの場合

1. 据付位置・壁穴位置を決める

- (1) 必要空間距離(上図)を確認する。
 - 室内から不快なおいを給気しない位置であるか確認する。
 - 補強材(壁内)が取付板を固定できる位置にあるか確認する。
- (2) 壁穴位置の中心に印をつける。

2. φ120の壁穴をあける

4. 壁穴工事 つづき

フード先付けの場合 (マンションなどの鉄筋コンクリート造)

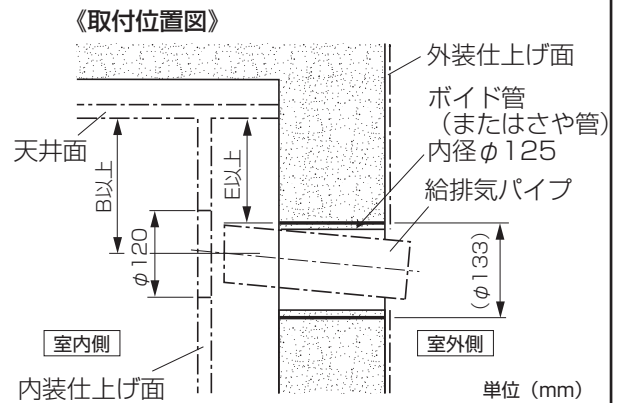
1. 据付位置・壁穴位置を決める

- (1) **必要空間距離** (3ページ)と《取付位置図》(右図)を確認し、壁穴位置を決める。

2. 壁穴をあける

- (1) 内径φ125のボイド管(またはさや管)を入れ、コンクリート壁を作る。
 (2) ボイド管(またはさや管)を引き抜く。

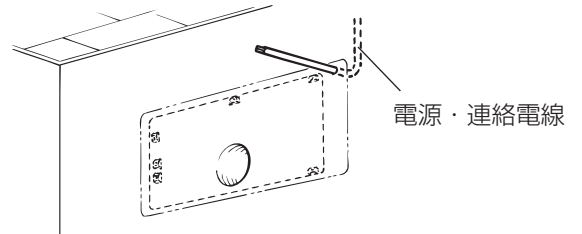
3. 外装壁面を仕上げる



5. 電源・連絡電線の引き出し

電源・連絡電線を引き出す

- (1) 電源・連絡電線取り出し位置を確認し、穴をあける。
 ● 電源・連絡電線の取り出し位置は同梱の『取付用型紙』で確認してください。
 (2) 電源・連絡電線を室内側へ引き出す。



6. 据付方法

6-A. フード後付けの場合

本体を壁に据付けた後で、屋外フードを取付ける施工方法です。

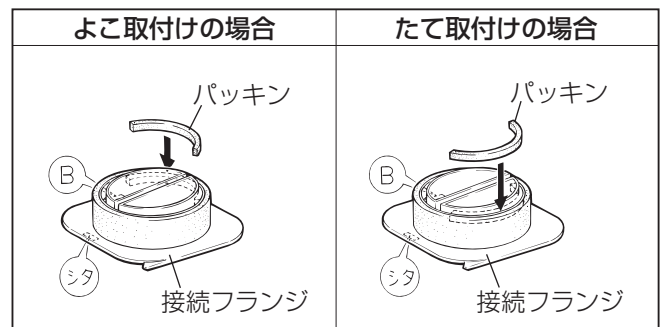
6-A-1 据付け前の準備

1. 接続フランジにパッキンを入れる

接続フランジのパイプ接続側の溝にパッキン(同梱)を入れる。

お願い

- このパッキンはパイプにこう配をつけるために入れます。
- 本体の取付方向でパッキンの位置がちがいます。

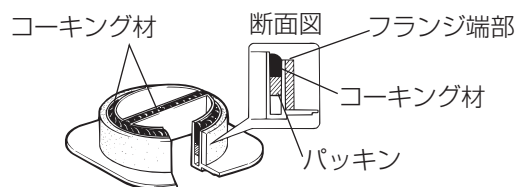


2. コーキング材の塗布

接続フランジにコーキング材を塗布する。

お願い

- フランジ端部より高く塗布してください。
- コーキングをしないと雨水が浸入します。
- コーキング硬化前に次の作業を行ってください。



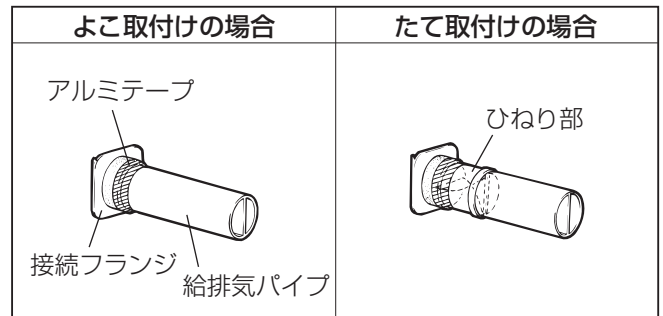
6-A. フード後付けの場合

3. 接続フランジを給排気パイプに取付ける

- (1) 給排気パイプを接続フランジの溝の奥まで確実に入れる。
- (2) 接続フランジと給排気パイプをパイプに同梱のアルミテープを巻き付けて確実に固定する。

お願い

- たて取付けの場合必ず「ひねり部」が室内側へくるように差し込んでください。

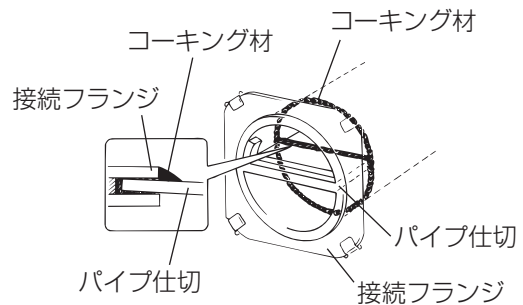


4. 接続フランジとパイプ接続部のコーキング

接続フランジと給排気パイプの接続部を内側からコーキングする。

お願い

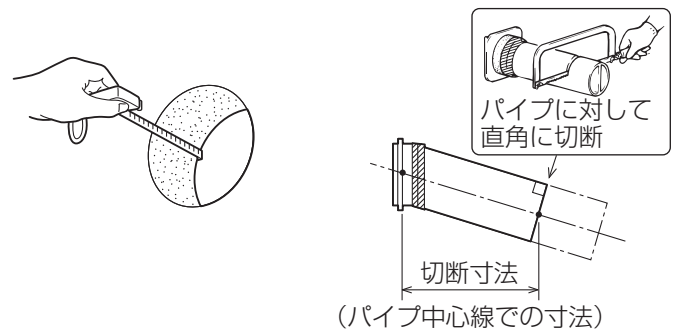
- コーキングをしないと雨水が浸入します。
- コーキング材をつけたあと表面を平らにしてください。
- コーキング材を接続フランジよりも厚く塗らないでください。



5. 給排気パイプを切断する

- (1) 壁厚を測る。
- (2) 下表の寸法で給排気パイプを切断する。
(屋外フードによって切断寸法が異なります)

屋外フード	切断寸法
防火ダンパーつき	壁厚+10mm
防火ダンパーなし	壁厚+30mm

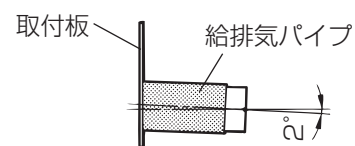
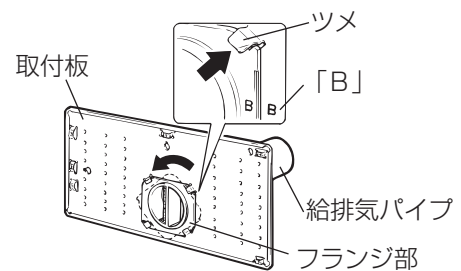


6. 給排気パイプを取付板に固定する

- (1) 給排気パイプを取付板に差し込む。
- (2) 左回りに回転させる。
- (3) ツメ4か所を押えてフランジを固定する。
- (4) 給排気パイプが右図のように室外側に向かって下りこう配になっているか確認する。

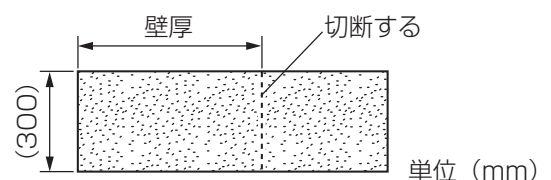
お願い

- 取付板の刻印「B」とフランジ部の刻印「B」が合うように取付けてください。
- フランジにツメが4か所ともかかっていることを確認してください。
- 給排気パイプが下りこう配になっていないと、雨水が浸入します。



7. 断熱材の切断

断熱材を壁厚寸法で切断する。



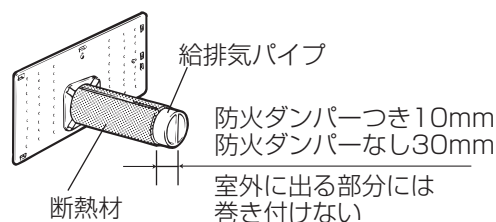
6. 据付方法 つづき

6-A. フード後付けの場合

8. 給排気パイプに断熱材を巻き付ける

お願い

- 断熱材は室外へ出る部分には巻き付けしないでください。
屋外フードが取付けられなくなります。



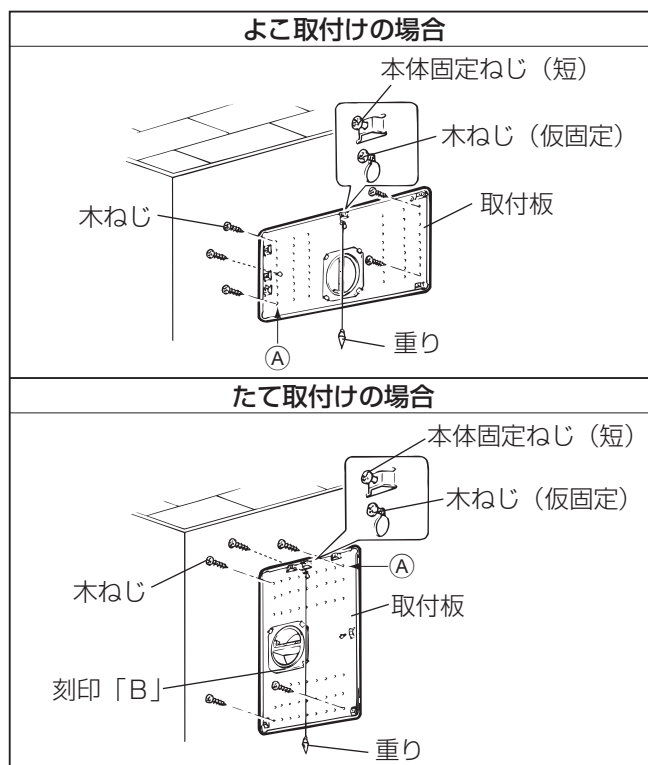
6-A-2 取付板の取付け

取付板を固定する

- (1) 給排気パイプを壁穴に通す。
- (2) 取付板を木ねじ1本で仮固定する。
(最後に締めつけてください)
- (3) 本体固定ねじ(短)1本を本体吊用として取付板に取付ける。
- (4) 重りを吊り下げて、取付板の水平を確認する。
- (5) 壁内の補強材のある位置に木ねじ4本で取付板を固定する。
- (6) ①列中央を木ねじ1本で固定する。

お願い

- できるだけ4すみの均等な位置に固定してください。
- コンクリート壁の場合はコンクリートビスで固定してください。(市販品)
- たて取付けの場合、刻印「B」が下側になるよう取付けてください。
- 電源・連絡電線取出位置と取付板との位置関係は正確に出してください。
(取付板の位置がずれると電源・連絡電線取出穴が本体からはみ出してしまう)



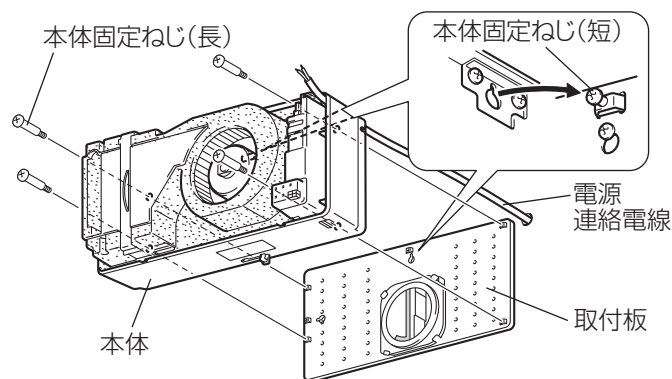
6-A-3 本体の据付け

本体の固定

- (1) 電源・連絡電線を引込口から本体内部に引き込む。
 - 本体と取付板との間にかみ込まないようにしてください。
- (2) 取付板の本体固定ねじ(短)に本体を引っ掛ける。
- (3) 本体を壁側に押しつけて本体固定ねじ(長)4本で固定する。

お願い

- 本体を吊るす本体固定ねじは仮固定ですので必ず本体を手で支えてねじ固定してください。
- 電源プラグ仕様に変更する場合は、電気工事を先に行ってください。



6-A. フード後付けの場合

6-A-4 電気工事



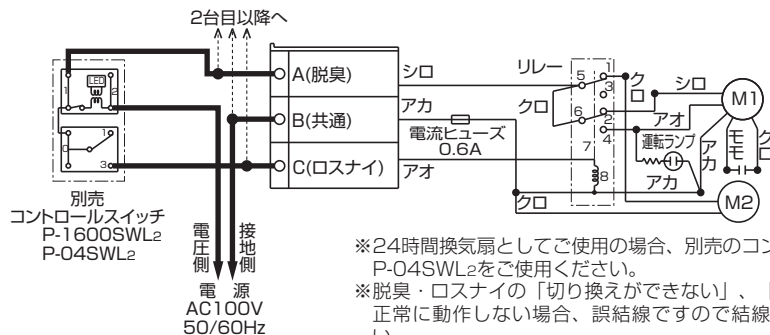
警告

- 交流100Vを使用する（直流や交流200Vを使用すると感電の原因）
- 指定の電線を使用して、抜けないように確実に接続する（接続に不備があると火災の原因）
- 電気工事は電気設備の技術基準や内線規程に従って必ず専門の電気工事店（電気工事士）が安全・確実に行う（接続不良や誤った電気工事は感電や火災の原因）

結線図 100V専用・誤結線注意

■太線、破線部分の結線をしてください。

- 適用電線：VVF単線φ1.6
- ※複数台運転5台まで。



※24時間換気扇としてご使用の場合、別売のコントロールスイッチはP-Q4SWL₂をご使用ください。
※脱臭・ロスナイの「切り換えができない」、「逆に動作する」など正常に動作しない場合、誤結線ですので結線をやり直してください。

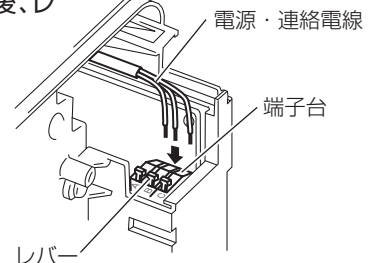
1. 結線をする

- (1)電源・連絡電線を先端14mm皮むきし、結線図のとおり結線する。
- (2)端子台から電線が抜けないことを確認する。

お願い

- 他社のスイッチを使用する場合も、必ず結線図に従ってください。
(スイッチへの結線部分と渡り線が異なり、誤結線となる場合があります)

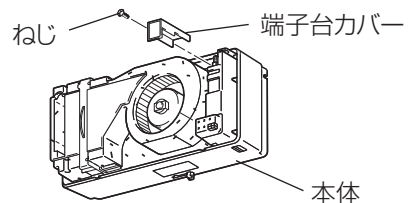
レバーを持ち上げて電線を差し込んだ後、レバーを元に戻す



2. 端子台カバーを取付ける

お願い

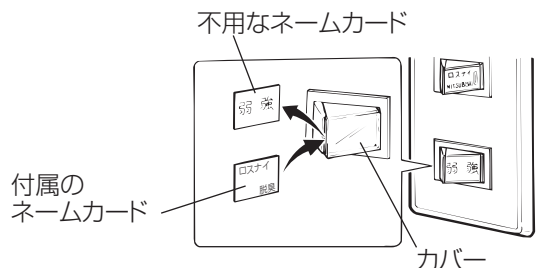
- 必ず端子台カバーを取付けてください。



3. ネームカードを差し換える

システム部材のコントロールスイッチのネームカードを差し換える。

- 差し換え方法はコントロールスイッチに同梱の据付・取扱説明書に従ってください。

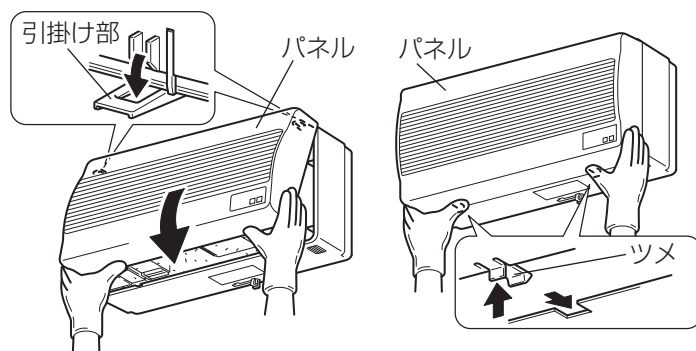


6. 据付方法 つづき

6-A-5 パネルの取付け

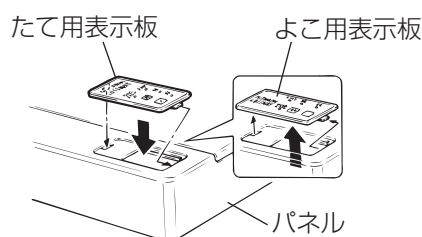
よこ取付けの場合

1. パネルを取付ける
上側を引っ掛け、下側を押さえてはめ込む。



たて取付けの場合

1. 表示板を変える
(1) よこ用表示板を内側から押しははずす。
(2) 付属のたて用表示板を取付ける。
2. パネルを取付ける
右側を引っ掛け、左側を押さえてはめ込む。



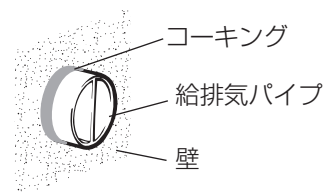
6-A-6 室外側工事

1. 壁穴をふさぐ

給排気パイプと壁穴とのすき間を市販のコーキング材でふさぐ。

お願い

- すき間をふさがないと雨水が浸入します。



2. 屋外フードの取付け

屋外フードの据付・取扱説明書に従い屋外フードを取付ける。

12ページの「7. 据付け後の確認」および「8. 試運転」を行ってください。

⇒ 4ページからのつづき

6-B. フード先付けの場合

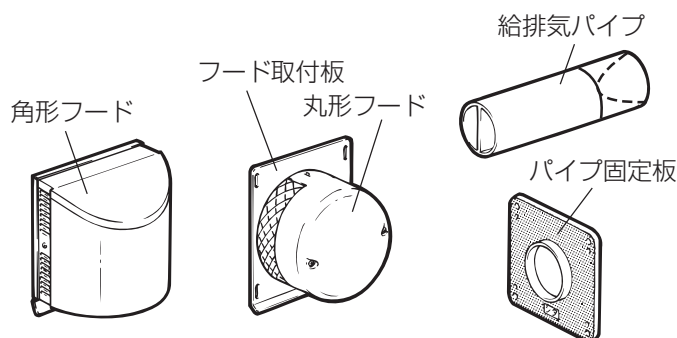
マンションで外装工事を先に仕上げる場合に、屋外フードを先に付けておくことができます。以下ではマンションへの据付けを想定して説明しています。

6-B-1 据付け前の準備

1. システム部材の用意

据付けには別売の屋外フード、給排気パイプ、パイプ固定板が必要です。機種に適合するシステム部材を用意してください。

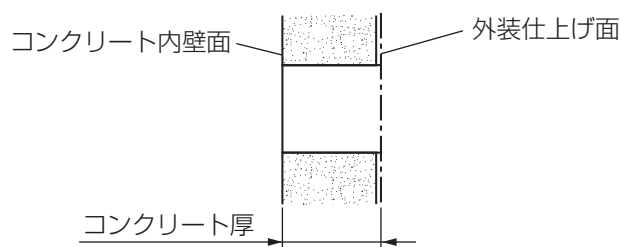
- 角穴に丸形フードを使用する場合は、システム部材のフード取付板P-700Tの使用をおすすめします。



6-B. フード先付けの場合

2. コンクリート厚を測定する

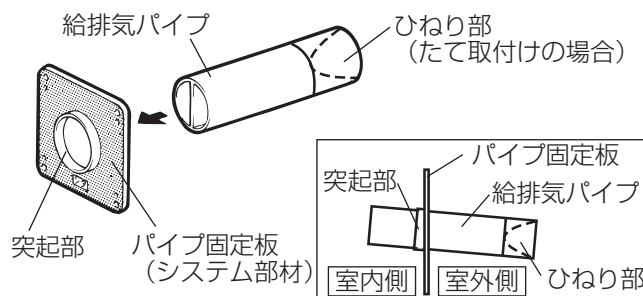
図を参照してコンクリート厚を測る。
(コンクリート厚には外装仕上げ面を含む)



3. 給排気パイプの挿入

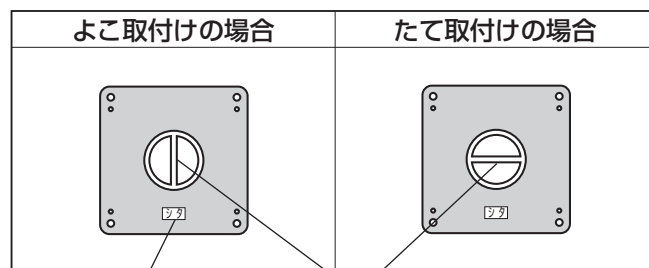
パイプ固定板に給排気パイプを挿入する。

- パイプ固定板には方向性があります。突起部が室内側になります。
- 本体をたて取付けする場合は、給排気パイプのひねり部分を室外側にする。

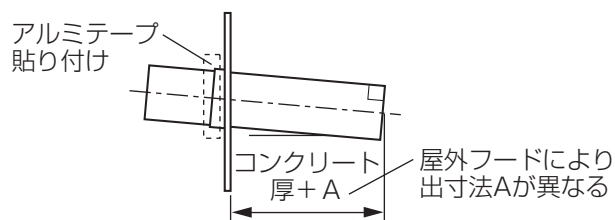


4. パイプ固定板の位置決めと給排気パイプの仕切の方向

- (1)パイプ固定板の上下方向を確認し、右図のように給排気パイプの仕切の方向を決める。
- (2)コンクリート厚+「パイプ室外出寸法A」を決め、その位置にパイプ固定板をセットする。
- (3)給排気パイプに同梱のアルミテープでパイプ固定板と給排気パイプを固定する。

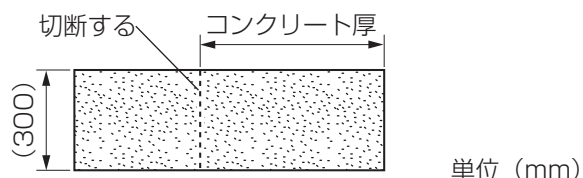


屋外フード	パイプ室外出寸法A	
	フード取付板なし	フード取付板(P-700T)あり
防火ダンパーつき	10mm	15mm
防火ダンパーなし	30mm	35mm



5. 断熱材の切断

断熱材をコンクリート厚寸法で切断する。



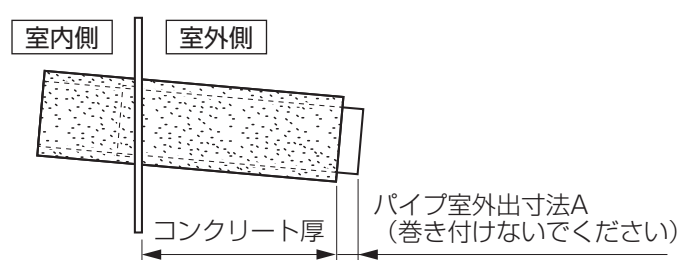
6. 断熱材の巻き付け

切断した断熱材を給排気パイプの室内側・室外側に巻き付ける。

- パイプ室外出寸法Aについては、上記手順4の表を参照ください。

お願い

- 断熱材はパイプ室外出寸法Aには巻き付けしないでください。屋外フードが取付けられなくなります。

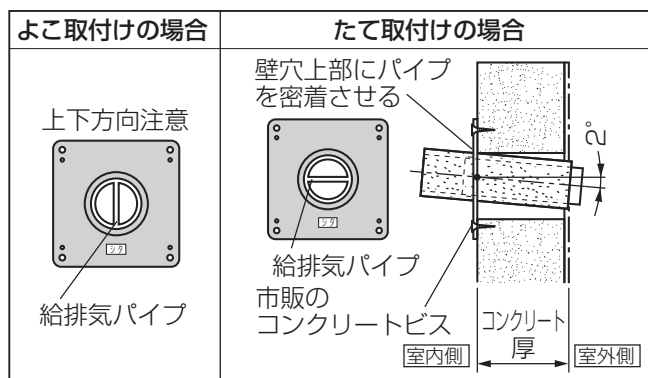


6. 据付方法 つづき

6-B. フード先付けの場合

6-B-2 給排気パイプの取付け

- (1)パイプ固定板の上下方向を確認し、給排気パイプを室内側から壁穴に通す。
- (2)室内側の給排気パイプが壁穴の上部に密着するように、パイプ固定板を位置決めする。
- (3)コンクリートビスの固定位置(4か所)に印をする。
- (4)給排気パイプを一旦取り出す。
- (5)コンクリートビスの予備穴を開ける。
- (6)給排気パイプを挿入しパイプ固定板をねじ止める。(市販のコンクリートビス4本)



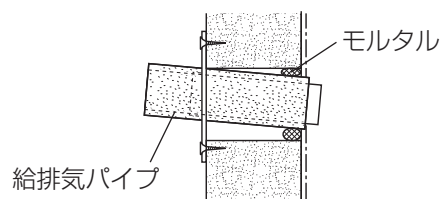
6-B-3 室外側工事

1. 壁穴をふさぐ

給排気パイプと壁穴とのすき間をモルタルなどでふさぐ。

お願い

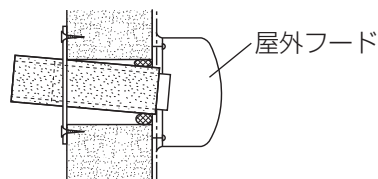
- 給排気パイプには傾斜が必要です。ふさぐ際に上下に無理な力を加えずに仕上げてください。
- すき間をふさがないと雨水が浸入します。



2. 屋外フードの取付け

屋外フードの据付・取扱説明書に従い屋外フードを固定する。

この時点で室外側の工事は完了です



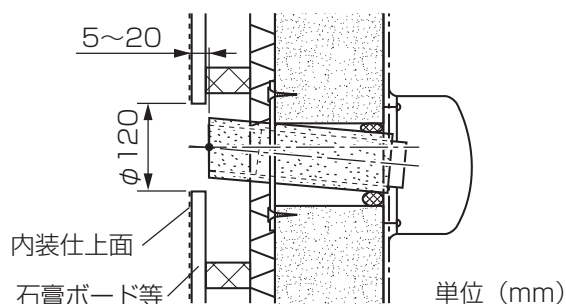
6-B-4 内装工事

1. 給排気パイプの切断と内装仕上

- (1)内装仕上面から給排気パイプ端部の寸法が5~20mm以内の範囲になるよう給排気パイプを切断する。

お願い

- 内装仕上面から給排気パイプ端部の寸法(5~20mm)を守ってください。
- (2)内装仕上面の給排気パイプ位置にφ120の穴を開ける。



2. 電源・連絡電線を引き出す

↳ 4ページをご覧ください。

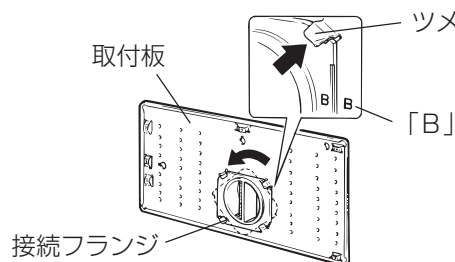
6-B-5 取付板の取付け

1. 接続フランジの取付け

- (1)取付板に接続フランジを差し込む。
- (2)左回りに回転させる。
- (3)ツメ4か所を押えて接続フランジを固定する。

お願い

- 取付板の刻印「B」とフランジ部の刻印「B」が合うように取付けてください。
- 同梱のパッキンは使用しません。
- フランジにツメが4か所ともかかっていることを確認してください。



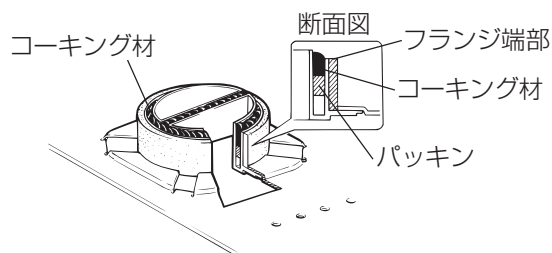
6-B. フード先付けの場合

2. コーキング材の塗布

接続フランジにコーキング材を塗布する。

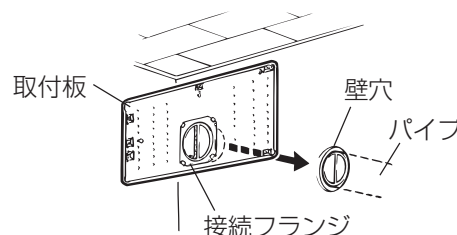
お願い

- フランジ端部より高く塗布してください。
- コーキングをしないと雨水が浸入します。
- コーキング硬化前に次の作業を行ってください。



3. 接続フランジと給排気パイプの接続

接続フランジを壁内の給排気パイプに挿入する。

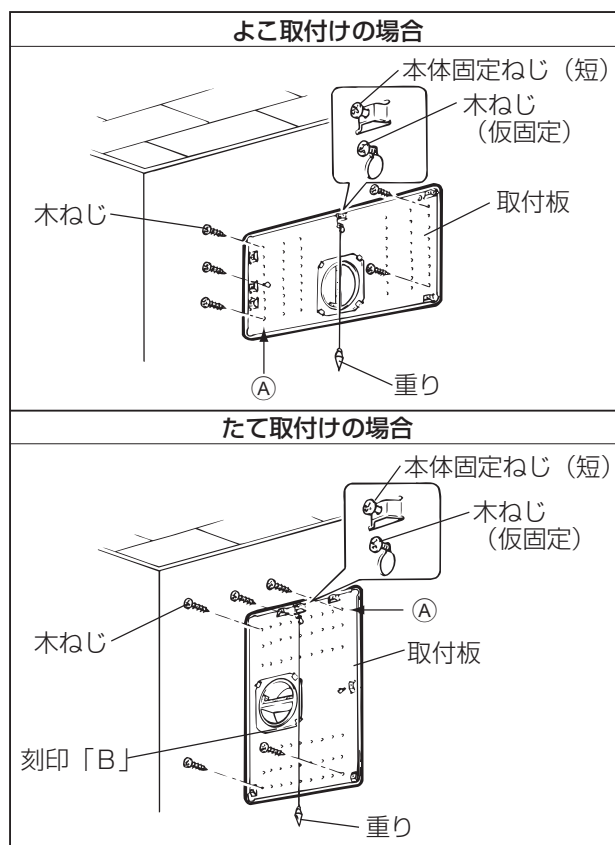


4. 取付板の固定

- (1) 取付板を木ねじ1本で仮固定する。
(最後に締めつけてください)
- (2) 本体固定ねじ(短)1本を本体吊用として取付板に取付ける。
- (3) 重りを吊り下げて、取付板の水平を確認する。
- (4) 壁内の補強材のある位置に木ねじ4本で取付板を固定する。
- (5) ①列中央を木ねじ1本で固定する。

お願い

- できるだけ4すみの均等な位置に固定してください。
- コンクリート壁の場合はコンクリートビスで固定してください。(市販品)
- たて取付けの場合、刻印「B」が下側になるよう取付けてください。
- 電源・連絡電線取出位置と取付板との位置関係は正確に出してください。
(取付板の位置がずれると電源・連絡電線取出穴が本体からはみ出してしまいます)

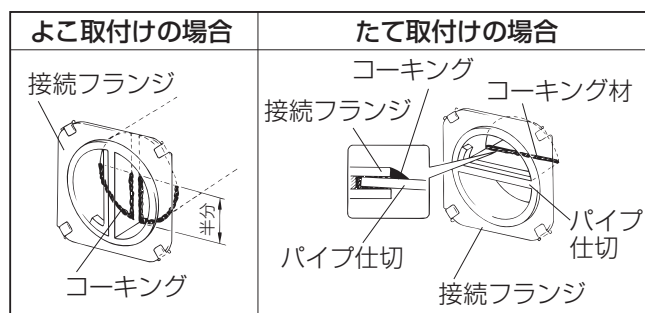


5. 接続フランジとパイプ接続部のコーキング

接続部の下から半分を内側からコーキングする。

お願い

- コーキングをしないと雨水が浸入します。
- コーキング材をつけたあと表面を平らにしてください。



6. 据付方法 つづき

以下の工事はフード後付けの場合と同様に行ってください。

6-A-3 本体の据付け

6ページ

6-A-4 電気工事

7ページ

6-A-5 パネルの取付け

8ページ

以下の「7. 据付け後の確認」および「8. 試運転」を行ってください。

7. 据付け後の確認

- 据付け終了後、試運転の前にチェック表にしたがって点検します。
- 不具合があった場合は必ず直してください。
(機能が発揮されないばかりか、安全性が確保できません)

■チェック表

	チェック項目	不具合時の対策	チェック
据付け	本体の据付け強度は十分ですか?	補強する	
	本体が確実に据付けられていますか?	本体固定ねじを締め直す	
	パネルが確実に取付けられていますか?	パネルを取付け直す	
	コーキングはしましたか? (接続フランジと給排気パイプの接続部、屋外フード)	コーキングをする (コーキングをしないと雨水が浸入します)	
動作確認	たて取付けの場合、表示板をつけかえましたか?	たて用の表示板を取付ける	
	電圧は100Vですか?	100Vに直す (異電圧を印加すると破損します)	
	スイッチの操作と本体動作は合っていますか?	誤結線です 結線図に従って結線をやり直す [電圧チェック表]で確認します	
	羽根当り音がしていませんか?	パネルをはずしてゴミなどを取り除く(見える範囲のみ)	

■電圧チェック表

モード	スイッチ操作	端子間電圧	チェック
停止	<input type="checkbox"/> 切	A-B 0	
	<input type="checkbox"/> 脱臭	A-C 0	
		B-C 0	
脱臭	<input type="checkbox"/> 入	A-B 100	
	<input type="checkbox"/> 脱臭	A-C 100	
		B-C 0	
ロスナイ	<input type="checkbox"/> 入	A-B 100	
	<input type="checkbox"/> ロスナイ	A-C 0	
		B-C 100	

- 測定した電圧が上表の端子間電圧と異なる場合は、誤結線されていると考えられます。通電を停止して、結線図に基づき配線をやり直し、再度チェックをしてください。

※端子間電圧は、電源電圧の変動により若干異なる場合があります。

8. 試運転

- できるかぎりお客様立合いで、試運転を行ってください。

1. 電源を入れる

分電盤のブレーカーを入れる。

2. 運転状態の確認を行う

運転のしかたは、取扱説明書をご覧ください。

3. 異常な振動・騒音がないか確認し、確認後停止する

分電盤のブレーカーを切る。

お客様への説明

- 分電盤のブレーカーと壁スイッチの位置をお客様へ説明してください。
- チェック表の結果をお客様へお知らせください。
- この「据付説明書」は、別冊の「取扱説明書」とともにお客様へお渡しください。
- お客様が不在の場合は、発注者（オーナーなど）または、管理人様へ説明してください。

三菱電機株式会社

中津川製作所 〒508-8666 岐阜県中津川市駒場町1番3号

この説明書は、再生紙を使用しています。

VL-08ESN₃ を弊社スイッチP-04SWL₂ (24時間換気用) で操作する場合



下記に従い同梱の風量操作板に取り換えてご使用ください。

取付方法

- 1

化粧枠をはずす

- 2

壁埋込スイッチ本体から風量操作板をはずす

- 3

同梱の風量操作板を取付ける

- 4

化粧枠を取付ける

運転のしかた

※スイッチの取扱説明書
もご参照ください。

電源スイッチカバー
(内部にランプ付電源スイッチ)

1. 電源スイッチカバーの取手下部に指を掛けて上側にあげます。
2. 電源スイッチ操作
 - ① 右側を押すと「入」
ランプ点灯
 - ② 左側を押すと「切」
ランプ消灯

風量切換スイッチ

右側を押すと「脱臭」
左側を押すと「ロスナイ」 ※24時間換気モード

