

# 三菱有圧換気扇用システム部材

## 電動防火ダンパー

### 取付工事・取扱説明書

この製品は、当社製ウェザーカバーと併用して使用するものです。

■この製品の性能、機能を十分に発揮させ、また安全を確保するために、正しい取付工事が必要です。

■この製品の使用については、地区により異なった規制を受ける場合がありますので、あらかじめ所轄の官公庁(特に消防署)にご相談ください。

形名		材質	適用機種
単相 100V 50/60Hz	単相 200V 50/60Hz		
MD-30	MD-30T	ステンレス	羽根径 30cm の有圧換気扇
MD-35	MD-35T		羽根径 35cm の有圧換気扇
MD-40	MD-40T		羽根径 40cm の有圧換気扇
MD-50	MD-50T		羽根径 45・50cm の有圧換気扇
MD-60	MD-60T		羽根径 60cm の有圧換気扇

(工事店さまへ)

■取付工事を始める前に必ずこの説明書をお読みにになり、正しく安全に取付けてください。

■取付工事は販売店さま、または専門の工事店さまが実施してください。

**取付工事終了後は、必ずこの説明書をお客さまにお渡しください。**

(お客さまへ)

ご使用前に必ずこの説明書をお読みにになり、正しく安全にお使いください。

なお、お読みにになった後は、お使いになる方がいつでも見られるところに保管してください。

この製品は日本国内用ですので日本国外では使用できず、またアフターサービスもできません。

This appliance is designed for use in Japan only and can not be used in any other country. No servicing is available outside of Japan.

## 安全のために必ず守ること

誤った取扱いをしたときに生じる危険とその程度を記号で区分して説明しています。

●図記号の意味は、次のとおりです。

	警告	誤った取扱いをしたときに死亡や重傷などに結びつく可能性があるもの		禁止		水ぬれ禁止
	注意	誤った取扱いをしたときに傷害または建物・機械などの損害に結びつくもの		分解禁止		浴室取付禁止
				指示に従う		アース確認

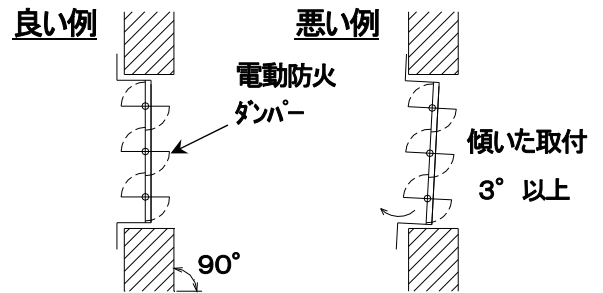
		警告		注意	
取付時		・爆発性の粉じんやガスの発生する場所または発生する恐れのある場所には取付けない (爆発や火災の原因)			・浴室など湿気の多い場所・雨水のかかる屋外には絶対に据付けない (感電や火災の原因)
		・メタルラス張り、ワイヤラス張り、または、金属板張りの木造物と金属ボディの部分が直接接触しないよう取付ける 〔電気設備技術基準の解釈 第167条3項〕 (漏電したとき、火災の原因)			・本体の据付工事は十分強度のあるところを選んで確実に行う (落下によりけがの原因)
		・アースを確実に取付ける (故障や漏電のときに感電の原因)			・電気工事は必ず有資格者である電気工事士が内線規定や電気設備技術基準に従って行う。 絶対に「手より接続」はしない。 (接続不良や誤った配線工事は感電や火災の原因)
取付時 使用時		・どんな場合でも改造はしない。分解修理は修理技術者以外の人は行わない (火災・感電・けがの原因) 修理はお買上げの販売店または当社のお問合せ窓口にご相談ください			・開梱・据付・保守点検およびお手入れの際は手袋を着用する (端面などでけがの原因)
		・製品を水につけたり、水をかけたりしない (ショートや感電の原因)			・長期間ご使用にならないときは、必ず分電盤のブレーカを切る (絶縁劣化による感電や漏電・火災の原因)
		・定格電圧・定格周波数以外では使用しない (火災・感電の原因) ・お手入れや保守点検の際は必ず分電盤のブレーカを切る (感電やけがの原因)			

# 取付け前のお願い

- 取付け施工は、作業前に取扱説明書をご一読ください。
- 取付け場所によっては故障の原因になります。次のような場所には取付けないでください。
  - ・モータ部分に直接雨水のかかる場所。
  - ・使用温度範囲(-10℃~+50℃)を超える場所、及び相対湿度 85%(常温)を超える場所。
  - ・氷結する恐れのある場所。
  - ・厨房など油煙の多い場所や水蒸気の多く発生する場所。
  - ・腐食性ガスをフード・ダクトなどで局所排気する場所。
  - ・養鶏・養豚場のようなほこりの多い場所。
- ※河川、海岸地域や水海上の船舶施設、塩素等の腐食性ガスが発生する場所及び水蒸気が多い場所や常時湿潤している場所などでは商品の寿命が著しく短くなる場合があります。定期的(約1年を目処)に商品の点検をしてください。
- 当商品は単体取付でご使用しないでください。当社製ウェザーカバーと併用してください。
- 適用サイズを超える有圧換気扇と組合わせて使用しないでください。適用サイズ以上の有圧換気扇、または三菱有圧換気扇以外の換気装置との組合わせてご使用の場合、異音や振動が発生したり、防火機構の作動不良のおそれがあります。
- 降雨時に給気で使用の場合、ウェザーカバーを設けても雨が当たっていると雨水を吸い込むことがあります。雨のかからない場所に設置するか、万一雨水を吸い込んで支障のない場所に設置してください。
- 当商品を可動する扉などへ取付けしないでください。扉の開閉の衝撃で内部部品が損傷、変形し、防火機能を損なうおそれがあります。
- 温度ヒューズのメンテナンスができる場所にとり付け、定期的な点検をしてください。
- 保管・保存は乾いた清浄な雰囲気の中に、梱包状態のまま正立させてください。
- 取付壁面が垂直で、取付状態が地面に対して垂直になっているか測定器などで確認してください。傾きが大きいとダンパー閉鎖に支障が出て防火機能を損なう恐れがあります。
- 有圧換気扇と電動防火ダンパーを共締めする場合は下表を参照してください。

低騒音形 20~60cm	排気タイプ	可
	給気タイプ	可
その他機種	排気時	可
	給気時	不可

※防爆形、冷凍室タイプ、400V級は除く。

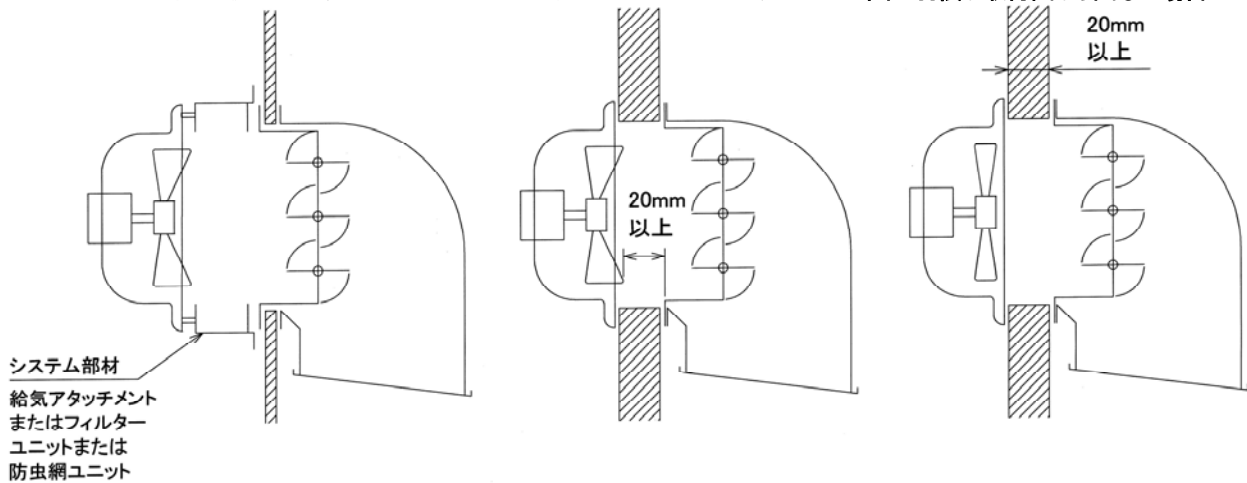


- 有圧換気扇を給気で使用する場合の取付けは、図1のようにシステム部材を使用すると簡単です。システム部材をご使用にならない場合は、壁外付けで、図2、図3のように取付けてください。

図1.システム部材を使用する場合

図2.羽根が取付面から出る場合

図3.羽根が取付面から出ない場合



※給気使用の場合に羽根が取付面から出張る有圧換気扇をご使用される場合は共締めできません。

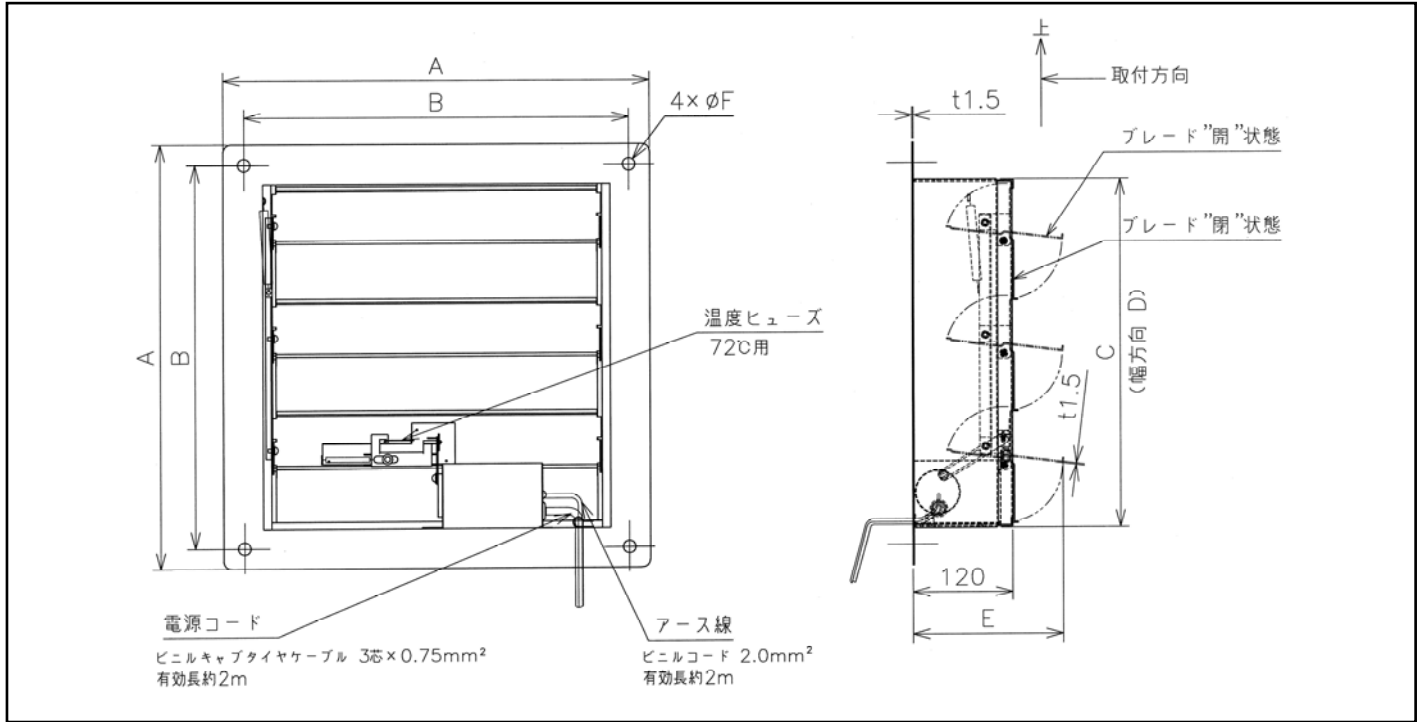
# 使用上のご注意

- 1日4回以上のひんぱんな起動・停止を伴う使用は避けてください。
- 電源の「入」⇔「切」間隔を10秒以上とする。(シャッターが半開きの状態になります)
- 変形し破損が生じると、防火機能を損なうおそれがありますので、本製品に強い衝撃を与えないでください。
- 防火機構の作動不良の原因となりますので、必ず付属の温度ヒューズ(72℃用)を取付けてください。また交換の際も必ず当社製の純正温度ヒューズ(72℃用)を取付けてください。針金や他製品の温度ヒューズ、他の作動温度の温度ヒューズは使わないでください。
- 防火機構の作動不良の原因となりますので、改造しないでください。
- 適用サイズ以上の有圧換気扇と組合わせての使用は、防火機構の作動不良の原因となりますので行わないでください。
- 温度ヒューズは定期的な清掃点検し、異常があれば新品(有償)と交換してください。
- ブレードなどに油やほこりが付着すると風量低下や異常音発生の原因となりますので定期的な点検し清掃を行ってください。
- お手入れには中性洗剤をうすめた温水が効果的です。布に少量ふくませてふいてください。ただしモータ部分など電装部分には水をかけないようにお気をつけください。
- ギア部が破損しますので、ブレードを開閉できない状態にしたまま、モータに通電し開閉動作を行わないでください。

# 仕様

形名	材質	表面色	電源	開閉動作時電流	開時電流
MD-OO	SUS304 (ステンレス)	ステンレス地金色 (ツヤなし)	単相 100V 50/60Hz	1.7/1.0 A 以下	0.1 A 以下
MD-OOT			単相 200V 50/60Hz	0.8/0.5 A 以下	0.1 A 以下

# 外形寸法図



# 変化寸法表

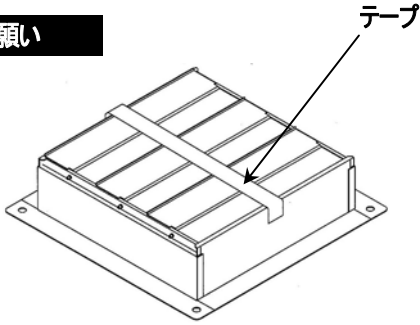
適用有圧 換気扇	形名		外形寸法(mm)							質量 (kg)
	単相 100V	単相 200V	A	B	C	D	E	F	ブレード枚数	
30cm	MD-30	MD-30T	415	380	341	333	193	10	2	5.9
35cm	MD-35	MD-35T	484	434	400	392	208	15	2	6.8
40cm	MD-40	MD-40T	510	460	426	418	181	15	3	7.5
45・50cm	MD-50	MD-50T	610	560	526	518	197	15	3	9.2
60cm	MD-60	MD-60T	700	650	616	608	188	15	4	11.5

付属部品 コードブッシュ 1個

- 有圧換気扇と共締めで取付ける場合、有圧換気扇の取扱説明書の「電動式シャッターを取付ける場合」の項目をお読みになり、コードブッシュを取付けください。
- 有圧換気扇の羽根に電源コードが接触しないように引き出してください。  
(給気使用の場合に羽根が取付面から出張る有圧換気扇をご使用される場合は共締めできません)

# 取付方法

## 取付け前のお願



## 1.パッドとテープの取外し

図のように製品出荷時にブレードへ貼り付けられているテープを取付ける前に必ず取る。

## お願い

■製品取付けの際はテープを忘れずに外してください。

## 電動防火ダンパーの取付け

- 取付方法は取付場所により、埋込ボルト取付け、または有圧換気扇システム部材を用いた取付けがあります。
- 取付け後は、市販のコーキング剤またはシーリング剤で防水処理を施す。併用するウェザーカバー取扱説明書を参照ください。

### ウェザーカバーと共締めで取付ける場合

下表の寸法を参照して、図のように埋込ボルトを埋め込み、市販のナット、ワッシャーを使用して、電動防火ダンパー、ウェザーカバーの順に確実に固定する。

## お願い

- ウェザーカバーと共締めで取付ける場合、フランジ部に十分コーキングまたはシーリングを行ってください。
- ※排気形と給気形、給排気形はコーキング箇所またはシーリング箇所が異なりますので、ご注意ください。

下記の部分は、わずかな隙間でも雨水浸入のおそれがありますので十分コーキングまたはシーリングを行ってください。

- 電動防火ダンパーと壁面との接合部分
- フランジ部外周と壁面の隙間  
(下部側を含めて4辺必ず行ってください)

コーキング剤  
シーリング剤  
(市販品)

フランジ部

電動防火ダンパー

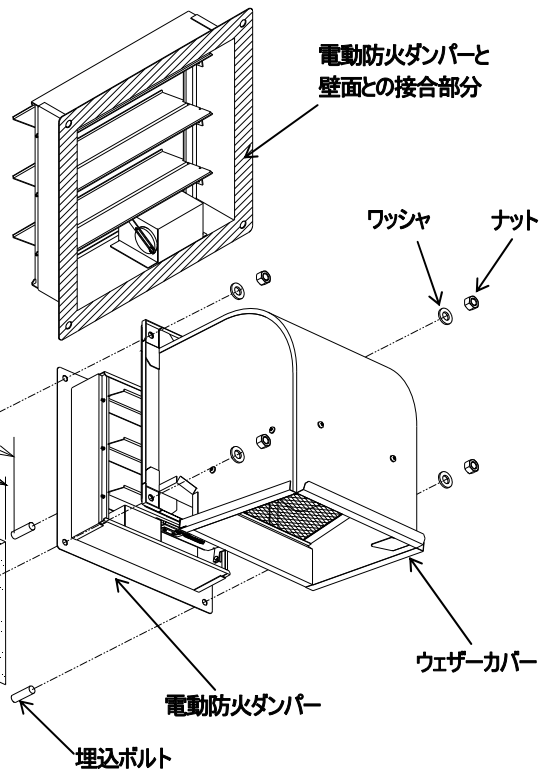
<排気形の場合>

<給気形、給排気形の場合>

コーキング剤  
シーリング剤  
(市販品)

電動防火ダンパー

フランジ部



サイズ	A(mm)	B(mm)	埋込ボルト	本数
30cm	345	380	M8	4
35cm	404	434	M10	4
40cm	430	460	M10	4
45・50cm	530	560	M10	4
60cm	620	650	M10	4

固定するボルト、ワッシャー、ナットは、いずれもステンレス製を使用してください。

薄壁取付の場合でも通しボルトを使用しないでください。メンテナンスの際に落下する等の恐れがあります。

### 有圧換気扇と共締めで取付ける場合

低騒音形有圧換気扇(30～60cm タイプ)以外の機種を給気で使用される場合は、必ず給気アタッチメントまたはフィルターユニットまたは防虫網ユニットを使用してください。

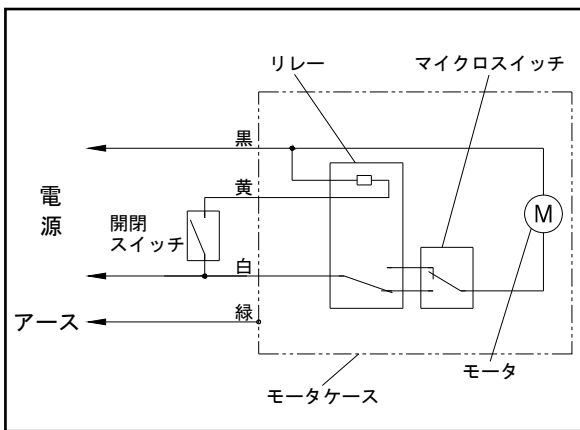
※有圧換気扇と共締めで取付ける場合、有圧換気扇の羽根に電源コードが接触しないようにコード取出し用ノックアウト穴から引き出す。

(付属のコードプッシュをはめ込む)

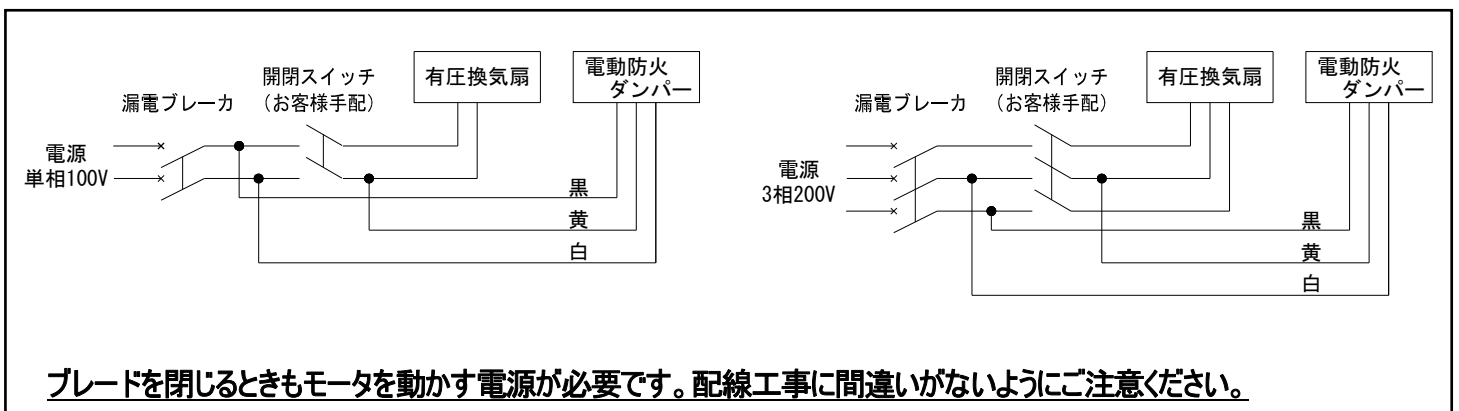
## 電気工事…結線図と配線例を参照して行う。

- 電源は単相100Vと単相200Vの製品があります。電源の間違いがないか確認して配線する。間違った電源で運転するとモータが焼損します。
- アース線は、必ず電気工事士によるD種接地工事を行う。

■結線図(電源側には必ず漏電ブレーカを設置ください)



■有圧換気扇との組み合わせ使用配線例



ブレードを閉じるときもモータを動かす電源が必要です。配線工事に間違いがないようにご注意ください。

### お願い

- 電動防火ダンパーのブレードは、「開閉」とどちらもモータ動作となりますので、「開閉」用のスイッチを必ず使用してください。
- 有圧換気扇と同一電源で上図の使用配線例のように開閉スイッチを使用する場合、有圧換気扇の「入切」と電動防火ダンパーのブレード「開閉」を兼用することができます。

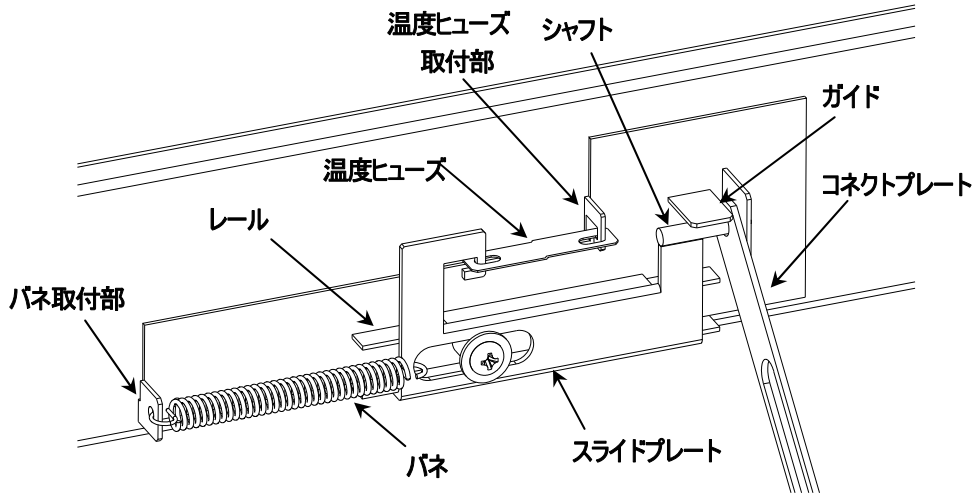
### 取付け後の確認

取付け後は、次のことを確認してください。

- 製品が確実に取付けてありますか。
- 取付け後の防水処理は全て施してありますか。
- 電源コードに傷・いたみがなく、正しくアース工事がしてありますか。
- ブレーカを「入」にして試運転を行い、異常な振動や異常音がありませんか。
- ブレードがスムーズで確実に開閉しますか。

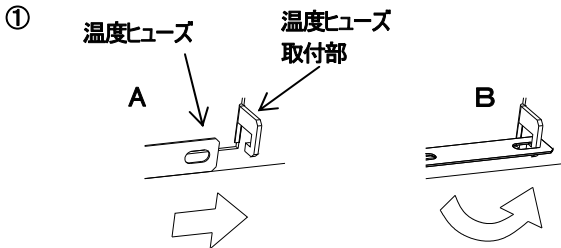
# 温度ヒューズ周りの各部の名称

■温度ヒューズ取付部分の各部名称は次の通りです。



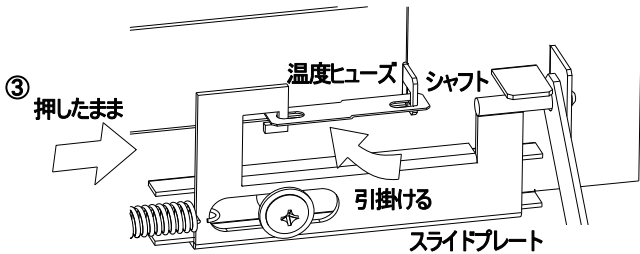
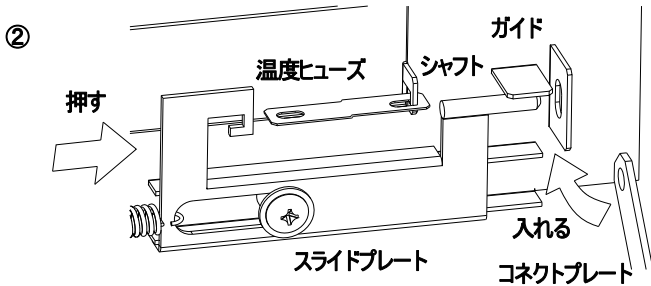
## 温度ヒューズの取付け

■製品出荷時に温度ヒューズは取付けられています。温度ヒューズの交換時は次のように行ってください。



### 1. 温度ヒューズの取付け

- ①温度ヒューズを温度ヒューズ取付部に A→B の順に引掛ける。
- ②コネクトプレートをガイドの間に入れる。  
スライドプレートを押して、シャフトをコネクトプレートとガイドの穴に入れて、コネクトプレートを連結する。
- ③スライドプレートのシャフトを押し入れたまま、温度ヒューズをスライドプレートに引掛ける。



## お願い

■減速機のギアが破損の恐れがあるため、モータ回転部を回さないでください。

# お手入れのしかた

■約3か月に1度を目安に中性洗剤を浸した布で汚れをふき取り、その後で洗剤が残らないように乾いた布でよくふき取ってください。

## お願い

■本製品に取付けられていた温度ヒューズと異なる温度ヒューズを取付けないでください。(例:現在72℃温度ヒューズ使用→120℃温度ヒューズへ交換するなど)

### 点検項目

・製品の取付け状態は正常であるか ・製品に変形や異常な傷がないか	・製品各部に錆などないか ・製品内部に油やほこりなどが付着していないか
-------------------------------------	--

※点検の結果、異常が見つかった場合は、修理・部品(製品)の交換をお買上げの販売店・工事店、もしくは当社支社/支店に依頼してください。

## 錆取りの方法

■万一本製品が発錆に至った場合は、市販のステンレス用錆取り剤等で錆取りを行ってください。

(錆取りの後、表面色調などが変化することがあります。)

■温度ヒューズは消耗品です。温度ヒューズが発錆、腐食した場合は、新品(有償)と交換してください。

(温度ヒューズに変形、破断などの異常があった場合にも、新品(有償)と交換してください。)

## 修理を依頼する前に

下記のような現象が見られた場合、故障でないことがありますので修理を依頼する前に点検してください。

現象	点検と処理	点検実施者	
		工事店	お客さま
通電しても動作しない	●電源の接続は正しいですか(正しく接続する)	○	
	●設置時にブレード固定用テープをはがしましたか(テープをはがす)		
	●温度ヒューズが破断していませんか(交換する)		
	●ブレードが切れていませんか(入にする)		
通電して1度だけ開いて以後閉じない	●開閉用のスイッチが使用されていますか(スイッチを正しく接続する)	○	

## ◆ 保証について

ご使用に関しましては、以下の製品保証内容をご確認いただけますよう、よろしくお願いいたします。

### 無償保証期間と無償保証範囲

無償保証期間中に、製品に当社側の責任による故障や瑕疵(以下併せて「故障」と呼びます)が発生した場合、お買い上げいただいた販売店または当社支社/支店を通じて、無償で製品を修理、または代替品の提供をさせていただきます。ただし、離島およびこれに準ずる遠隔地への出張修理が必要な場合は、技術者派遣に要する実費を申し受けます。

#### ■無償保証期間

製品の無償保証期間は、製品ご購入後またはご指定場所に納入後1年間とさせていただきます。ただし、当社製品出荷後の流通期間を最長6ヶ月として、製造から18ヶ月を無償保証期間の上限とさせていただきます。また、修理品の無償保証期間は、修理前の保証期間を超えて長くなることはありません。

#### ■無償保証範囲

- (1) 使用状態、使用方法および使用環境などが、取扱説明書、製品本体注意ラベルなどに記載された条件、注意事項などに従った正常な状態で使用されている場合に限定させていただきます。
- (2) 無償保証期間内であっても、下記の場合は保証の対象範囲から除外させていただきます。
  - ① お客様における不適切な保管や取扱い、不注意、過失などにより生じた故障。
  - ② お客様にて当社の了解なく製品に改造、修理などを加えたことに起因する故障。
  - ③ 当社製品が本来の使用法以外で使用されたことによる故障、または業界の通念を超えた使用による故障。
  - ④ 取扱説明書などに指定された機器が正常に保守、交換されていれば防げたと認められる故障。
  - ⑤ 当社出荷当時の科学技術の水準では予見できなかった事由による故障。
  - ⑥ 火災などの不可抗力による外部要因および地震、雷、風水害などの天変地異など、当社側の責ではない原因による故障。
  - ⑦ その他、当社の責任以外による故障またはお客様が当社責任外と認めた故障。

### 生産中止後の有償保証期間

当社が有償にて製品修理を受け付けることができる期間は、その製品の生産中止後7年間です。生産中止後の製品供給、代替品の供給はできません。

### 機会損失、二次損失などへの保証責務の除外

無償保証期間の内外を問わず、当社の責に帰すことができない事由から生じた損害、当社製品の故障に起因するお客様での機会損失、利益の逸失・損失、当社の予見の有無を問わず特別の事情から生じた損害、二次損害、事故補償、当社製品以外への損傷およびその他の業務に対する補償については、当社は責任を負いかねます。

### 製品仕様の変更

カタログ、仕様書、技術資料などに記載されている仕様は、お断りなしに変更することがあります。

## ◆ 製品の適用について

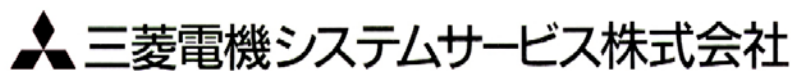
#### ■使用条件

当社製品をご使用される場合は、万一、故障、不具合などが発生した場合でも重大な事故にいたらない用途であること、バックアップなどの対策が実施されていることをご使用の条件とさせていただきます。

#### ■適用の除外など

当社製品は、一般工業などへの用途を対象として設計・製造されています。原子力発電所およびその他発電所、鉄道や航空などの公共交通機関といった公共への影響が大きい用途や車両設備医用機械、娯楽機械、安全装置、焼却設備、および行政機関や個別業界の規制に従う設備への使用で、特別品質保証体制をご要求になる用途には、適用を除外させていただきます。

人命や財産に大きな影響が予測され、安全面や制御システムとくに高信頼性が要求される用途には適用を除外させていただきます。



〒154-8520 東京都世田谷区太子堂 4-1-1(キャロットタワー20F)

### お問い合わせは下記へどうぞ

北日本支社	〒984-0042	仙台市若林区大和町 2-18-23	(022)238-1761
北海道支店	〒004-0041	札幌市厚別区大谷地東 2-1-18	(011)890-7515
東京機電支社	〒108-0022	東京都港区海岸 3-19-22	(03)3454-5511
中部支社	〒461-8675	名古屋市東区矢田南 5-1-14	(052)722-7602
北陸支店	〒920-0811	金沢市小坂町北 255	(076)252-9519
関西機電支社	〒531-0076	大阪市北区大淀中 1-4-13	(06)6454-0281
中四国支社	〒732-0802	広島市南区大州 4-3-26	(082)285-2111
四国支店	〒760-0072	高松市花園町 1-9-38	(087)831-3186
九州支社	〒812-0007	福岡市博多区東比恵 3-12-16(東比恵スクエアビル)	(092)483-8208

2012年4月作成

この印刷物は、2012年4月の発行です。なお、お断りなしに内容を変更することがありますのでご了承ください。

X903040102H