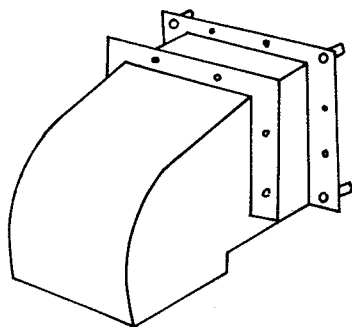


MITSUBISHI

三菱有圧換気扇用排気形寒冷地・工事簡易タイプウェザーカバー

ウェザーカバー形名	材質
W-20SKL. W-25SKL. W-30SKL. W-35SKL. W-40SKL. W-50SKL. W-60SKL.	SUS304-2B

取付・取扱説明書



目次

各部の名称と仕様	2
警告表示の記号と意味	3
[取扱説明]	
●安全のためお守りください	
●ご使用に当たって	
●内部の定期的な清掃を	
●アフターサービス	
[取付工事説明]	4
●安全のためお守りください	
●壁の開口部寸法／施工例1(コンクリート壁)	5
●施工例2(鉄骨材)／フレームASSYの固定／ 施工上のご注意	6
●シャッター・有圧換気扇の取付け	7
[点検・清掃方法]	7
●点検・清掃の仕方	
●網の取外し	
●確認／清掃方法	8
[お問合せ先]	8



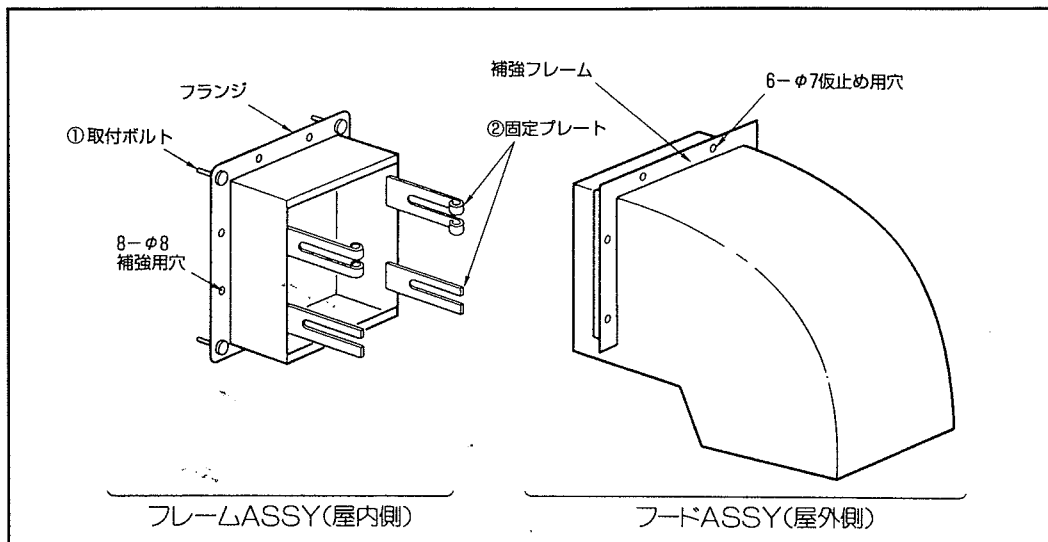
ご使用になるお客様へ

- 取付工事は工事店へご依頼ください
- この取扱説明書はよくお読みになり大切に保存してください。

取付工事店様へ

- 取付工事前に、必ずこの取付・取扱説明書をお読みください。
- 工事終了後は必ずこの説明を、ご使用になるお客さまへお渡しください。

各部の名称

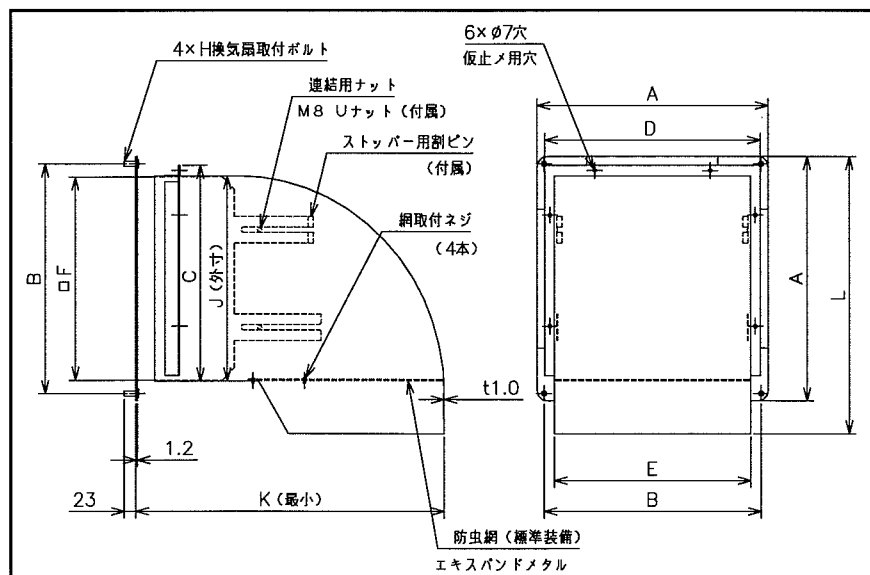


- ①取付ボルト 有圧換気扇取付用のボルト
- ②固定プレート 固定プレート(上)へは、ストップ用割りピンを差込み、仮止めとする。

仕様

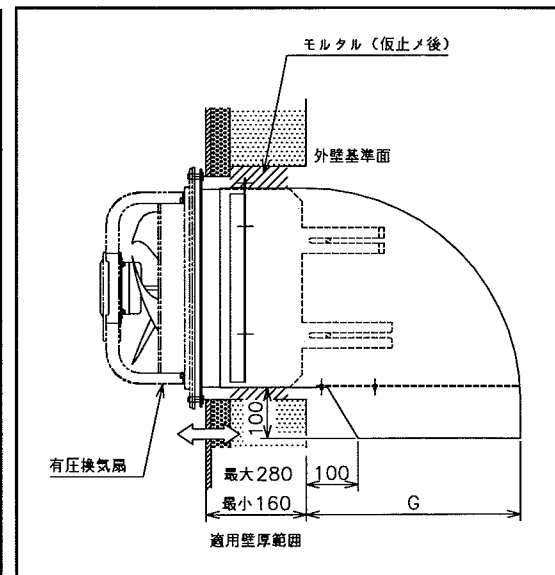
形名	材質	表面色	標準装備	付属品(個数)
W-〇〇SKL	SUS304 (ステンレス)	ステンレス地金色 (ツヤなし)	防虫網 エキスパンドメタル 3×4.5×0.4mm	ストップ用割りピン(2本) 六角ナット(4個) 平座金(4個)

外形寸法図



取付図



取付図で示すように外壁基準面から100mmの位置で取付けてください。



適用有圧換気扇	形名	外形寸法(mm)											質量(kg)
		A	B	C	D	E	F	G	H	J	K	L	
20cm	W-20SKL	315	280	271	293	255	245	300	M8	251	471	382	7.4
25cm	W-25SKL	365	330	321	343	305	295	350	M8	301	520	432	9.4
30cm	W-30SKL	415	380	371	393	355	345	390	M8	351	561	482	11.3
35cm	W-35SKL	462	434	408	431	393	382	412	M10	388	582	524	12.7
40cm	W-40SKL	510	460	456	479	441	430	455	M10	436	626	572	14.7
45・50cm	W-50SKL	610	560	556	579	541	430	535	M10	536	705	672	19.1
60cm	W-60SKL	700	650	646	669	631	620	600	M10	626	770	762	23.2

取扱説明

警告表示の記号と意味 表示と意味は、次のとおりとなっています。

	注意	誤った取扱いをしたときに、傷害または家屋、家財等の損害に結びつくもの。
		安全確保のために、必ず実施する事柄。

安全のためお守りください

ご使用にあたって安全を確保するため、お守りください。

注意

低い位置へ取付けない

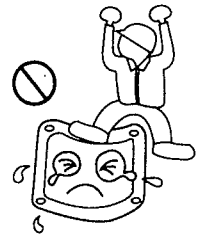
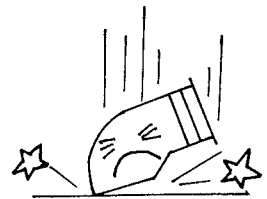
有圧換気扇と組合せて使用するときは、1.8m以下の高さに取付けないでください。回転している羽根などに接触し、けがのおそれがあります。

強い衝撃を与えない

変形し、破損が生じると正常な取付ができなくなるおそれがありますので、本製品へ強い衝撃を与えないでください。

物をのせない。踏み台にしない

本製品の上に物を置かないでください。また本製品を踏み台にしないでください。へこみや歪みが生じ、また落下などによってけがの原因となることがあります。



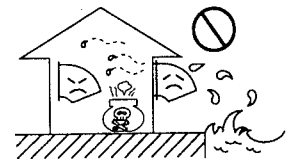
お願い

次の環境では腐食のおそれがあります

河川、海岸地域や水海上の船舶施設、塩素等の腐食性ガスが発生する場所、屋内や屋根のヒサシの直下などホコリのたまる場所、また定期的に手入れがなされず汚れた状態が長くつづいた場合や、常時湿潤している場所などでは発錆腐食のおそれがあります。このような場所への取付はさけてください。

排気用です

本製品は排気用に設計されています。降雨時、給気に使用すると、屋外の環境、給気条件によっては、屋内に雨水侵入のおそれがあります。



ご使用にあたって 日常のご使用にあたっては、次の点にご注意ください。

振動・音	●運転時に異常な振動や騒音の発生はないか。
損傷・さび	●外観に著しい錆はないか。大きなへこみ、歪みは見られないか。
ほこり	●ほこりや油脂で著しく汚損していないか。

内部の定期的な清掃を

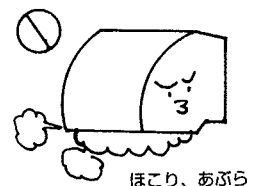
(土やほこりの付着によって腐食のように見えることがあります)

●ウェザーカバーの内部に油脂、ほこりなどが付着すると、サビ、腐食などの発生原因となります。

3ヶ月を目安にウェザーカバー内部の清掃を販売店にご依頼ください。

アフターサービス

●アフターサービスはご購入求めの販売店、もしくは当社支社/支店、サービスステーションへお申し付けください。



安全のためお守りください

取付工事を安全に行うため、お守りください。

⚠ 注意

強い衝撃を与えない

変形し破損が生じると、正常な取付ができなくなるおそれがありますので、本製品へ強い衝撃を与えないでください。

物をのせない。踏み台にしない

本製品の上に物を置かないでください。また本製品を踏み台にしないでください。へこみや歪みが生じた落下などによってけがの原因となることがあります。

改造しない／適用サイズを守る

防雨機能を損なうなどの原因となりますので、改造しないでください。
適用サイズ以上の有圧換気扇、又は三菱有圧換気扇以外の換気装置との組み合わせてのご使用の場合、異音や振動が発生するおそれがあります。事前に影響を充分ご検討のうえ、ご使用ください。

お願い

排気用です

本製品は排気用に設計されています。降雨時に給気へ使用すると屋外の環境、給気条件によっては、屋内に雨水侵入の恐れがあります。

作業に適した服装で行う

ウェザーカバーは薄板金属製品であり、製品の構造上、やむをえず一部鋭利な箇所があります。作業中のけがを防ぐため、保護帽、長袖の作業服、安全靴、保護手袋を着用してください。

次の環境では腐食のおそれがあります

河川、海岸地域や水海上の船舶施設、塩素等の腐食性ガスが発生する場所、屋内や屋根のヒサシの直下などホコリのたまる場所、また定期的に手入れがなされず汚れた状態が長くつづいた場合や、常時湿潤している場所などでは発錆腐食のおそれがあります。このような場所への取付はさけてください。

点検しやすい場所へ

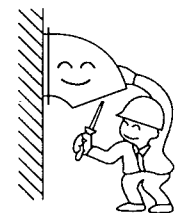
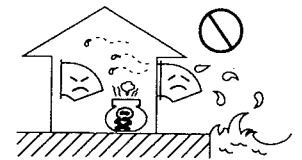
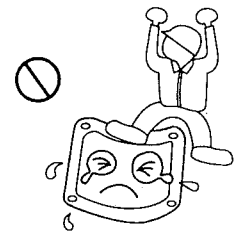
本製品のはたらきを保つためには、定期的な点検がかかせません。本製品は点検しやすい場所に取付ください。

壁面への取付前に点検を

壁面への取付前に本製品を点検し、ねじのゆるみの他異常のないことをお確かめください。

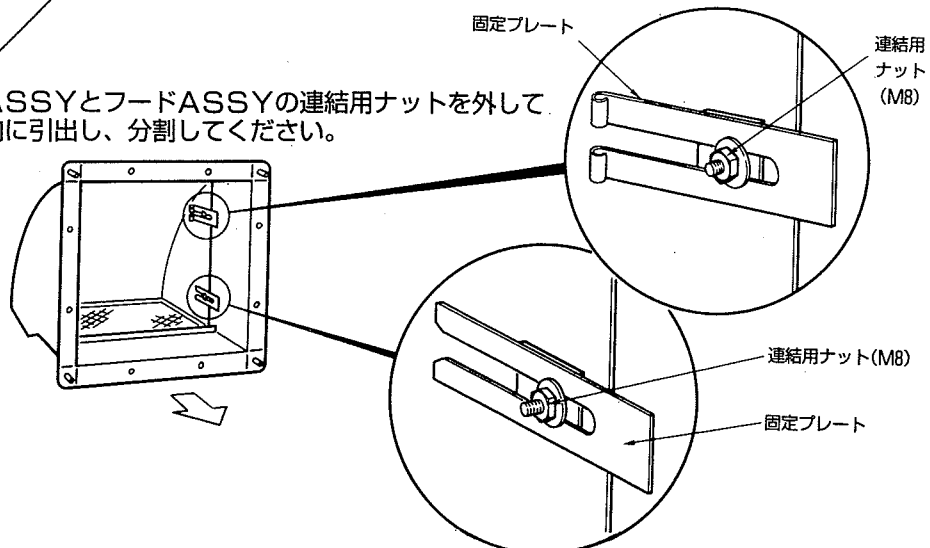
保管・保存は梱包のまま

内部に水が溜まり腐食したり、その他の悪影響が考えられますので、ウェザーカバーは梱包のまま正立させて、乾いた清浄な雰囲気のある場所へ保管・保存ください。



取付工事のまえに

フレームASSYとフードASSYの連結用ナットを外して、矢印の方向に引出し、分割してください。

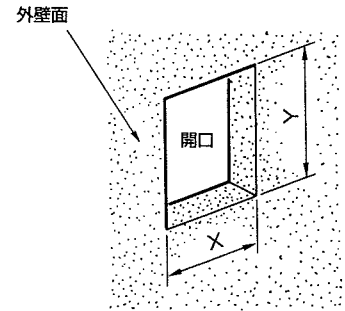


壁の開口部寸法

壁の開口部寸法は、表の寸法+すきま(モルタル埋込み代)が必要ですのであらかじめ確保(確認)しておいてください。

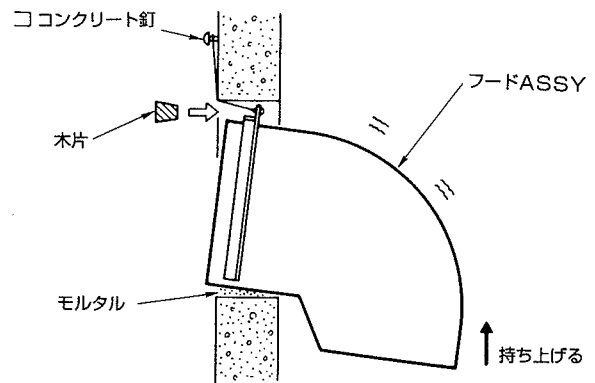
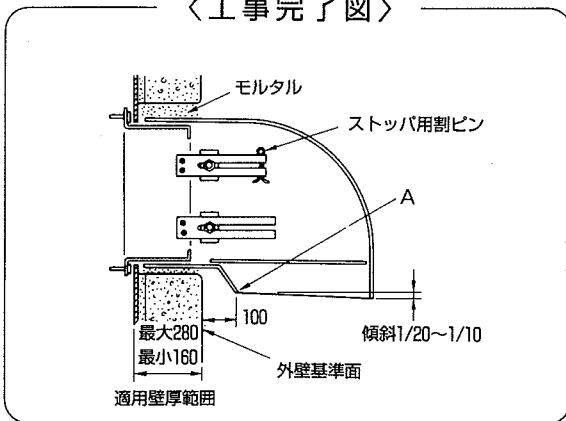
サイズ(cm)	20	25	30	35	40	50	60
開口寸法よこ×(mm)	293+A	343+A	393+A	431+A	479+A	579+A	669+A
開口寸法たてY(mm)	271+B	321+B	371+B	408+B	456+B	556+B	646+B

A: 開口部よこのモルタル埋込み代 (2~8cm)
 B: 開口部たてのモルタル埋込み代 (2~8cm)



施工例1 (コンクリート壁に取付ける場合)

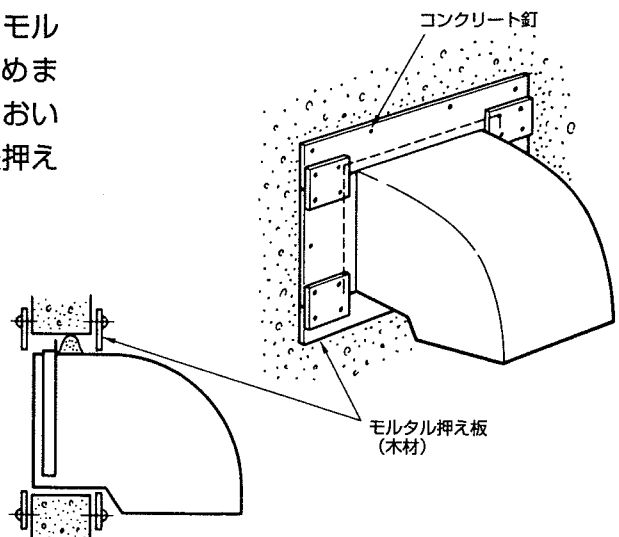
〈工事完了図〉



1. 工事完了図で示すようにA部から100mmの位置を外壁基準面としてください。壁穴の下面に硬練りのモルタルを薄くぬった後、仮止め用穴(φ7)に針金を通し内壁の適当な位置にコンクリート釘で固定します。
2. フードASSYを少し持ち上げて、上部にテーパ状の木片を挿入し仮固定します。次にフードASSYの上部と左右にそれぞれ1~2箇所ずつ硬練りのモルタルを詰めフードASSYを固定します。
3. モルタルが硬化後木片と針金を外し両側からモルタル押え板(木材)をコンクリート釘で止めます。このときモルタルを詰める穴を確保しておいてください。全体にモルタルを詰め、硬化後押え板を外し修正および仕上げを行います。

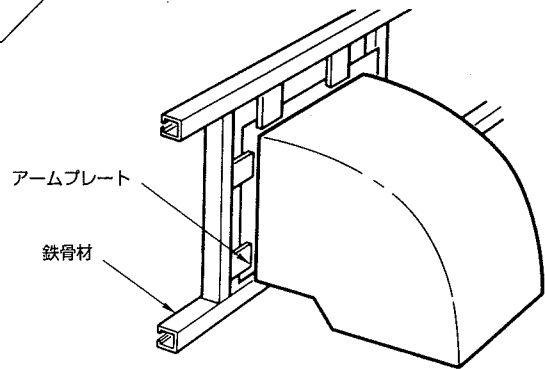
ご注意

フードASSYの内面はフレームASSYが入りますのでセメント層などをきれいに取除いてください。



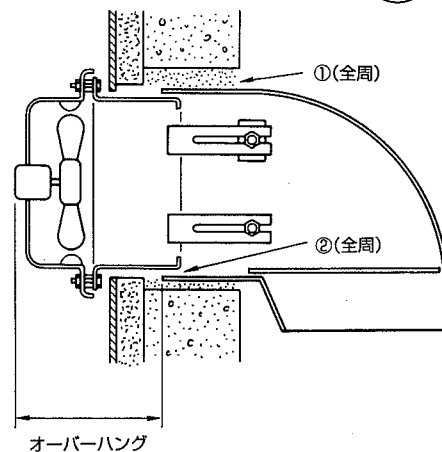
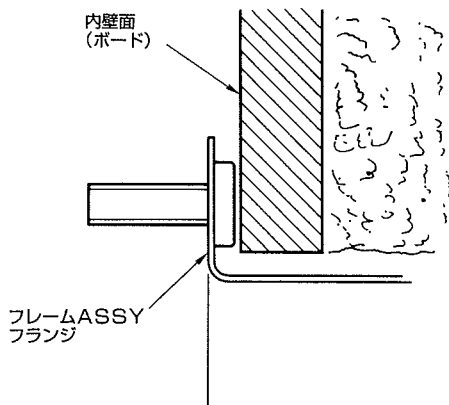
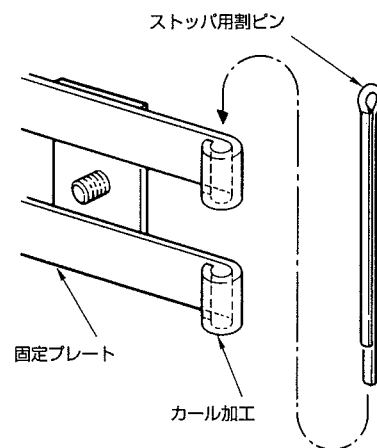
施工例2(鉄骨材に取付ける場合)

補強フレームや補強フレームの仮止め用穴を利用し溶接またはボルト&ナットで鉄骨材に取付けてください。



フレームASSYの固定

1. 内装仕上げ後、分割したときと逆の手順でフレームASSYを取付けます。このときカール加工してある固定プレートの方を上にして取付けてください。
2. 付属のストップ用割ピン (2本) を固定プレートの先端に通し、確実に抜け止めを行ってください。



3. フレームASSYのフランジを内壁面(ボード)を押し当てます。連結用ナットでフードASSYと確実に固定してください。(推奨トルク200kgf・cm)
また右図のようにオーバーハングが大きくなってボード等の補強枠に補助的に固定する場合は、補助用穴 (2ページ「各部の名称図」参照) を使用してください。

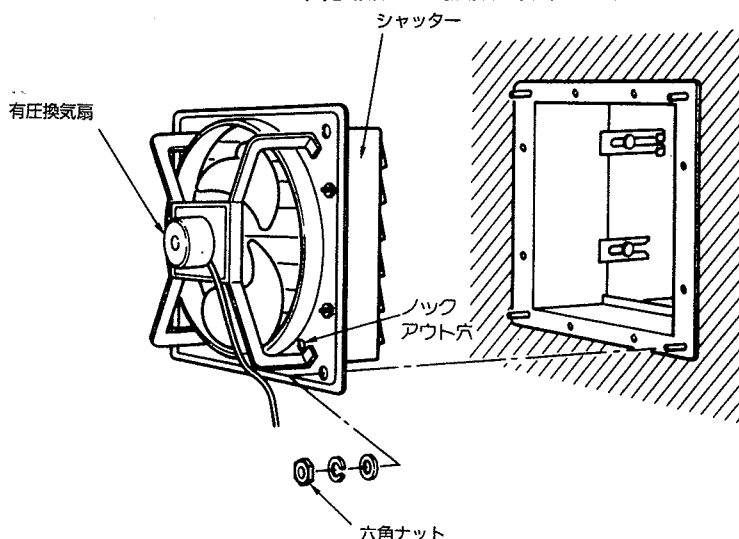
❶ 取付施工上のご注意

- 次の部分は、コーキングまたはシーリングをする。
- ウェザーカバーのフランジと外壁との接合部分
 - 締め付けたあとの、取付ボルト、ナット
 - 取付金枠と外壁との接合
 - その他降雨のとき、雨水が侵入する隙間

シャッター・有圧換気扇の取付け

1. シャッターを使用する場合は、シャッターに付属のネジで有圧換気扇に固定しておきます。電動シャッターを使用する場合は、有圧換気扇側にあるノックアウト穴を利用し電源コードを引き出してください。

(詳しい取扱いにつきましては、各製品の取扱説明書をお読みください。)

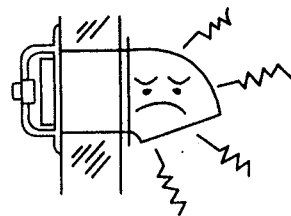


2. フレームASSYに固定されているボルトを使用して有圧換気扇を取付けます。(推奨トルクM8 200kgf・cm、M10 400kgf・cm)

試験運転の実施

取付完了後、試験運転は必ず行ってください。

有圧扇を運転して、異常な振動や異音のないことをたしかめてください。



点検清掃の方法

点検・清掃の仕方

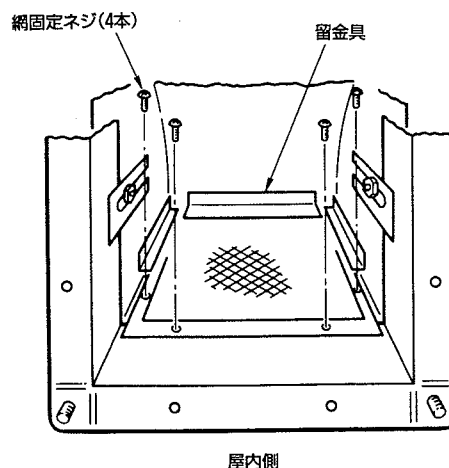
本製品のフード内側網は3ヶ月を目安に点検してください。

各部の取付、取外しは、次の手順にて行ってください。

屋内からの網の取外し

- 次の手順で取外します。取付けは逆の順番で行います。
- 屋外からの網の取付け、取外しはできません。

1. 有圧換気扇を取外してください。
2. 網固定ネジ4本を⊕ドライバーで外します。
3. 網を手前へ引出してください。
このとき左右を少し上下へ傾けると取出しやすくなります。
4. 中性洗剤にて汚れを落とします。
5. 水洗いした後、乾いた布で水気をよくふき取ってください。
6. 取出したときと逆の手順で取付けてください。



確認してください

長い間ご使用の本製品は使用上支障がなくても、安全のため、
点検・清掃時、各部の状態をご確認ください。

が た つ き	●製品を取付けたナットがゆるんでいませんか。→ 脱落のおそれがあります。ゆるんでいたら締め直してください。
損 傷 ・ さ び	●フードに、ひずみや異常な傷がありませんか。→ 必要に応じて、販売店か、当社下記お問合せ先へ ●網にさびはついていませんか。→ ご連絡ください。
ほ こ り	●フード内側にほこりが付着していませんか。→ 発錆のおそれがあります。清掃してください。
そ の 他	●どろやほこりが付着して発錆したように見えることがあります、一度清掃してみてください。

清掃方法

- フードへ付着した汚れ、油脂は、中性洗剤を湿らせたやわらかい布でふきとってください。
- 防虫網も、同様の処置を施してください。洗ったあとは、日陰で十分干してください。
- 万ステンレス製ウェザーカバーが発錆に至った場合は、市販のステンレス用錆取剤等で錆取りを行ってください。
(錆取りの後、表面色調などが変化することがあります)


三菱電機システムサービス株式会社

〒154-8520 東京都世田谷区太子堂 4-1-1(キャロットタワー20F)

お問い合わせは下記へどうぞ

北日本支社	〒984-0042	仙台市若林区大和町 2-18-23	(022)238-1761
北海道支社	〒004-0041	札幌市厚別区大谷地東 2-1-18	(011)890-7515
東京機電支社	〒108-0022	東京都港区海岸 3-19-22	(03)3454-5511
中部支社	〒461-8675	名古屋市東区矢田南 5-1-14	(052)722-7602
北陸支店	〒920-0811	金沢市小坂町北 255	(076)252-9519
関西機電支社	〒531-0076	大阪市北区大淀中 1-4-13	(06)6454-0281
中四国支社	〒732-0802	広島市南区大州 4-3-26	(082)285-2111
四国支店	〒760-0072	高松市花園町 1-9-38	(087)831-3186
九州支社	〒812-0007	福岡市博多区東比恵 3-12-16(東比恵スクエアビル)	(092)483-8208

2013年4月作成

この印刷物は、2013年4月の発行です。なお、お断りなしに内容を変更することがありますのでご了承ください。

X903040201B