

本紙は屋外メンテナンス簡易タイプウェザーカバー：(Q)W-S(D)AF(C)(M)に適用します。

## ご注意

- ※フィルター・防虫網のメンテナンスが屋外側からできる所に取付けてください。
- ※フィルター・防虫網は塵埃等で目詰まりを起こさないように定期的な点検・清掃してください。  
(一般的な環境では壁面の取付1ヶ月後に、一度点検して今後のメンテナンス時期を判断してください)
- ※換気扇電源側には、モータ焼損防止のため過負荷防止装置を取付けてください。
- ※フィルター・防虫網の取付け、取外しの際は、換気扇を停止して、フィルター・防虫網の落下、脱落のないよう注意して行ってください。
- ※フィルター・防虫網メンテナンス後の取付けの際は取付金具へ確実に固定してください。フィルター・防虫網が外れて換気扇の羽根等に接触したり、防塵機能が低下するおそれがあります。
- ※フィルター・防虫網は専用品をご使用ください。
- ※当該品をご使用の場合でも、虫・異物の屋内への侵入は完全に防止することはできません。
- ※羽根が取付面より出張る給気換気扇またはシャッター、電動防火ダンパーとの組み合わせ使用にご注意ください。  
(羽根等をフード内に入れしないでください)
- ※80℃以上の連続的な高温排気・給気がある場所ではフィルターへ影響を与えますので、ご使用にはならないでください。
- ※排気形は下方開口部より取付金具が突出しており、作業中のけが及び取付金具の変形の恐れがありますので、十分注意してください。
- ※防火タイプの72℃用温度ヒューズは「一般用」、120℃用温度ヒューズは「厨房等高温場所用」です。
- ※当該品は構造上、やむをえず一部鋭利な箇所があります。作業中のけがを防ぐため、保護帽、保護手袋を着用してください。

## 仕様 (給排気形)

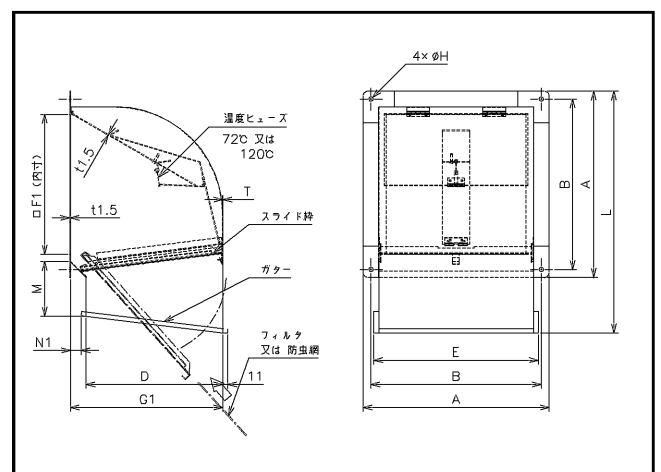
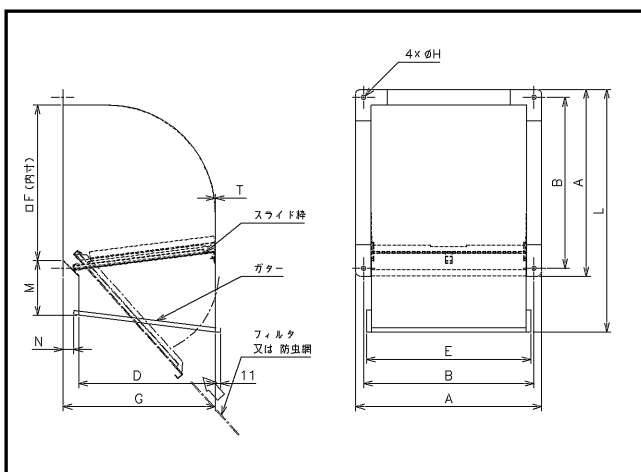
形名	材質	表面色	標準装備		付属品(1コ)	付属品材質
QW-OOSAF(M)	SUS304-2B (ステンレス)	ステンレス地金色 (ツヤなし)	フィルター フィドンPS/150	形名(M)は防虫網 エキスパンドメタル 3.2×4.4×0.4mm	なし	リン青銅
QW-OOSDAF(M)					72℃用温度ヒューズ	
QW-OOSDAFC(M)					120℃用温度ヒューズ	

### ■別売部品

●予備フィルター：F-OOF (5枚1セット)

形名末尾「M」の製品にはご使用できません。

## 外形寸法



## 外形寸法表

適用 有任 換気扇	標準タイプ形名		防火タイプ形名 一般用		防火タイプ形名 厨房等高温場所用		外形寸法(mm)													質量 (kg)
	フィルタ	防虫網	フィルタ	防虫網	フィルタ	防虫網	A	B	D	E	F	F1	G	G1	H	M	N	NI	T	
20cm	QW-20SAF	QW-20SAFM	QW-20SDAF	QW-20SDAFM	QW-20SDAFC	QW-20SDAFCM	315	280	225	267	245	212	280	282	10	96	24	26	0.6	2.9(4.1)
25cm	QW-25SAF	QW-25SAFM	QW-25SDAF	QW-25SDAFM	QW-25SDAFC	QW-25SDAFCM	365	330	260	317	295	262	295	297	10	109	24	26	0.6	3.8(5.4)
30cm	QW-30SAF	QW-30SAFM	QW-30SDAF	QW-30SDAFM	QW-30SDAFC	QW-30SDAFCM	415	380	305	367	345	312	340	342	10	121	24	26	0.6	4.8(6.8)
35cm	QW-35SAF	QW-35SAFM	QW-35SDAF	QW-35SDAFM	QW-35SDAFC	QW-35SDAFCM	484	434	3350	426	404	371	390	392	15	141	29	31	0.6	6.4(9.1)
40cm	QW-40SAF	QW-40SAFM	QW-40SDAF	QW-40SDAFM	QW-40SDAFC	QW-40SDAFCM	510	460	400	452	430	397	440	442	15	148	29	31	0.6	7.3(10.3)
45-50cm	QW-50SAF	QW-50SAFM	QW-50SDAF	QW-50SDAFM	QW-50SDAFC	QW-50SDAFCM	610	560	490	552	530	497	530	532	15	173	29	31	0.8	12.4(17.5)
60cm	QW-60SAF	QW-60SAFM	QW-60SDAF	QW-60SDAFM	QW-60SDAFC	QW-60SDAFCM	700	650	560	642	620	587	600	602	15	195	29	31	0.8	16.1(22.8)

( )内質量は防火タイプ

# 仕様（排気形）

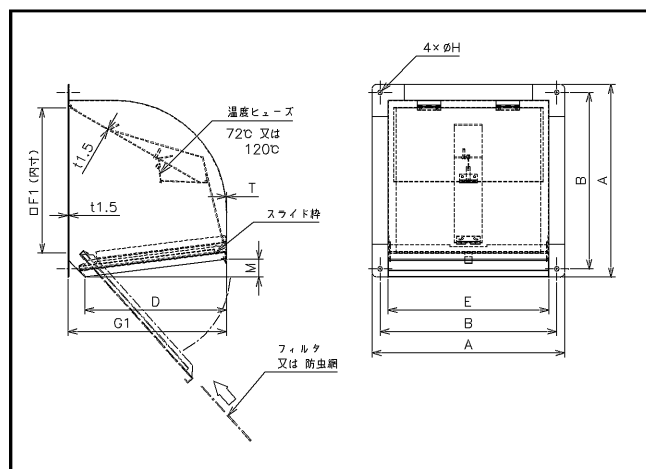
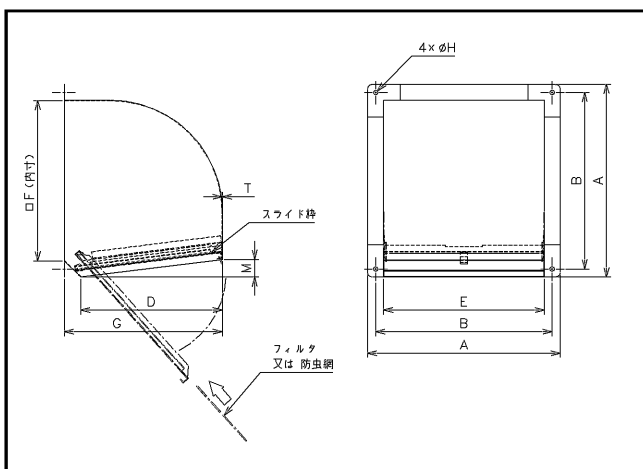
形名	材質	表面色	標準装備		付属品(1コ)	付属品材質
W-OOSAF(M)	SUS304-2B (ステンレス)	ステンレス地金色 (ツヤなし)	フィルター	形名(M)は防虫網 エキスパンドメタル 3.2×4.4×0.4mm	なし	リン青銅
W-OOSDAF(M)					72°C用温度ヒューズ	
W-OOSDAFC(M)					120°C用温度ヒューズ	

## ■別売部品

●予備フィルター：F-OOF（5枚1セット）

形名末尾「M」の製品にはご使用できません。

## 外形寸法

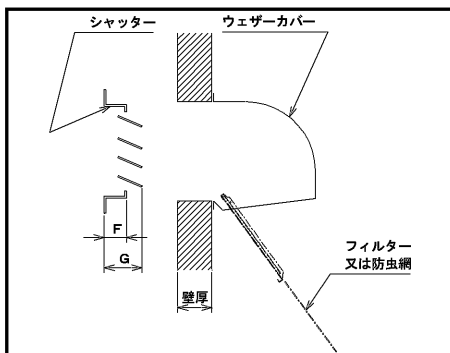
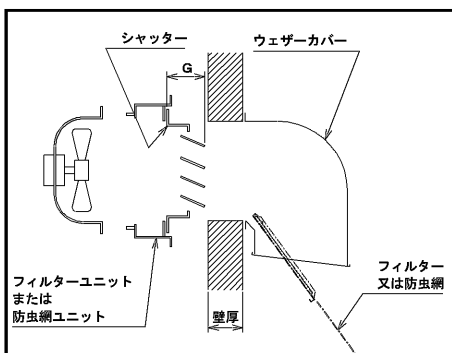


## 外形寸法表

適用 有圧 換気扇	標準タイプ形名		防火タイプ形名 一般用		防火タイプ形名 厨房等高温場所用		外形寸法(mm)									質量 (kg)		
	フィルタ	防虫網	フィルタ	防虫網	フィルタ	防虫網	A	B	D	E	F	Fi	G	Gi	H		M	T
20cm	W-20SAF	W-20SAFM	W-20SDAF	W-20SDAFM	W-20SDAFC	W-20SDAFCM	315	280	225	247	245	212	260	262	10	28	0.6	22(3.7)
25cm	W-25SAF	W-25SAFM	W-25SDAF	W-25SDAFM	W-25SDAFC	W-25SDAFCM	365	330	260	297	295	262	295	297	10	33	0.6	29(4.9)
30cm	W-30SAF	W-30SAFM	W-30SDAF	W-30SDAFM	W-30SDAFC	W-30SDAFCM	415	380	305	347	345	312	340	342	10	38	0.6	3.7(6.2)
35cm	W-35SAF	W-35SAFM	W-35SDAF	W-35SDAFM	W-35SDAFC	W-35SDAFCM	484	434	350	406	404	371	390	392	15	44	0.6	4.9(8.2)
40cm	W-40SAF	W-40SAFM	W-40SDAF	W-40SDAFM	W-40SDAFC	W-40SDAFCM	510	460	400	432	430	397	440	442	15	50	0.6	5.5(9.3)
45-50cm	W-50SAF	W-50SAFM	W-50SDAF	W-50SDAFM	W-50SDAFC	W-50SDAFCM	610	560	490	533	530	497	530	532	15	61	0.8	9.4(15.8)
60cm	W-60SAF	W-60SAFM	W-60SDAF	W-60SDAFM	W-60SDAFC	W-60SDAFCM	700	650	560	623	620	587	600	602	15	70	0.8	12.2(20.6)

( )内質量は防火タイプ

## 取付図



### ■フィルター・網 取出必要寸法

サイズ	A	B
20cm	645	310
25cm	750	355
30cm	875	405
35cm	1025	455
40cm	1130	515
50cm	1390	605
60cm	1595	685

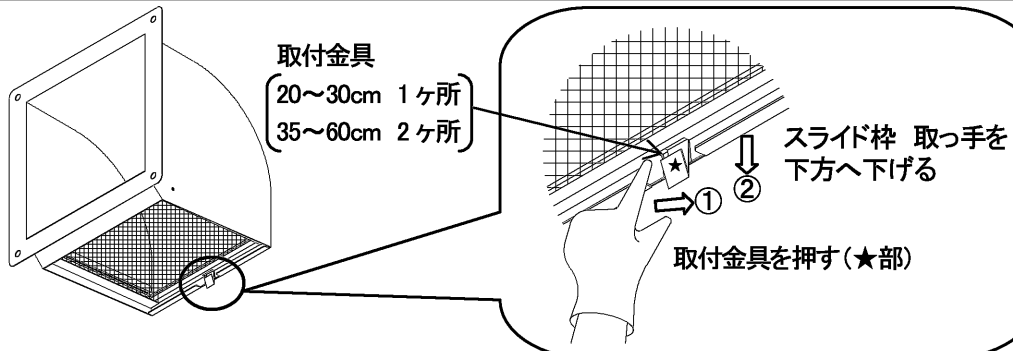
※排気形も同様

(注)シャッターを組合せて使用する場合、壁厚はシャッターのG寸法以上必要です。  
また壁への取付面より羽根が出張る換気扇を直接組合せる場合は、  
出張る寸法以上壁厚が必要です。

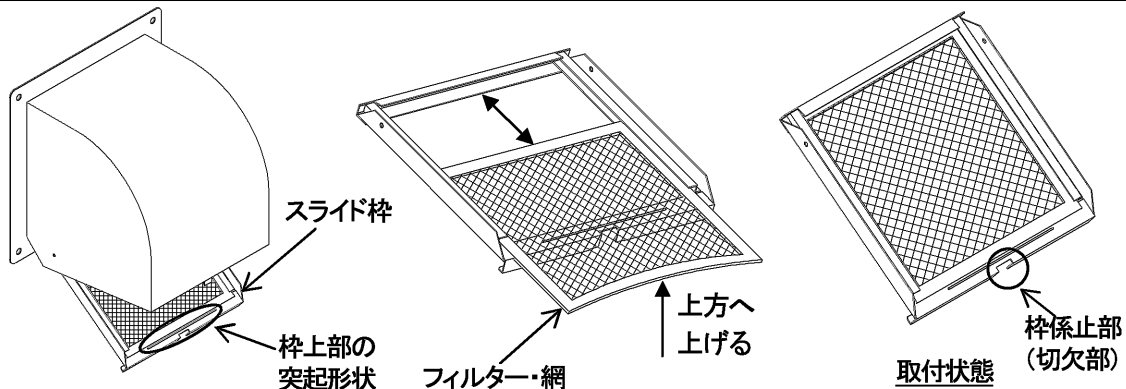
※取出必要寸法以内で障害物等がある場合は  
フィルター・網が取出せなくなりますので、  
本体取付位置にご注意ください

## フィルター・網の取外し

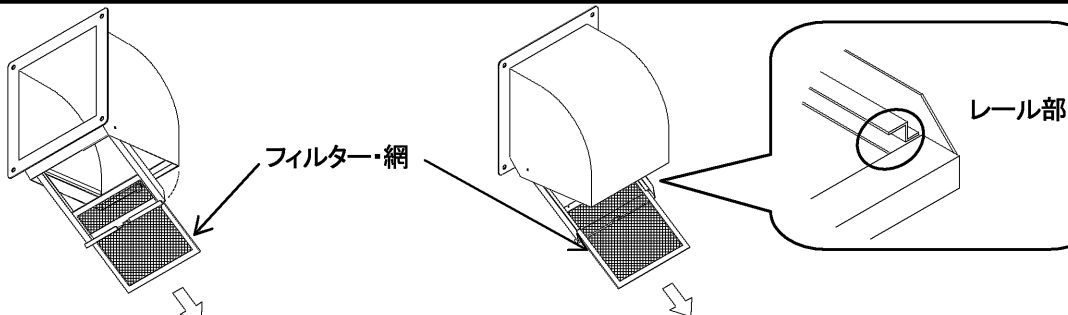
- 次の手順で取外します。取付けは逆の手順で行います。
- 屋内からのフィルター・網の取付け、取外しはできません。



- ①スライド枠を保持している取付金具を押しながら解除して、スライド枠 取っ手を下方へ下げる。  
 ※取っ手を下方へ下げる際は旋回が止まるまで手を離さないでください。フィルター・網が落下するおそれがあります。



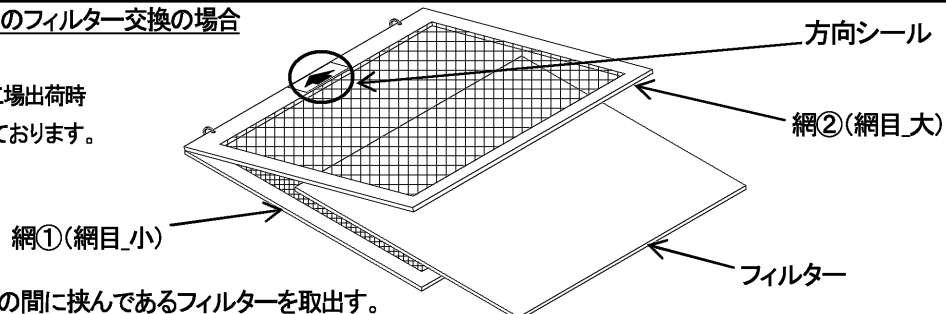
- ②スライド枠を下方へ下げて、フィルター・網を上方へ上げながら枠の上部にある突起形状を越すように抜き出す。  
 ※取付けの際は突起形状を越すまでフィルター・網を奥まで押し込み、枠係止部がフィルター・網で覆い隠さないようにしてください。取外しの際にスライド枠が下方へ下げられなくなるおそれがあります。



- ③フィルター・網をスライド枠から下方へ抜き出す。(フィルター・防虫網の落下にご注意ください)  
 ※取付けの際はフィルター・網を抜き出したレール部分へ確実に挿入してください。

### ●フィルター・装備品のフィルター交換の場合

(右図は給気仕様)  
 給排気タイプ品は工場出荷時  
 給気仕様で取付けております。



- 1.「網①」と「網②」の間に挟んであるフィルターを取出す。
- 2.取付けの際はフィルターを網の中心部に置いて網で挟み込み、方向シールの矢印通りにスライド枠へ装備します。(フィルターは網からはみ出さないようにしてください)

### ●給排気タイプ品を排気用として使用される場合は、フィルター・の挿入方向の入れ換えが必要です。

(工場出荷時、給気仕様)

・方向シールが屋外側となるようにスライド枠へフィルターを装備します。

※シール記載内容「屋内側」と異なる方向になりますので、次回メンテナンスの際はご注意ください。

# mitsubishi

## 三菱有圧換気扇用 排気形・給排気形 標準タイプウェザーカバー／防火タイプウェザーカバー (網標準取付)

排気形	標準タイプ (防鳥網付)	ウェザーカバー形名	材 質					
W-20SA W-95SA-A	W-25SA W-105SA-A	W-30SA W-35SA W-40SA W-50SA W-60SA W-70SA W-80SA	SUS304-2B					
W-20TA W-95TA-A	W-25TA W-105TA-A	W-30TA W-35TA W-40TA W-50TA W-60TA W-70TA W-80TA	SGC					

排気形	標準タイプ (防虫網付)	ウェザーカバー形名	材 質					
W-20SAM W-95SAM-A	W-25SAM W-105SAM-A	W-30SAM W-35SAM W-40SAM W-50SAM W-60SAM W-70SAM W-80SAM	SUS304-2B					
W-20TAM W-95TAM-A	W-25TAM W-105TAM-A	W-30TAM W-35TAM W-40TAM W-50TAM W-60TAM W-70TAM W-80TAM	SGC					

排気形	防火タイプ (防鳥網付)	ウェザーカバー形名	材 質	温度ヒューズ						
W-20SDA W-20TDA W-20SDAC W-20TDAC	W-25SDA W-25TDA W-25SDAC W-25TDAC	W-30SDA W-30TDA W-30SDAC W-30TDAC	W-35SDA W-35TDA W-35SDAC W-35TDAC	W-40SDA W-40TDA W-40SDAC W-40TDAC	W-50SDA W-50TDA W-50SDAC W-50TDAC	W-60SDA W-60TDA W-60SDAC W-60TDAC	W-70SDA W-70TDA W-70SDAC W-70TDAC	W-80SDA W-80TDA W-80SDAC W-80TDAC	SUS304-2B SGC	72℃用 120℃用

排気形	防火タイプ (防虫網付)	ウェザーカバー形名	材 質	温度ヒューズ						
W-20SDAM W-20TAM W-20SDACM W-20TDACM	W-25SDAM W-25TAM W-25SDACM W-25TDACM	W-30SDAM W-30TAM W-30SDACM W-30TDACM	W-35SDAM W-35TAM W-35SDACM W-35TDACM	W-40SDAM W-40TAM W-40SDACM W-40TDACM	W-50SDAM W-50TAM W-50SDACM W-50TDACM	W-60SDAM W-60TAM W-60SDACM W-60TDACM	W-70SDAM W-70TAM W-70SDACM W-70TDACM	W-80SDAM W-80TAM W-80SDACM W-80TDACM	SUS304-2B SGC	72℃用 120℃用

給排気形	標準タイプ (防鳥網付)	ウェザーカバー形名	材 質					
QW-20SA QW-20SAM	QW-25SA QW-25SAM	QW-30SA QW-30SAM	QW-35SA QW-35SAM	QW-40SA QW-40SAM	QW-50SA QW-50SAM	QW-60SA QW-60SAM	SUS304-2B	

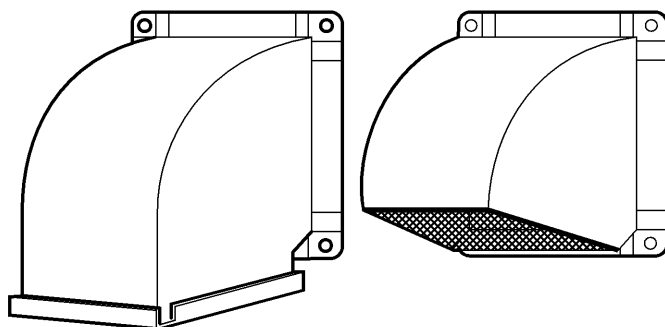
  

給排気形	標準タイプ (防虫網付)	ウェザーカバー形名	材 質					
QW-20SDA QW-20SDAC	QW-25SDA QW-25SDAC	QW-30SDA QW-30SDAC	QW-35SDA QW-35SDAC	QW-40SDA QW-40SDAC	QW-50SDA QW-50SDAC	QW-60SDA QW-60SDAC	SUS304-2B	

給排気形	防火タイプ (防虫網付)	ウェザーカバー形名	材 質	温度ヒューズ				
QW-20SDAM QW-20SDACM	QW-25SDAM QW-25SDACM	QW-30SDAM QW-30SDACM	QW-35SDAM QW-35SDACM	QW-40SDAM QW-40SDACM	QW-50SDAM QW-50SDACM	QW-60SDAM QW-60SDACM	SUS304-2B	

## 取付・取扱説明書



●警告表示の記号と意味	2
[取扱説明]	2
●安全のためお守りください	
●ご使用に当たって	
●内部の定期的な清掃を	
●アフターサービス	
[取付工事説明]	3
●安全のためお守りください	
[各部の名称] [仕様] [外形寸法] (排気形)	4
[各部の名称] [仕様] [外形寸法] (給排気形)	5
[外壁面への取付例]	6
●取付施工上のご注意	
●防火ダンパーの開放方法	
●温度ヒューズの取付	7
●試験運転の実施	
[点検・清掃の方法]	
●点検・清掃の仕方	
●屋外からの網の取外し	8
●屋外からの防火ダンパーの開放	
●確認・清掃方法	
[お問合せ先]	8




**ご使用になるお客様へ**

- 取付工事は工事店へご依頼ください。
- この取扱説明書はよくお読みになり大切に保存してください。

**取付工事店様へ**

- 取付工事前に、必ずこの取付・取扱説明書をお読みください。
- 工事終了後は必ずこの説明書を、ご使用になるお客さまへお渡しください。

**警告表示の記号と意味** 表示と意味は、次のとおりとなっています。

	<b>警告</b>	誤った取扱いをしたときに、死亡や重傷に結びつく可能性があるもの。
	<b>注意</b>	誤った取扱いをしたときに、傷害または家屋、家財等の損害に結び付くもの。
		安全確保のために、必ず実施する事柄。

## 取扱説明

# 安全のためお守りください

ご使用にあたって防火機能と安全を確保するため、次の点はお守りください。

### 警告

#### 燃焼設備の給排気には使用しない（防火タイプのみ）

本製品は密閉または半密閉の燃焼設備（給湯器、風呂釜など）の排気ダクトに使用できません。誤動作により、ダンパーが閉じて排ガスが室内に逆流し、一酸化炭素中毒を起こすことがあります。

### 注意

#### 低い位置へ取付けない

1.8m以下の高さに取付けないでください。有圧換気扇と組合せた場合、回転している羽根などに接触し、けがのおそれがあります。また、フードのカド部などに頭や腕などをぶつけてけがのおそれがありますので、人通りのある通路や壁面などへの設置には充分ご注意ください。

#### 強い衝撃を与えない

変形し、破損が生じると機能を損なうおそれがありますので、本製品に強い衝撃を与えないでください。

#### 可動する扉などへは取付けない（防火タイプのみ）

本製品を可動する扉などへ取付けないでください。扉の開閉の衝撃で内部部品が損傷、変形し、防火機能を損なうおそれがあります。

#### 物をのせない、踏み台にしない

本製品の上に物を置かないでください。また本製品を踏み台にしないでください。へこみや歪みが生じると機能を損なうおそれがあります、また落下などによってけがの原因となることがあります。

#### ディフレクタを外さない（給排気タイプのみ）

網の取付け、取外しや、点検などのとき、ディフレクタを外さないでください。防雨機能を損なうおそれがあります。

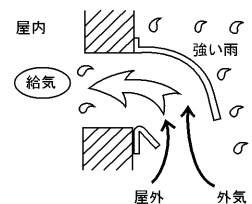
## お願い

### 次の環境では腐食のおそれがあります

河川、海岸地域や水海上の船舶施設、塩素等の腐食性ガスが発生する場所、屋内や屋根のヒサシの直下などホコリのたまる場所、また定期的に手入れがなされず汚れた状態が長くつづいた場合や、常時湿潤している場所などでは発錆腐食のおそれがあります。このような場所への取付はさけてください。

### 排気用・給排気用を確認ください

排気用ウェザーカバーは、降雨時に給気へ使用すると屋外の環境、給気条件によっては、屋内に雨水浸入の恐れがあります。また、給排気用ウェザーカバーであっても強い雨や強い外風があるとき、霧雨、降雪など気象条件によっては、屋内に雨水が浸入することがあります。このような場合には、給気を停止するなどの対策が必要です。また、給排気口近くの電装品などの配置、設置には雨水浸入を想定して充分ご注意ください。



**ご使用にあたって** 日常のご使用にあたっては、次の点にご注意ください。

振動・音	●運転時に異常な振動や騒音の発生はないか。
損傷・さび	●外観に著しいさびはないか。大きなへこみ、歪みは見られないか。
ほこり	●ほこりや油脂で著しく汚損していないか。

(土やほこりの付着によって腐食のように見えることもあります)

### 内部の定期的な清掃を

- ウェザーカバーの内部に油脂、ほこりなどが付着すると発錆や腐食、防火機構の作動不良（防火タイプのみ）の原因となります。3ヶ月間隔を目安に、ウェザーカバー内部の清掃を販売店にご依頼ください。

### アフターサービス

- アフターサービスはご購入求めの販売店、もしくは当社支社／支店、サービスステーションへお申し付けください。

# 安全のためお守りください

取付工事を安全に行うため、また防火機能を確保(防火タイプのみ)するため、次の点はお守りください。

## ⚠ 警告

### 燃焼設備の給排気には使用しない(防火タイプのみ)

本製品は密閉または半密閉の燃焼設備(給湯器、風呂釜など)の給気ダクトに使用できません。誤動作により、ダンパーが閉じて排ガスが室内に逆流し、一酸化炭素中毒を起こすことがあります。

### 羽根やシャッターブレードをウェザーカバー内へ入れない(防火タイプのみ)

羽根が取付面より出張る給気換気扇又はシャッターと本製品は共締めできません。また防火機構の作動不良の原因となるため、換気扇の羽根又は、開いた状態のシャッターブレード(羽根)の先端がウェザーカバーの内部へ入るような取付けはしないでください。

### 防火ダンパーの取扱いに注意する(防火タイプのみ)

防火ダンパーが意図しないときに閉まったりしないよう、作業中には必ず防火ダンパーを手で押さえてください。手や指、腕をはさまれるとけがの原因になります。安定した足場を確保してください。

## ⚠ 注意

### 強い衝撃を与えない

変形し破損が生じると、機能を損ない正常な取付ができなくなるおそれがありますので、本製品に強い衝撃を与えないでください。

### 可動する扉などへは取付けない(防火タイプのみ)

本製品を可動する扉などへ取付けしないでください。扉の開閉の衝撃で内部部品が損傷、変形し、防火機能を損なうおそれがあります。

### 物をのせない、踏み台にしない

本製品の上に物を置かないでください。また本製品を踏み台にしないでください。へこみや歪みが生じると機能を損なうおそれがあります、また落下などによってけがの原因となることがあります。

### 付属の温度ヒューズを取付けること(防火タイプのみ)

防火機構の作動不良の原因となりますので、必ず付属の温度ヒューズを取付けてください。また修理の際も必ず当社製の純正温度ヒューズを取付けてください。針金や他製品の温度ヒューズは使わないでください。

### 改造しない/適用サイズを守る

防雨機能を損なったり、防火機構の作動不良(防火タイプのみ)の原因となりますので、改造しないでください。適用サイズ以上の有圧換気扇、又は三菱有圧換気扇以外の換気装置との組み合わせでのご使用の場合、異音や振動が発生するおそれがあります。事前に影響を充分ご検討のうえ、ご使用ください。

### 強固な壁へ取付ける

強風などで破損のおそれがあるため、ウェザーカバーは強固な壁面へ規定の本数、サイズのステンレス製ボルト、ナットでしっかり固定してください。

W-20~30S(T)A(M)・S(T)DA(C)(M) → M8ボルト・ナット 4本  
W-35~60S(T)A(M)・S(T)DA(C)(M) → M10ボルト・ナット 4本  
W-70~105S(T)A(M)-A → M10ボルト・ナット 10本  
W-70~80S(T)DA(C)(M) → M10ボルト・ナット 10本  
QW-20~30SA(M)・SDA(C)(M) → M8ボルト・ナット 4本  
QW-35~60SA(M)・SDA(C)(M) → M10ボルト・ナット 4本  
(受注生産品QW-70・80SA(M)・SDA(C)(M) → M10ボルト・ナット 10本)

### 工事中の雨水浸入に気をつける

工事中の建物には思わぬ風の抜け道があり、ウェザーカバーの吹出口、給気口より屋内へ風雨が吹き込むおそれがあります。強い外風を伴う雨等が予想される場合には、風の抜け道をふさぐ等、雨水対策をご検討ください。

## お願い

### 作業に適した服装で行う

ウェザーカバーは薄板金属製品であり、製品の構造上、やむをえず一部鋭利な箇所があります。作業中のけがを防ぐため、保護帽、長袖の作業服、安全靴、保護手袋を着用してください。

### 次の環境では腐食のおそれがあります

河川、沿岸地域や水海上の船舶施設、塩素等の腐食性ガスが発生する場所、屋内や屋根のヒサシの直下などホコリのたまる場所、また定期的に手入れがなされず汚れた状態がつづいた場合や、常時湿潤している場所などでは発錆腐食のおそれがあります。このような場所への取付はさけてください。

### 点検しやすい場所へ

本製品のはたらきを保つためには、定期的な点検が必要です。本製品は点検しやすい場所に取付ください。

### 壁面への取付前に点検を

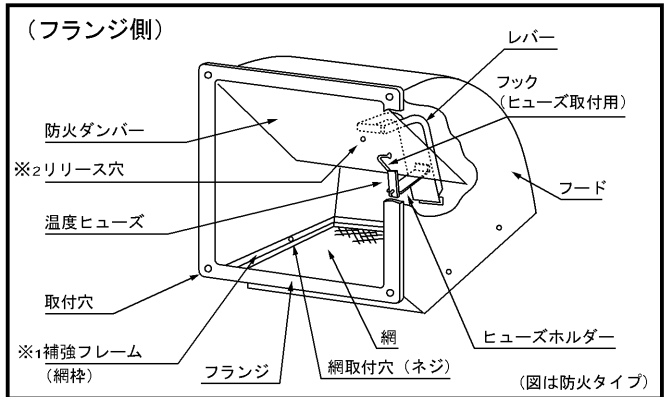
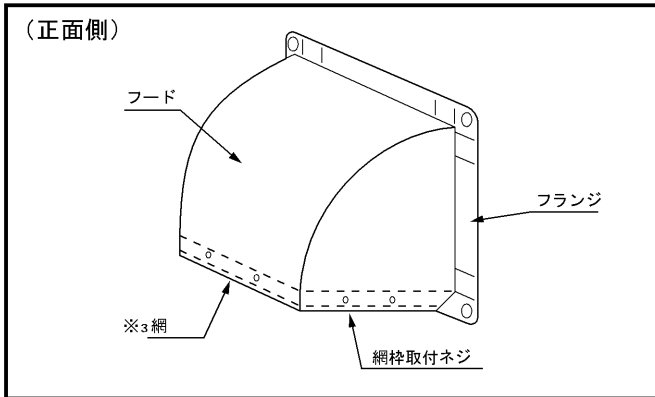
壁面への取付前に本製品を点検し、ねじのゆるみその他異常のないことを、お確かめください。

### 保管・保存は梱包のまま

内部に水が溜まり腐食したり、その他の悪影響が考えられますので、ウェザーカバーは梱包のまま正立させて、乾いた清浄な雰囲気のある場所へ保管・保存ください。

# 各部の名称

(排気形)



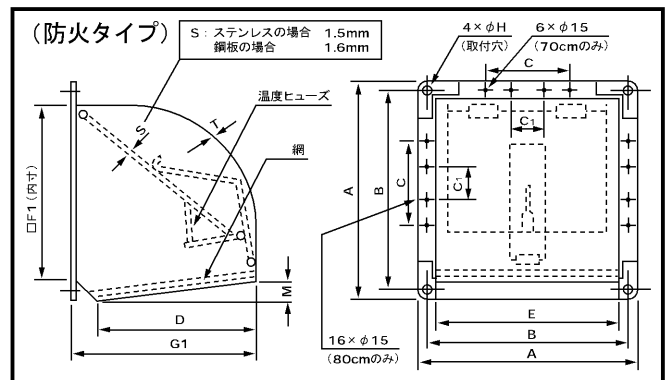
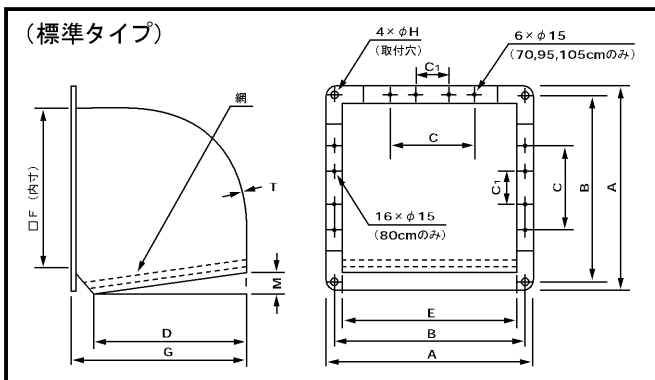
- 網…………… フード内への小動物や異物の侵入を防止します。
- 温度ヒューズ…………… 火災時、換気口を高温の空気が通るとその熱で溶断します。(防火タイプのみ)
- 防火ダンパー…………… 温度ヒューズ溶断後、換気口を閉鎖します。(防火タイプのみ)
- ※<sub>1</sub> リリース穴…………… 閉鎖した防火ダンパーを開けるときに用います。(防火タイプのみ)
- ※<sub>1</sub> 標準タイプでは網枠、防火タイプでは補強フレームと呼びます。
- ※<sub>2</sub> 70・80cm防火タイプには、リリース穴はありません。
- ※<sub>3</sub> 95・105cm標準タイプのみ、網は前スライド引き出し。

# 仕様

形名	材質	表面色	標準装備
W-OOSA(M)	SUS304-2B (ステンレス)	ステンレス地金色 (ツヤなし)	防鳥網 エキスパンドメタル 10×21×0.8mm
W-OOSA(M)-A			
W-OOTA(M)	SGC (亜鉛メッキ鋼板)	マンセル7.65Y7.6/0.7	形名(M)は防虫網 エキスパンドメタル 3×4.5×0.4mmを標準装備。
W-OOTA(M)-A			

形名	材質	表面色	標準装備	付属品(1個)	付属品材質
W-OOSDA(M)	SUS304-2B (ステンレス)	ステンレス地金色 (ツヤなし)	防鳥網 エキスパンドメタル 10×21×0.8mm 形名(M)は防虫網 エキスパンドメタル 3×4.5×0.4mmを標準装備。	72°C用温度ヒューズ	リン青銅
W-OOSDAC(M)				120°C用温度ヒューズ	
W-OOTDA(M)	SGC (亜鉛メッキ鋼板)	マンセル7.65Y7.6/0.7		72°C用温度ヒューズ	
W-OOTDAC(M)				120°C用温度ヒューズ	

# 外形寸法



外形寸法表

(単位:mm)

適用有圧 換気扇	標準タイプ形名		防火タイプ形名(防鳥網付)		防火タイプ形名(防虫網付)		外形寸法(mm)											標準タイプ 質量(kg)	防火タイプ 質量(kg)			
	防鳥網	防虫網	一般用	厨房等高温場所用	一般用	厨房等高温場所用	A	B	C	C <sub>1</sub>	D	E	F	F <sub>1</sub>	G	G <sub>1</sub>	H			M	T	
20cm	W-20S(T)A	W-20S(T)AM	W-20S(T)DA	W-20S(T)DAC	W-20S(T)DAM	W-20S(T)DACM	315	280	—	—	225	247	245	212	260	262	10	28	0.6	1.9	(3.7)	3.5
25cm	W-25S(T)A	W-25S(T)AM	W-25S(T)DA	W-25S(T)DAC	W-25S(T)DAM	W-25S(T)DACM	365	330	—	—	260	297	295	262	295	297	10	33	0.6	2.6	(5.0)	4.6
30cm	W-30S(T)A	W-30S(T)AM	W-30S(T)DA	W-30S(T)DAC	W-30S(T)DAM	W-30S(T)DACM	415	380	—	—	305	347	345	312	340	342	10	38	0.6	3.4	(6.1)	5.7
35cm	W-35S(T)A	W-35S(T)AM	W-35S(T)DA	W-35S(T)DAC	W-35S(T)DAM	W-35S(T)DACM	484	434	—	—	350	406	404	371	390	392	15	44	0.6	4.5	(8.0)	7.5
40cm	W-40S(T)A	W-40S(T)AM	W-40S(T)DA	W-40S(T)DAC	W-40S(T)DAM	W-40S(T)DACM	510	460	—	—	400	432	430	397	440	442	15	50	0.6	5.1	(8.9)	8.4
45・50cm	W-50S(T)A	W-50S(T)AM	W-50S(T)DA	W-50S(T)DAC	W-50S(T)DAM	W-50S(T)DACM	610	560	—	—	490	533	530	497	530	532	15	61	0.8	8.8	(14.0)	13.3
60cm	W-60S(T)A	W-60S(T)AM	W-60S(T)DA	W-60S(T)DAC	W-60S(T)DAM	W-60S(T)DACM	700	650	—	—	560	623	620	587	600	602	15	70	0.8	11.6	(18.5)	17.2
70cm	W-70S(T)A	W-70S(T)AM	W-70S(T)DA	W-70S(T)DAC	W-70S(T)DAM	W-70S(T)DACM	850	800	400	—	660	774	770	737	700	702	15	83	1.0	21.7	(33.3)	33.0
80cm	W-80S(T)A	W-80S(T)AM	W-80S(T)DA	W-80S(T)DAC	W-80S(T)DAM	W-80S(T)DACM	950	900	500	400	750	874	870	837	790	792	15	94	1.0	27.0	(40.3)	39.9
95cm	W-95S(T)A-A	W-95S(T)AM-A	—	—	—	—	1110	1060	600	—	900	1033	1030	—	940	—	—	—	(16)15	54.0	—	—
105cm	W-105S(T)A-A	W-105S(T)AM-A	—	—	—	—	1260	1210	750	—	1030	1183	1180	—	1070	—	—	—	(16)15	69.1	—	—

注1) 防火タイプは羽根が取付面より出張る給気換気扇又は、シャッターとの共締めはできません。(換気扇又は、シャッターの羽根をフード内に入れないでください)

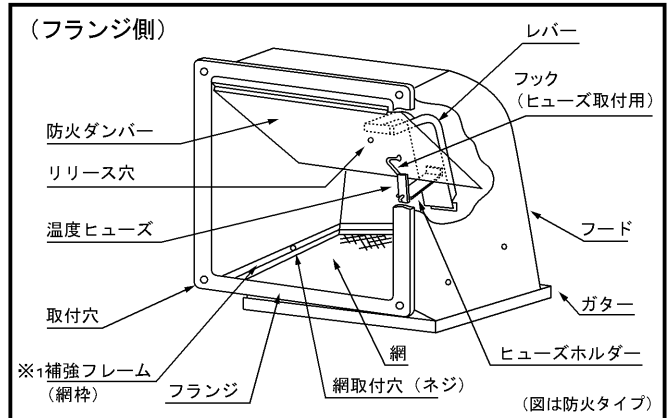
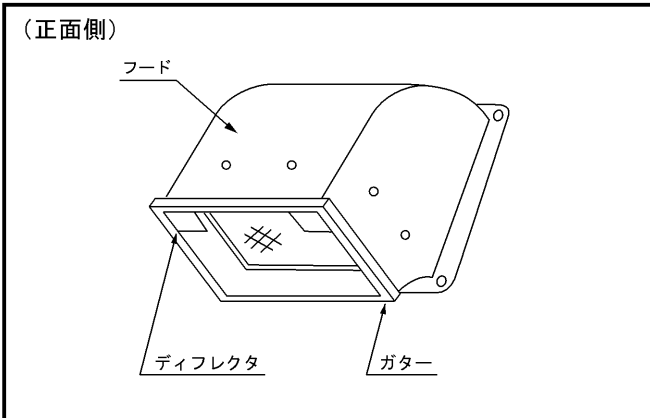
注2) 標準タイプ質量はステンレス製、銅板製共同し数値です。防火タイプ質量( )内は銅板製質量です。

注3) 72°C用温度ヒューズは「一般用」、120°C用温度ヒューズは「厨房等高温場所用」です。

注4) 外形寸法T寸( )内は銅板製品。

# 各部の名称

# (給排気形)



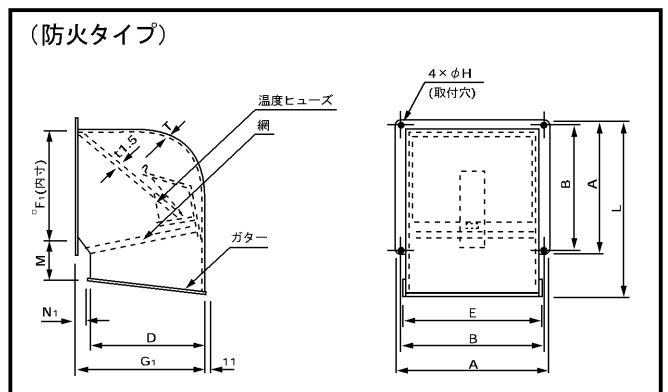
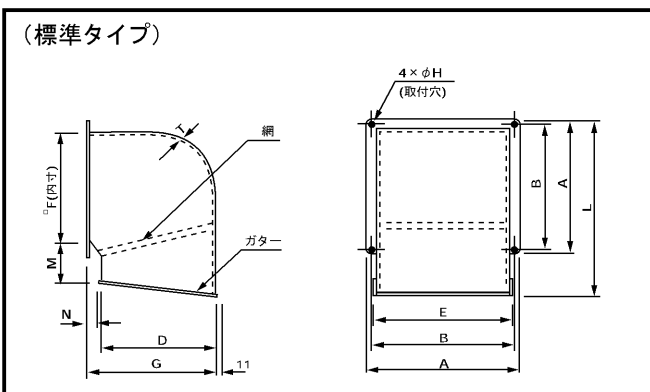
- ガター……………雨天時、フードに流れる雨滴を捕捉して、フード外へ排出します。
- ディフレクタ……………雨天時、吸気に使用しているとき、雨滴の屋内への吸込みを防ぎます。
- 網……………フード内への小動物や異物の侵入を防止します。
- 温度ヒューズ……………火災時、換気口を高温の空気が通るとその熱で溶断します。(防火タイプのみ)
- 防火ダンパー……………温度ヒューズ溶断後、換気口を閉鎖します。(防火タイプのみ)
- ※2リリース穴……………閉鎖した防火ダンパーを開けるときに用います。(防火タイプのみ)

# 仕 様

形 名	材 質	表 面 色	標 準 装 備	付 属 品 (1個)	付 属 品 材 質
QW-00SA	SUS304-2B (ステンレス)	ステンレス地金色 (ツヤなし)	防鳥網 エキスパンドメタル 10×21×0.8mm	なし	リン青銅
QW-00SDA				72℃用温度ヒューズ	
QW-00SDAC				120℃用温度ヒューズ	

※(注意) QW-00SAM, QW-00SDAM, QW-00SDACMIは防虫網エキスパンドメタル3×4.5×0.4mmを標準装備。

# 外形寸法



# 外形寸法表

(単位:mm)

適用有圧 換気扇	標準タイプ		防火タイプ形名(防鳥網付)		防火タイプ形名(防虫網付)		外形寸法(mm)													質量 (kg)	
	防鳥網付	防虫網付	一般用	厨房等高温場所用	一般用	厨房等高温場所用	A	B	D	E	F	F1	G	G1	H	L	M	N	N1		T
20cm	QW-20SA	QW-20SAM	QW-20SDA	QW-20SDAC	QW-20SDAM	QW-20SDACM	315	280	225	267	245	212	260	262	10	404	96	24	26	0.6	2.4(3.8)
25cm	QW-25SA	QW-25SAM	QW-25SDA	QW-25SDAC	QW-25SDAM	QW-25SDACM	365	330	260	317	295	262	295	297	10	471	109	24	26	0.6	3.1(4.9)
30cm	QW-30SA	QW-30SAM	QW-30SDA	QW-30SDAC	QW-30SDAM	QW-30SDACM	415	380	305	367	345	312	340	342	10	539	121	24	26	0.6	3.9(6.2)
35cm	QW-35SA	QW-35SAM	QW-35SDA	QW-35SDAC	QW-35SDAM	QW-35SDACM	484	434	350	426	404	371	390	392	15	628	141	29	31	0.6	5.2(8.3)
40cm	QW-40SA	QW-40SAM	QW-40SDA	QW-40SDAC	QW-40SDAM	QW-40SDACM	510	460	400	452	430	397	440	442	15	667	148	29	31	0.6	6.0(9.4)
45・50cm	QW-50SA	QW-50SAM	QW-50SDA	QW-50SDAC	QW-50SDAM	QW-50SDACM	610	560	490	552	530	497	530	532	15	803	173	29	31	0.8	10.9(15.7)
60cm	QW-60SA	QW-60SAM	QW-60SDA	QW-60SDAC	QW-60SDAM	QW-60SDACM	700	650	560	642	620	587	600	602	15	924	195	29	31	0.8	14.1(20.3)

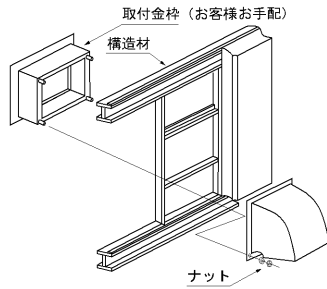
- 注1) 防火タイプは羽根が取付面より出張る給気換気扇又は、シャッターとの共締めはできません。(換気扇又は、シャッターの羽根をフード内に入れしないでください)
- 注2) 72℃用温度ヒューズは「一般用」、120℃用温度ヒューズは「厨房等高温場所用」です。
- 注3) 受注生産品70・80cm防火タイプの外形寸法は、別途添付の外形図をご覧ください。(受注生産品70・80cm防火タイプのみ)



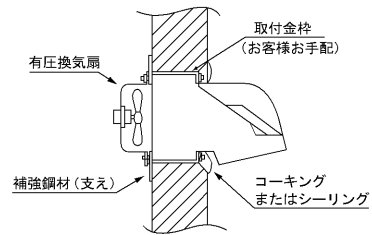
# 外壁面への取付例

## ①ALC（軽量発泡コンクリート）のとき

取付図

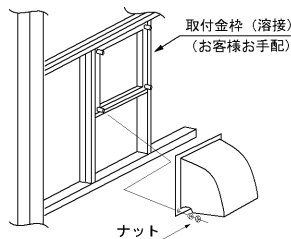


断面図

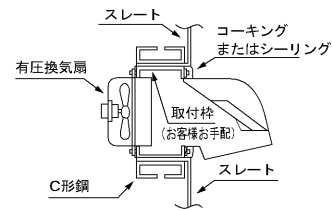


## ②軽量鉄骨のとき

取付図

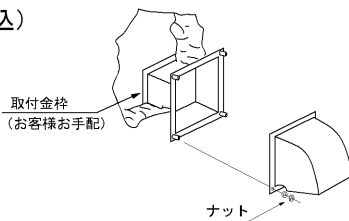


断面図

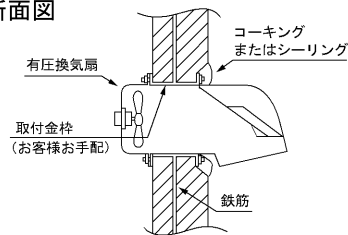


## ③RC（鉄筋コンクリート）のとき

取付図  
(壁面埋込)



断面図



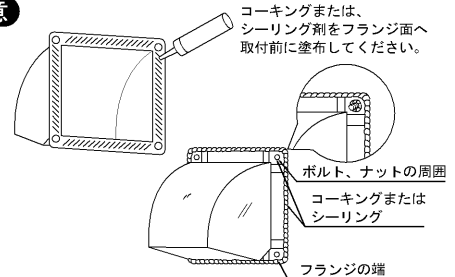
## ❗ 取付施工上のご注意

次の部分は、わずかな隙間でも雨水浸入のおそれがありますので、充分コーキングまたはシーリングを行ってください。（右図参照）

- ウェザーカバーのフランジと外壁との接合部分
- フランジ端全周
- 締め付けたあとの、取付ボルト・ナット
- 取付金枠と外壁との接合部分
- その他降雨のとき、雨水が浸入する隙間

固定するボルト、ナットは、いずれもステンレスのものを使用し、十分な強度をもつ壁面にM8またはM10以上のものを規定の本数使用して、強固に取り付ける。所要の取付強度が得られないので「あと施工アンカー」は使用しない。

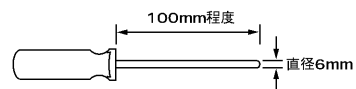
### ご注意



## 防火ダンパーの開放方法（屋内側より）

（防火タイプのみ）

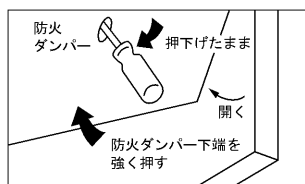
右図のような棒状工具をご用意ください



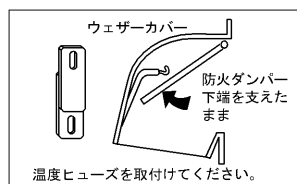
① 工具の先端を防火ダンパーのリリース穴へやや下向き加減に差込む。



② 工具を下方へよく押下げる。



③ 工具を押下げたまま防火ダンパーの下端をつよく押す。(開いたら、工具は抜く)

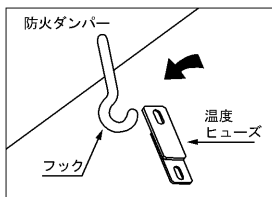


④ 温度ヒューズを取付けるまで防火ダンパーを支えること。

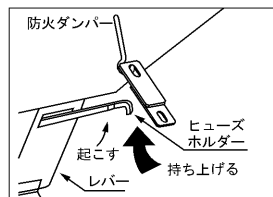
(ご注意) 70・80cm防火タイプには「リリース穴」がありません。防火ダンパー下端を③図のように強く押すと開きます。

### 温度ヒューズの取付

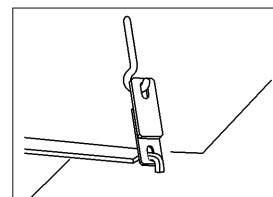
(防火タイプのみ)  
温度ヒューズは次のように取付けてください。



① 防火ダンパーを支えたまま、フックへ温度ヒューズをひっかける。



② 防火ダンパーを支えたまま、レバーのヒューズホルダーを起こし、温度ヒューズの長穴をヒューズホルダー先端にひっかける。



③ 防火ダンパーの下端をヒューズホルダーの上へ静かにのせてセット完了。

### 試験運転の実施

取付完了後、試験運転は必ず行ってください。  
有圧扇を運転して、異常な振動や異音のないことをたしかめてください。

## 点検・清掃の方法

### 点検・清掃の仕方

本製品のフード内側、防火ダンパー、防鳥(虫)網は3ヶ月を目安に点検してください。  
各部の取付け、取外しは、次の手順にて行ってください。

### お願い

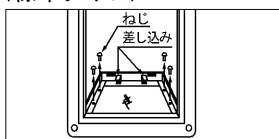
(給排気タイプの場合)

- 本製品から防鳥(虫)網を取外したままご使用になると、防雨性能が低下することがあります。
- 網の取付け取外しの際、ガターなどを変形させないでください。防雨性能が低下します。

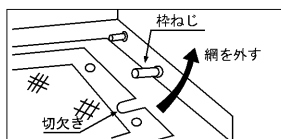
### 屋内からの網の取外し

● 次の手順で取外します。取付けは逆の順番で行います。(W-95、105用網は除く)

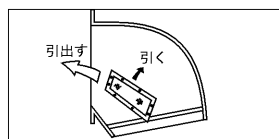
(標準タイプ)



① 網取付ねじを外す。

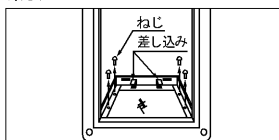


② 網の切欠きで枠ねじを回して網を外す。(切欠きは20・25cmのみ) 切欠き部から先に外す。

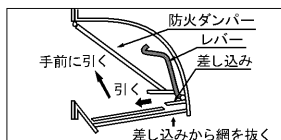


③ 網を引き出す。

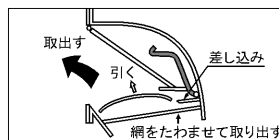
(防火タイプ)



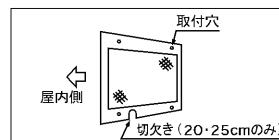
① 網取付ねじを外す。



② 網の先端は差し込みの下にはさまれているので一度網を手前に引いて差し込みから抜く。(20・25cmサイズは左図標準タイプ②図も参照ください。)



③ 網をたわませてから引き出す。

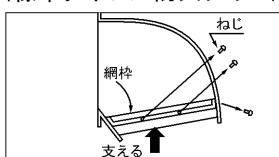


④ 網には、方向性がある。逆方向では取付かない。

### 屋外からの網の取外し

● 次の手順で取外します。取付けは逆の順番で行います。(W-95、105用網は除く)

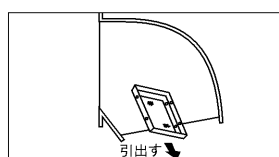
(標準タイプ/防火タイプ)



① 網が落下しないように手で支えて網枠取付ねじを外す。



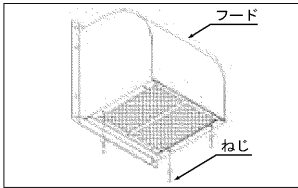
② 下方より網枠を押し、フードより外す。



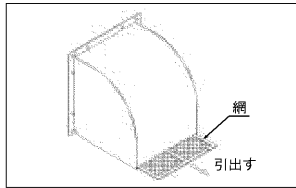
③ 斜めにして、網枠を引出す。

**屋外からの網の取外し** ●次の手順で取外します。取付けは逆の順番で行います。

(W-95~105用網の場合)



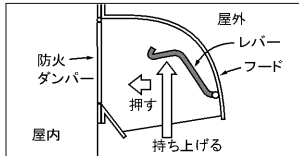
①フード下方から網取付ねじを外す。



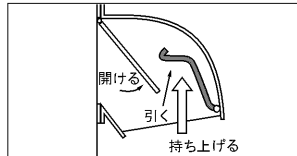
②フード正面側から網を引き出す。

**屋外からの防火ダンパーの開放** ●防火ダンパーが閉鎖していて、屋外から防火ダンパーを開けるときは次の手順にて作業して下さい。

(防火タイプ)



①防火ダンパーを押さえてから、レバーをゆっくり持ち上げる。



②防火ダンパーを開ける。

**確認してください** 長い間ご使用の本製品は使用上支障がなくても、安全のため、点検・清掃時、各部の状態をご確認ください。

がたつき	●製品を取付けたナットがゆるんでいませんか。→脱落のおそれがあります。ゆるんでいたら締め直してください。
損傷・さび	●フードに、ひずみや異常な傷がありませんか。必要に応じて、販売店か、当社下記お問い合わせ先へ ●網にさびはついていませんか。→ご連絡ください。
ほこり	●フード内側にほこりが付着していませんか。→発錆のおそれがあります。清掃してください。
その他	●どろやほこりが付着して発錆したように見えることがあります。一度清掃してみてください。

### 清掃方法

- フードへ付着した汚れ、油脂は、中性洗剤を湿らせたやわらかい布でふきとってください。
- 網も、同様の処置を施してください。洗ったあとは、日陰で十分干してください。
- 温度ヒューズの交換については、P7の「温度ヒューズ」の取付方法を参照ください。

### 錆取りの方法

- 万ステンレス製ウェザーカバーが発錆に至った場合は、市販のステンレス用錆取り剤等で錆取りを行ってください。(錆取りの後、表面色調などが変化することがあります)
- 温度ヒューズは消耗品です。温度ヒューズが発錆、腐食した場合は、新品(有償)と交換してください。(温度ヒューズに変形、破断などの異常があった場合にも、新品(有償)と交換してください。)

### 温度ヒューズのお求めなど

- 温度ヒューズはお買い求めの販売店、もしくは当社支社/支店、サービスステーションへお申し付けください。
- ご使用の本製品に付属していた温度ヒューズとは別の作動温度の温度ヒューズを取付けないでください。(例:現在72℃温度ヒューズ使用→120℃温度ヒューズへ交換するなど)

**注意** この製品は日本国内用ですので日本国外では使用できず、またアフターサービスもできません。  
This appliance is designed for use in Japan only and can not be used in any other country.  
No servicing is available outside of Japan.

**お問い合わせ先**(住所及び電話番号は変更になることがあります。)

北日本支社	〒984-0042 仙台市若林区大和町2-18-23	(022) 238-1761
北海道支店	〒004-0041 札幌市厚別区大谷地東2-12-18	(011) 890-7515
東京機電支社	〒108-0022 東京都港区海岸3-19-22	(03) 3454-5511
中部支社	〒461-8675 名古屋市中区矢田南5-1-14	(052) 722-7602
北陸支店	〒920-0811 金沢市小坂町北255	(076) 252-9519
関西機電支社	〒531-0076 大阪市北区大淀中1-4-13	(06) 6454-0281
中四国支社	〒732-0802 広島市南区大州4-3-26	(082) 285-2113
四国支店	〒760-0072 高松市花園町1-9-38	(087) 831-3186
九州支社	〒812-0007 福岡市博多区東比恵3-12-16東比恵スクエアビル	(092) 483-8207

**三菱電機システムサービス株式会社**

〒154-8520 東京都世田谷区太子堂4-1-1(キャロットタワー20F)

2006年6月作成